



## FINSKA SAVNA OMEGA SH546

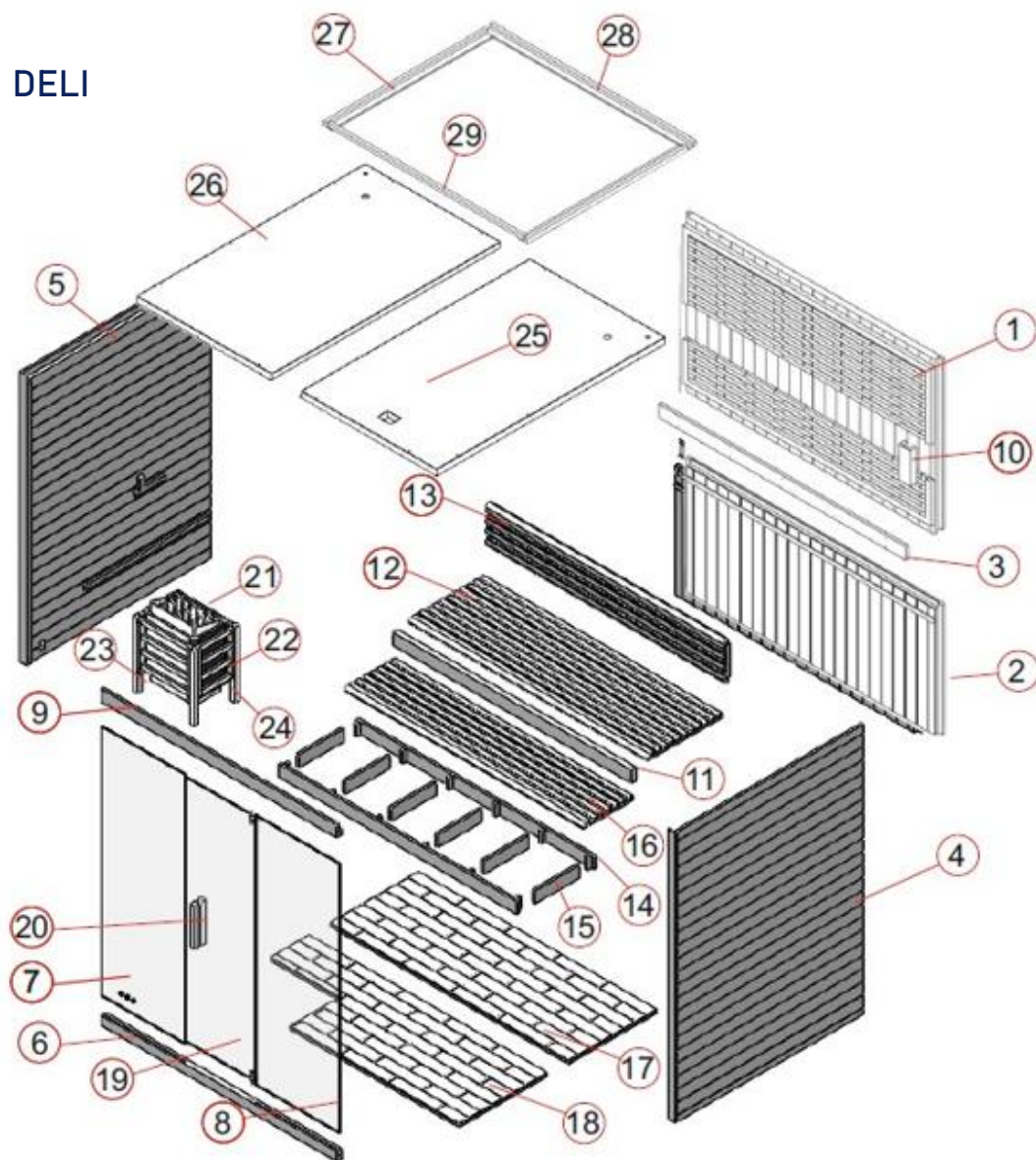
Specifikacije in navodila za sestavo

### SPECIFIKACIJE



Model	SH546
Dimenzije	2000x1700x2005 mm
Število oseb	5
Material	Hemlock 48 mm, kamen
Steklo	Prozorno, kaljeno, 8 mm
Tečaji	INOX
Upravljanje	Nadzorna plošča
Temperatura	Do 90 °C
Prezračevanje	Da
Povezljivost	Bluetooth radio
Osvetlitev	LED RGB zvezdnato nebo, LED RGB linijska razsvetljava
Peč	6 kW, s termostatom, časovnikom in vulkanskim kamenjem
Priklop	Trofazni vir: vtičnica Euro 400 V, 50 Hz, 3 x 16 A varovalke
Teža	180 kg

## SESTAVNI DELI



### Nekateri deli savne (možne so različice)




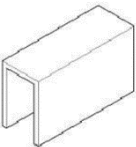

Št.	NAZIV	KOS
1	Hrbtna plošča 1 (1964*1163*78mm)	1
2	Hrbtna plošča 2 (1964*867*48mm)	1
3	Hrbtna okrasna letev (1898*90*20mm)	1
4	Desna stranica (2000*1700*48mm)	1
5	Leva stranica (2000*1700*48mm)	1
6	Spodnja prečna letev vrat (1878*70*40mm)	1
7	Levo stransko steklo (1858*668*8mm)	1
8	Desno stransko steklo (1858*668*8mm)	1
9	Zgornja prečna letev vrat (1878*90*40mm)	1
10	Žični pokrov (240*90*48mm)	1
11	Podporna letev zgornje klopi (1902*90*40mm)	1



12	Zgornja klop (1902*500*33mm)	1
13	Hrbtina zaščitna ograja (1900*300*46mm)	1
14	Podporna plošča klopi 2 (1900*90*20mm)	2
15	Podporna letev spodnje klopi 1 (358*90*20mm)	6
16	Spodnja klop (1900*400*33mm)	1
17	Dno 1 (1900*525*28mm)	1
18	Dno 2 (1900*585*28mm)	1
19	Steklena vrata (1825*557*8mm)	1
20	Ročaj (300*40*40mm)	2
21	Zaščitna ograja peči 1 (420*367*33mm)	2
22	Zaščitna ograja peči 2 (280*367*33mm)	2
23	Zaščitna ograja peči 3 (520*33*33mm)	4
24	Zaščitna ograja peči 4 (356*90*20mm)	2
25	Stropna plošča 1 (1609*961*40mm)	1
26	Stropna plošča 2 (1609*951*40mm)	1
27	Zgornja okrasna letev 1 (1500*80*40mm)	2
28	Zgornja okrasna letev 2 (1902*80*40mm)	1
29	Zgornja okrasna letev 3 (1842*30*27mm)	1



## PRILOŽENI DELI (možne različice)

						
$\Phi 4*50$	$\Phi 4*40$	$\Phi 4*70$	$\Phi 6*60$	Gumijast trak	Sponka za steklo	Drug pritrdilni material
46x	42x	10x	2x	8m	2x	6x

## PRIPOROČENO ORODJE



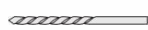
Izvijač



Meter



Vijačnik



Vijaki



Kladivo



Imbus ključ



Nož



Lestev



Vodna tehtnica



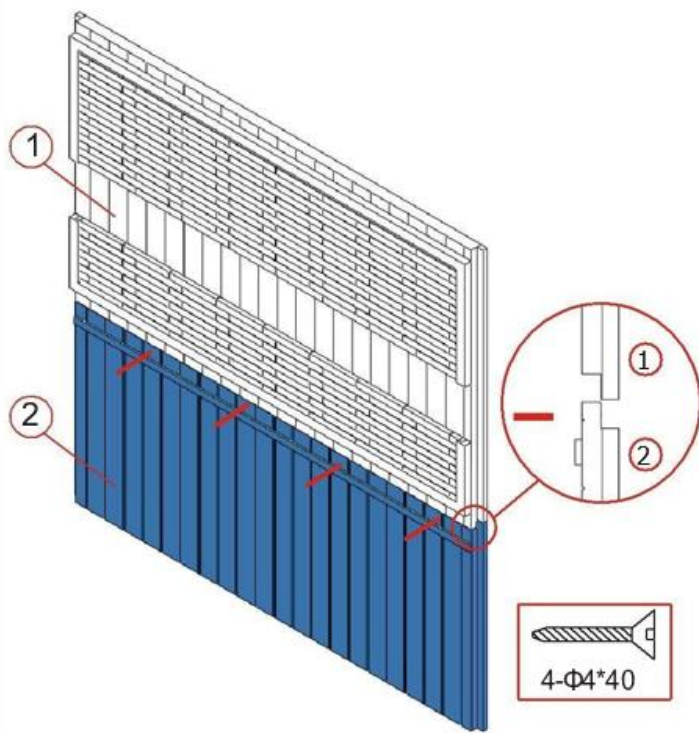
Svinčnik

## NASVETI ZA SESTAVO

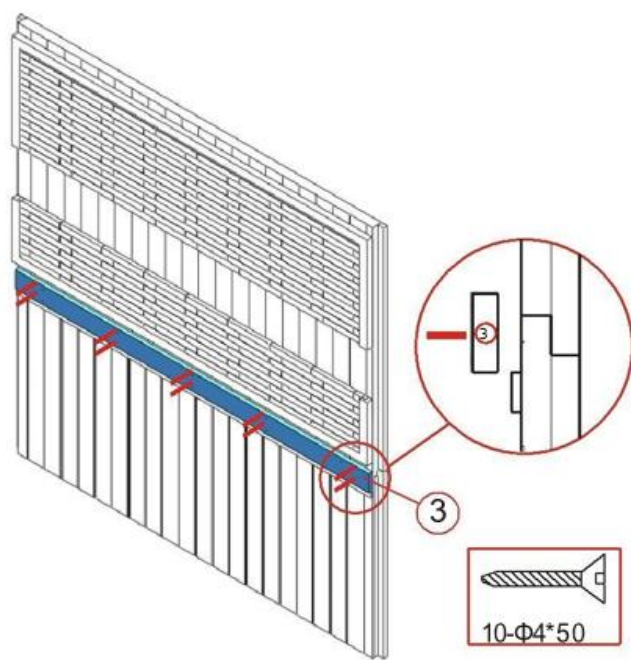
Prosimo, odstranite transportno embalažo in preverite, ali je vaša savna dostavljena v celoti in nepoškodovana, preden začnete s sestavljanjem. Za sestavljanje savne sta potrebni vsaj dve osebi. Preverite ugrezne luknje in premere izvrtanih lukenj, da ne poškodujete lesa. Minimalna zahtevana višina prostora za namestitev savne je 2170 mm.



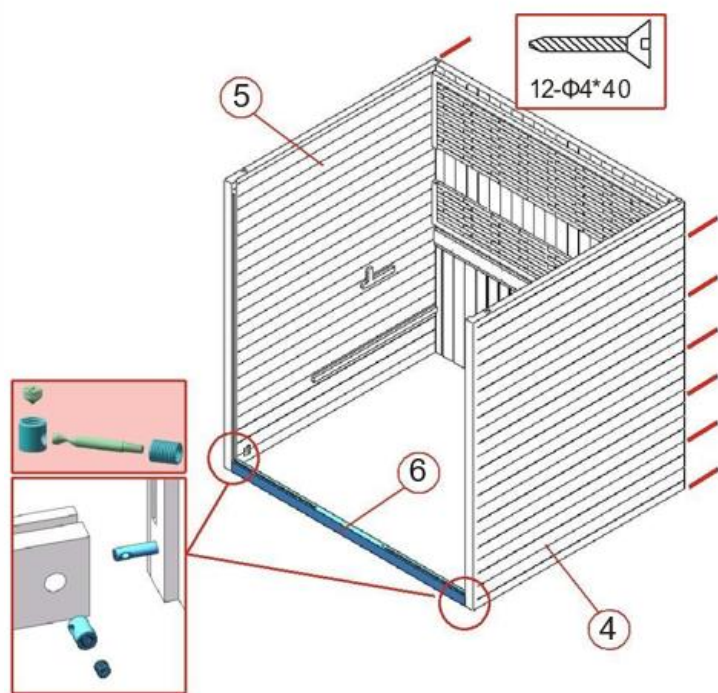
# KORAKI SESTAVE



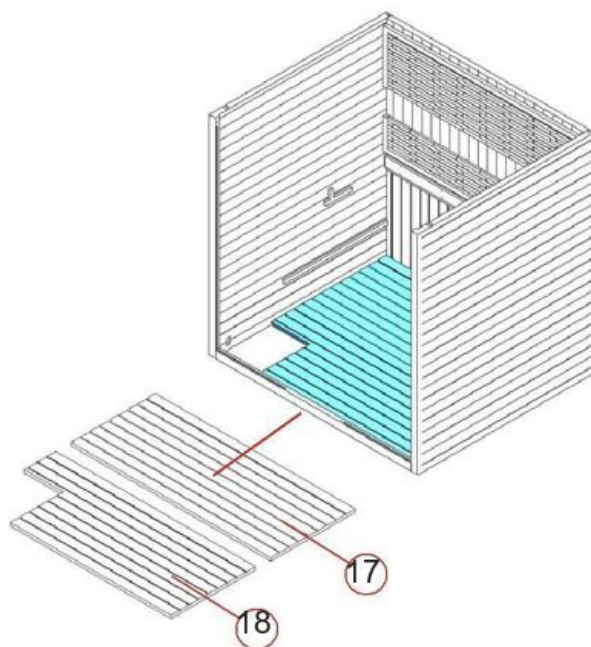
1



2

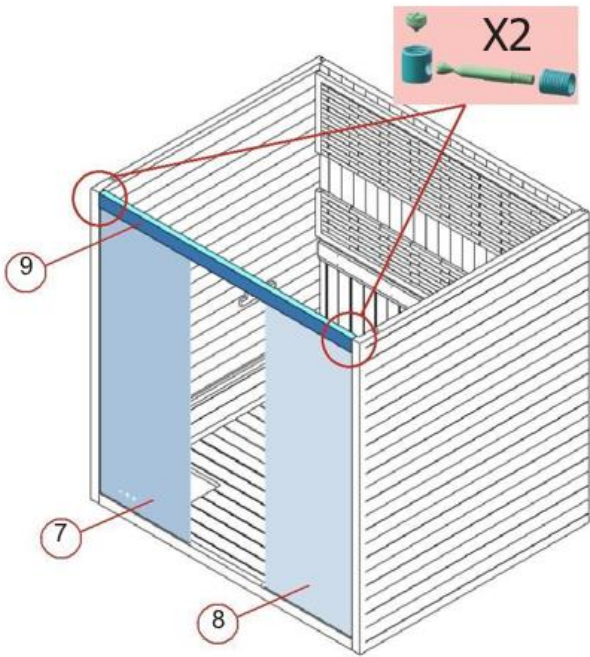


3

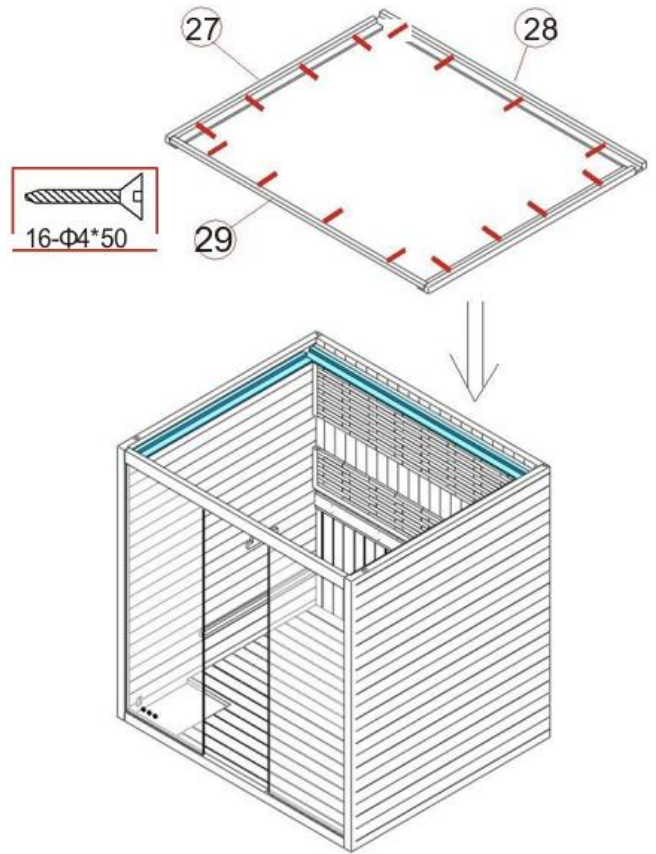


4

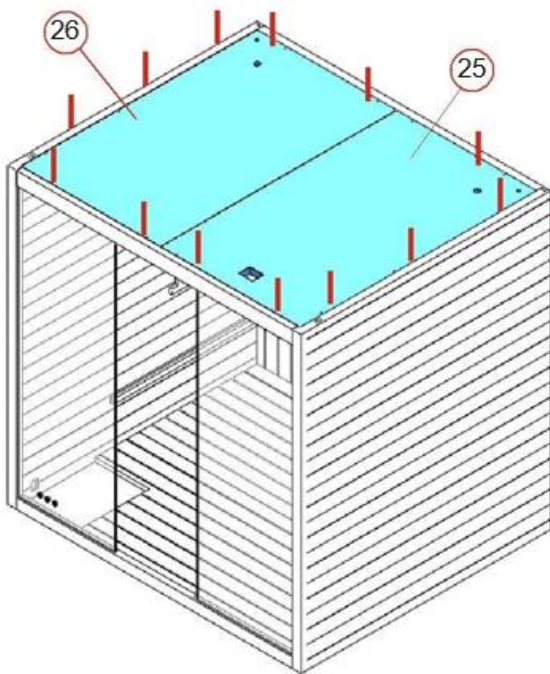




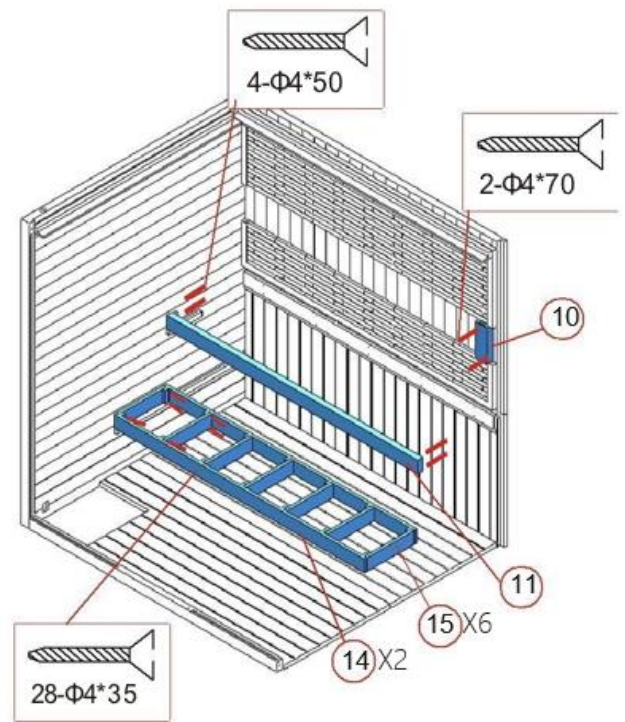
5



6

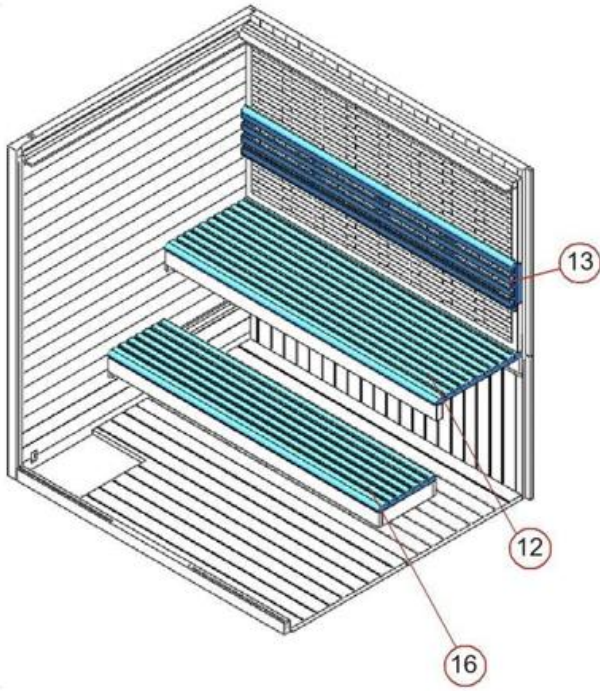


7

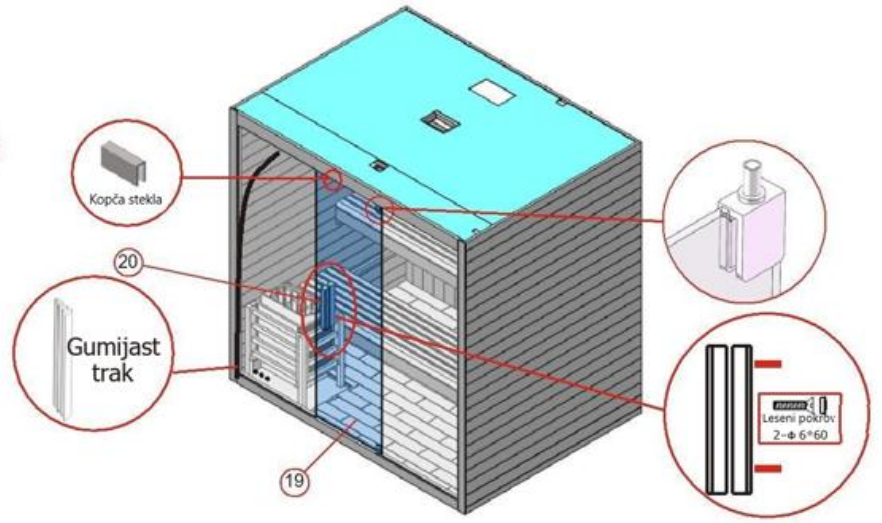


8

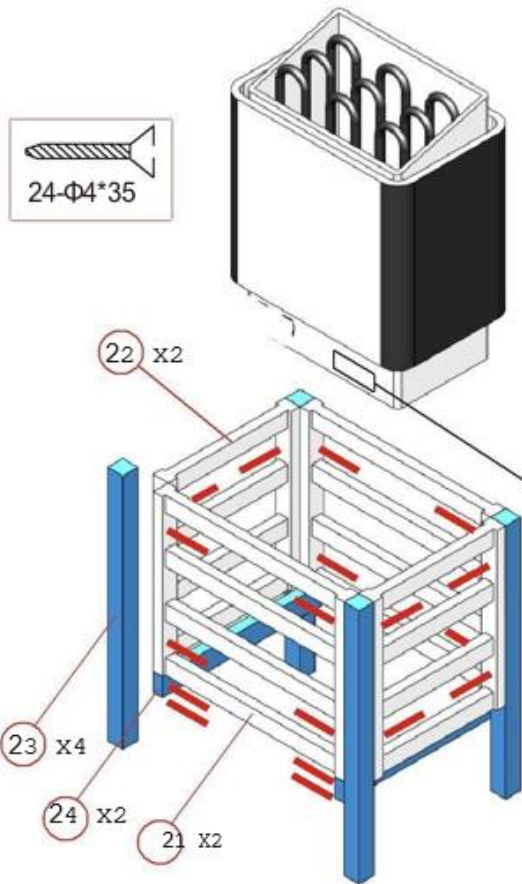




9

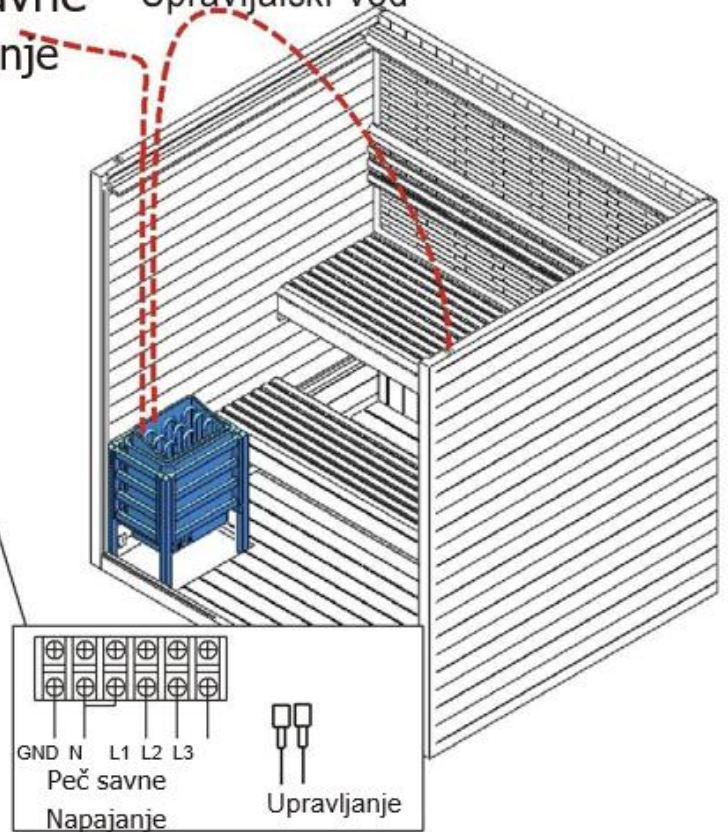


10



11

Peč savne    Upravljalni vod  
Napajanje



12



# ELEKTRIČNA SHEMA

