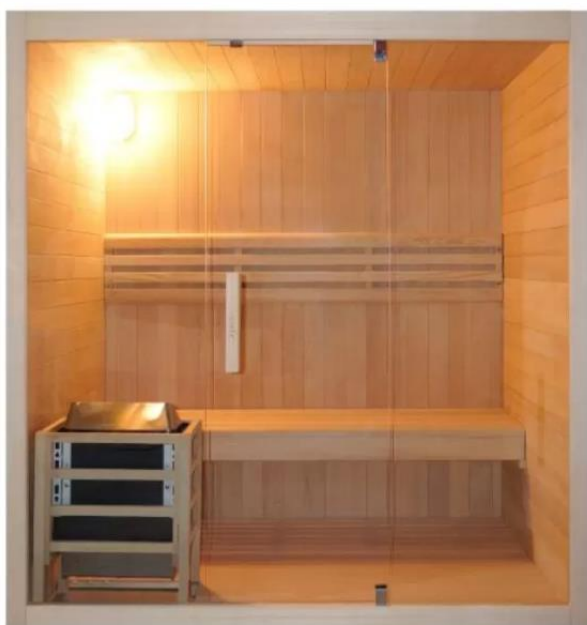




FINSKA SAVNA OMEGA SH537

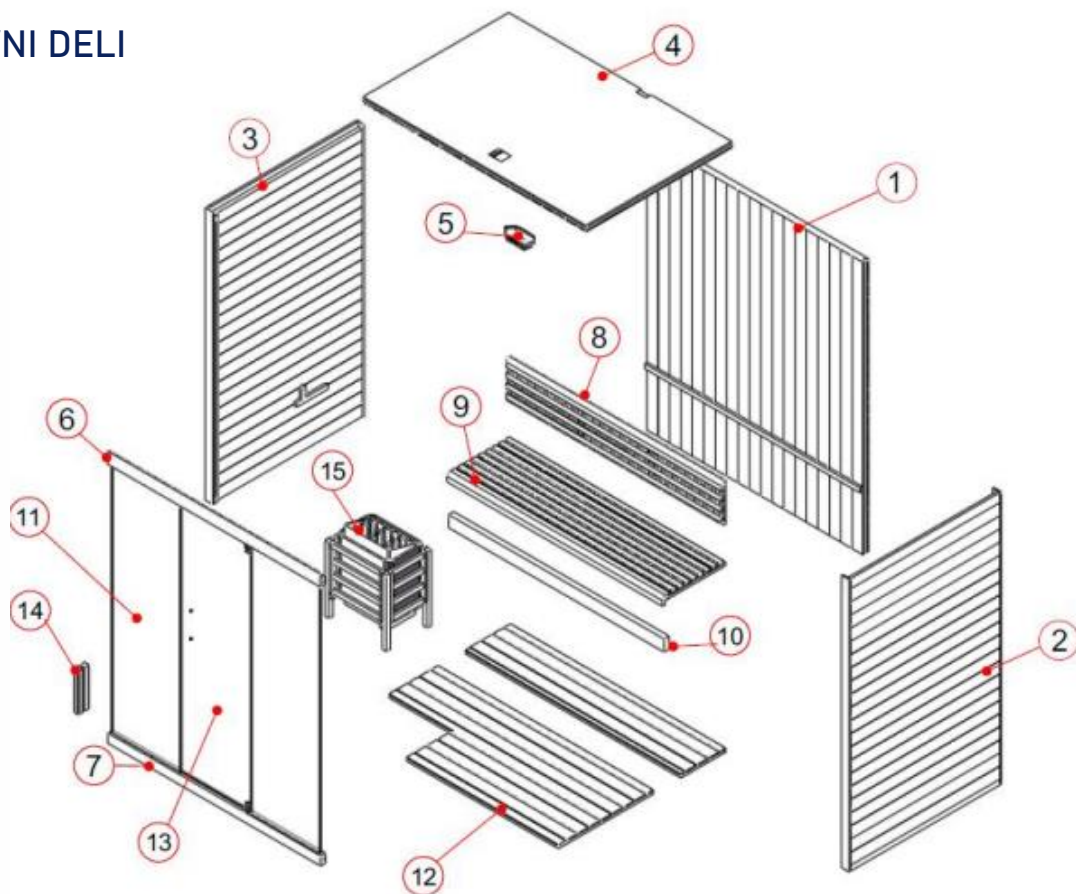
Specifikacije in navodila za sestavo

SPECIFIKACIJE



Model	SH537
Dimenzije	1800x1300x1905 mm
Število oseb	3
Les	Hemlock, 48 mm
Steklo	Prozorno, kaljeno, 6 mm
Tečaji	INOX
Temperatura	Do 90 °C
Prezračevanje	Da
Osvetlitev	Centralna luč
Peč	4,5 kW, s termostatom, časovnikom in vulkanskim kamenjem
Priklop	Enofazni vir: vtičnica Schuko 230 V, 50 Hz, 25 A varovalka Trofazni vir: vtičnica Euro 400 V, 50 Hz, 3 x 16 A varovalke
Teža	210 kg

SESTAVNI DELI





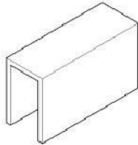



Nekateri deli savne (možne so različice)

Št.	NAZIV	KOS
1	Hrbtna plošča (1900*1704*48mm)	1
2	Desna stranica (1900*1300*61mm)	1
3	Leva stranica (1900*1300*61mm)	1
4	Stropna plošča (1761*1256*30mm)	1
5	Luč	1
6	Zgornja letev vrat (1678*90*40mm)	1
7	Spodnja letev vrat (1678*70*40mm)	1
8	Hrbtna zaščitna ograja (1700*300*43mm)	1
9	Klop (1702*500*33mm)	1
10	Nosilna letev klopi (1702*90*40mm)	1
11	Stransko steklo (1758*568*6mm)	2
12	Dno (1701*1101*35mm + 1707*455*35mm)	1
13	Steklena vrata (1724*557*6mm)	1
14	Ročaj (300*40*45)	2
15	Zaščitna ograja peči	1



PRILOŽENI DELI (možne različice)

						
Φ4*45	Φ4*16	Φ22	Φ6*60	Gumijast trak	Sponka za steklo	Drugi deli za montažo
40x	2x	4x	2x	4m	1x	4x

PRIPOROČENO ORODJE



Izvijač



Meter



Vijačnik



Vijaki



Kladivo



Imbus ključ



Nož



Lestev



Vodna tehtnica



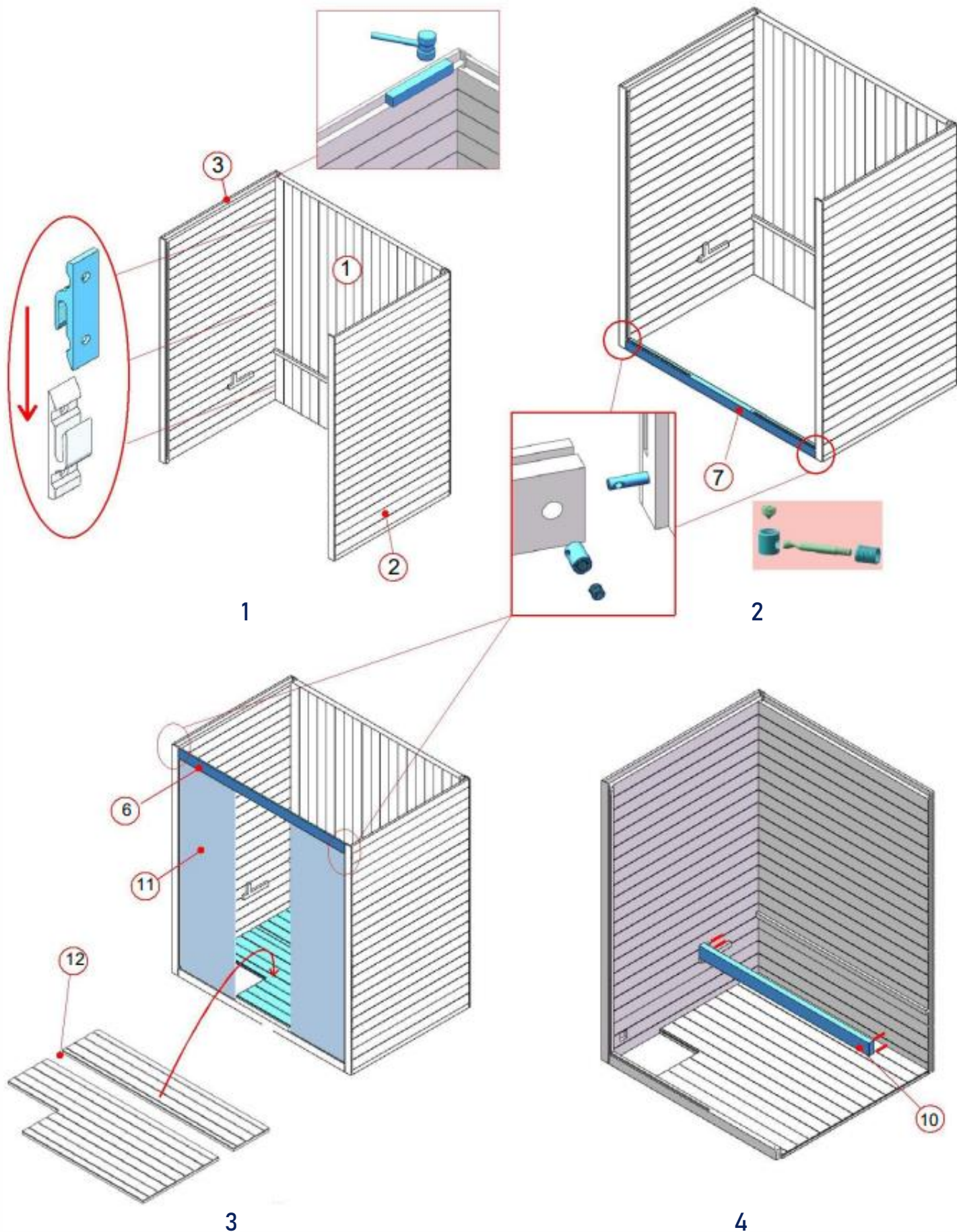
Svinčnik

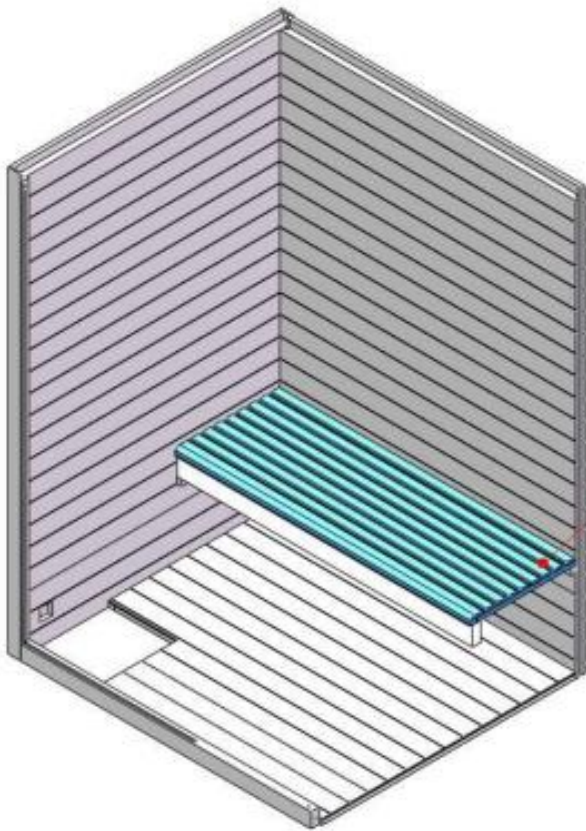
NASVETI ZA SESTAVO

Prosimo, odstranite transportno embalažo in preverite, ali je vaša savna dostavljena v celoti in nepoškodovana, preden začnete s sestavljanjem. Za sestavljanje savne sta potrebni vsaj dve osebi. Preverite ugrezne luknje in premere izvrtanih lukenj, da ne poškodujete lesa. Minimalna zahtevana višina prostora za namestitev savne je 2170 mm.

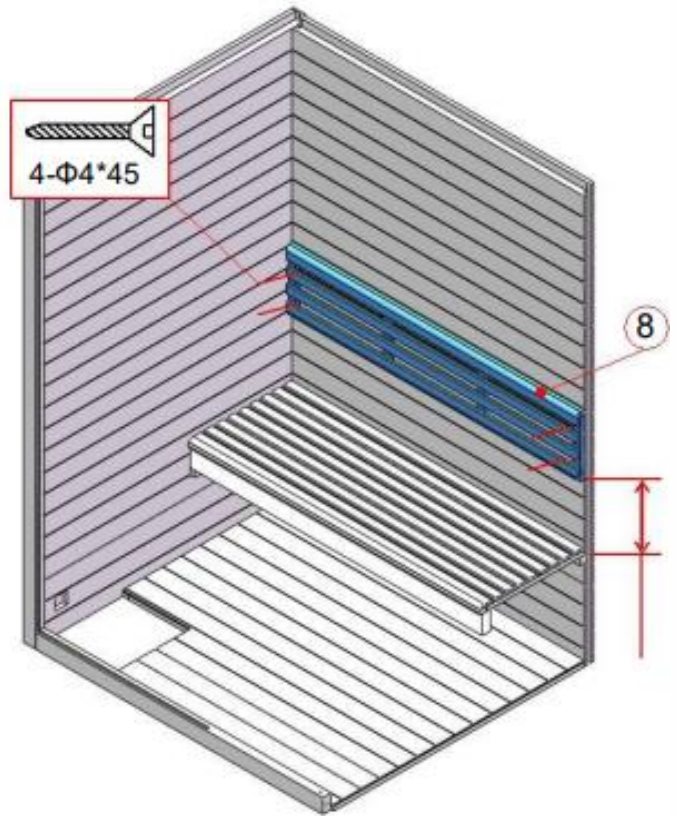


KORAKI SESTAVE

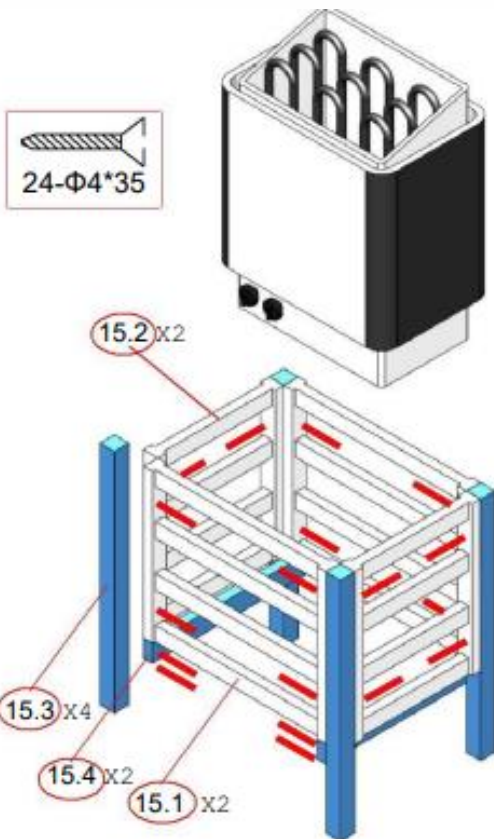




5

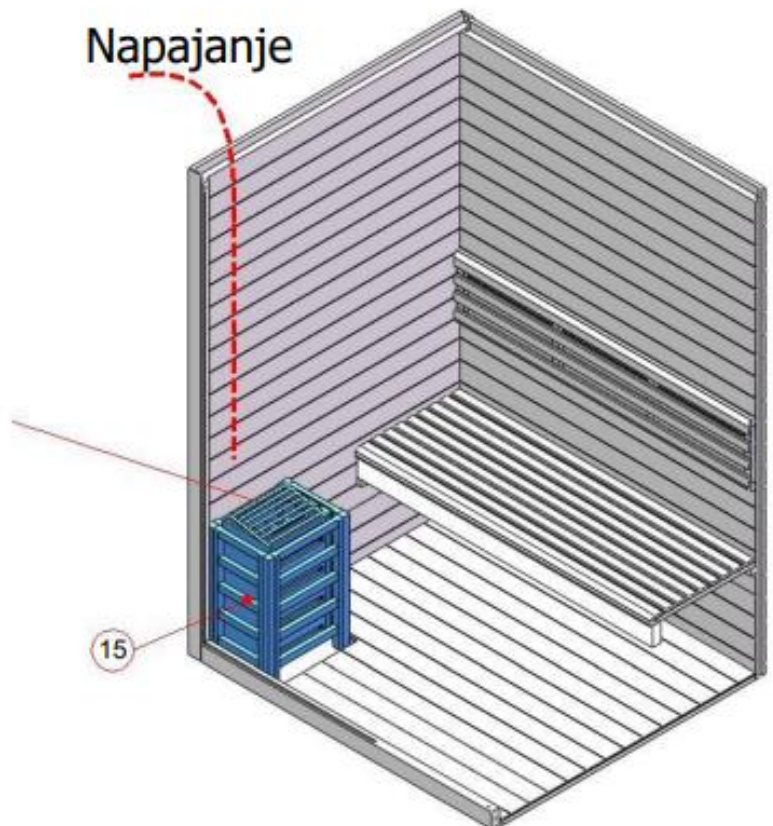


6



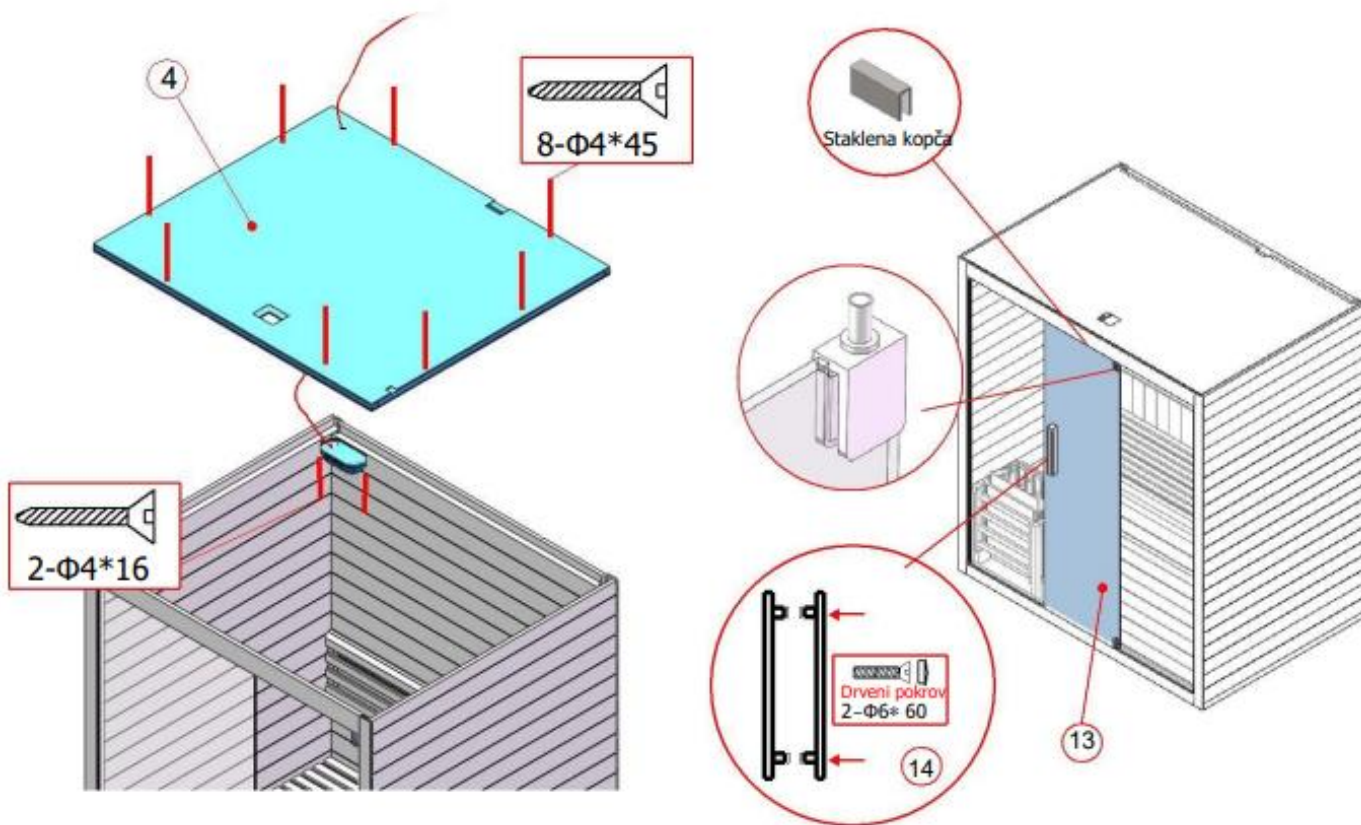
7

Napajanje



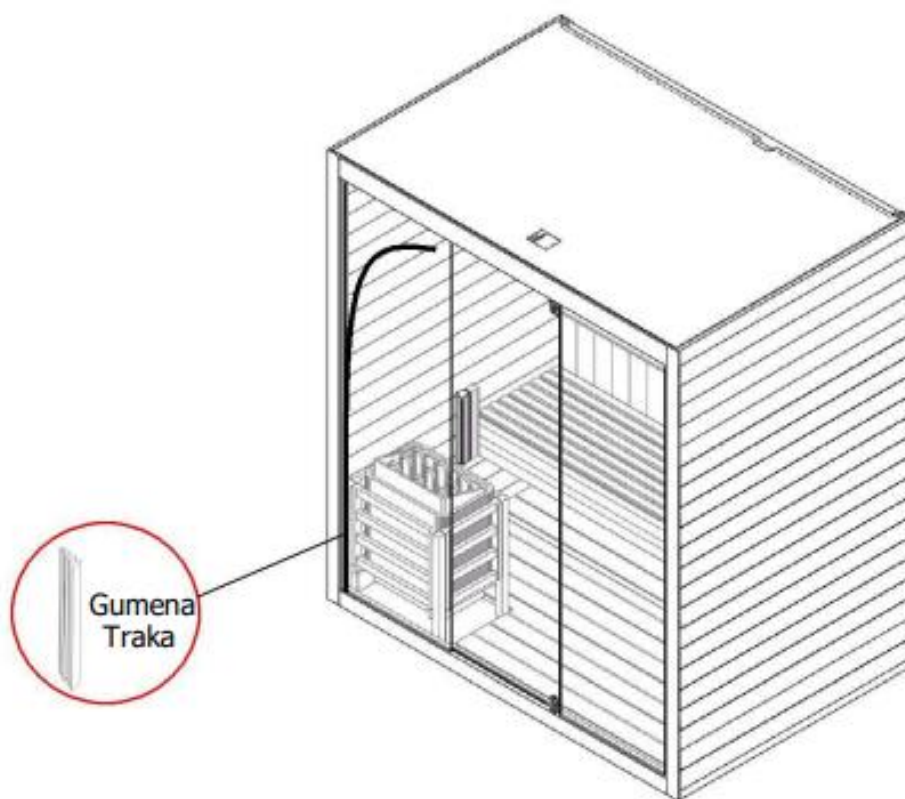
8





9

10



11

