



## FINSKA SAVNA OMEGA SH536

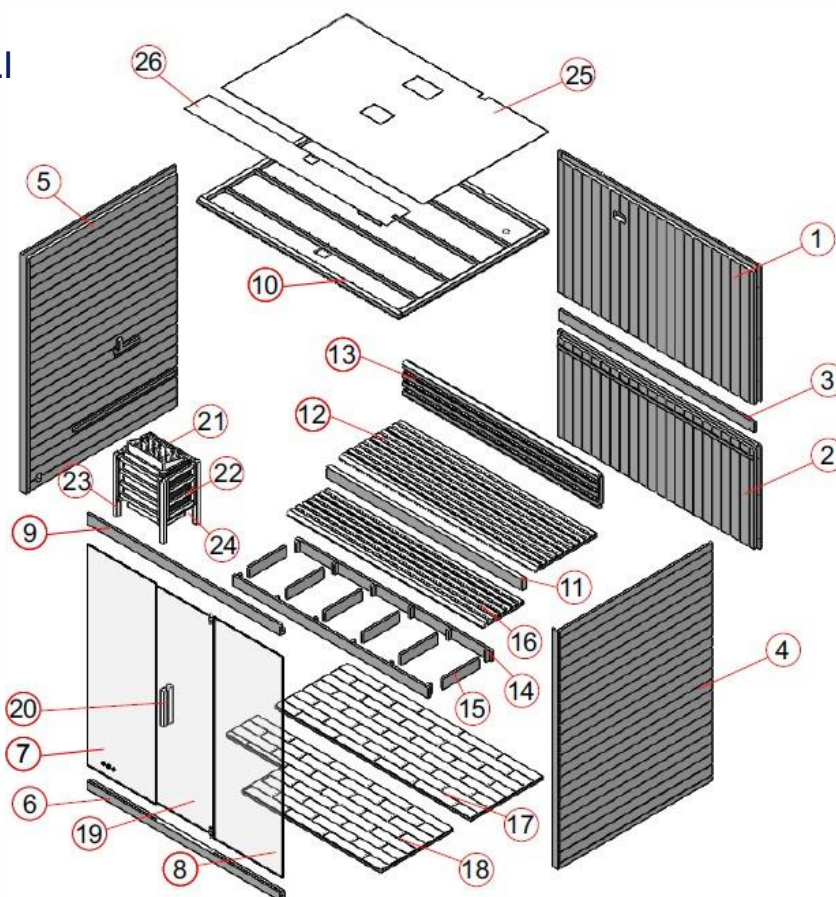
### Specifikacije in navodila za sestavo

#### SPECIFIKACIJE



Model	SH536
Dimenzije	1800x1400x2005 mm
Število oseb	5
Les	Hemlock, 48 mm
Steklo	Prozorno, kaljeno, 8 mm
Tečaji	INOX
Upravljanje	Nadzorna plošča na tipke
Čas delovanja	Do 90 min
Temperatura	Do 90 °C
Prezračevanje	Da
Povezljivost	USB, Bluetooth, radio, aplikacija
Osvetlitev	LED RGB centralna luč
Peč	4,5 kW, s termostatom, časovnikom in vulkanskim kamenjem
Priklop	Enofazni vir: vtičnica Schuko 230 V, 50 Hz, 25 A varovalka Trofazni vir: vtičnica Euro 400 V, 50 Hz, 3 x 16 A varovalke
Teža	170 kg

## SESTAVNI DELI




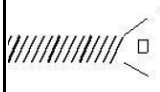


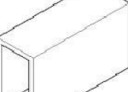

### Nekateri deli savne (možne so različice)

Št.	NAZIV	KOS
1	Hrbtna plošča 1 (1163*1764*48mm)	1
2	Hrbtna plošča 2 (867*1764*48mm)	1
3	Hrbtna okrasna letev (1698*90*20mm)	1
4	Desna stranica (2000*1200*48mm)	1
5	Leva stranica (2000*1200*48mm)	1
6	Spodnja letev vrat (spodnja,1680*70*40mm)	1
7	Levo stransko steklo (1858*568*8mm)	1
8	Desno stransko steklo (1858*568*8mm)	1
9	Zgornja letev vrat (gornja,1680*90*40mm)	1
10	Stropna plošča (1761*1157*40.5mm)	1
11	Podporna letev zgornje klopi (1702*90*40mm)	1
12	Zgornja klop (1702*500*33mm)	1
13	Hrbtna zaščitna ograja (1700*300*46mm)	1
14	Podporna letev spodnje klopi 1 (1700*90*20mm)	2
15	Podporna letev spodnje klopi 2 (358*90*20mm)	6
16	Spodnja klop (1700*400*33mm)	1



Št.	NAZIV	KOM
17	Dno 1 (1700*525*28mm)	1
18	Dno 2 (1700*585*28mm)	1
19	Steklena vrata (1824*557*8mm)	1
20	Ročaj (zunanji, 300*40*40mm & notranji, 300*40*40mm)	4
21	Varovalna ograja peči 1 (420*367*33mm)	2
22	Varovalna ograja peči 2 (280*367*33mm)	2
23	Varovalna ograja peči 3 (520*33*33mm)	4
24	Varovalna ograja peči 4 (356*90*20mm)	2
25	MDF pokrov 1 (1220*1961*3mm)	1
26	MDF pokrov 2 (237*1961*3mm)	1

## PRILOŽENI DELI (možne različice)

						
Φ4*50	Φ4*35	Φ6*60	Gumijast trak	Sponka za steklo	Različni deli	
32x	66x	2x	4m	1x	4x	

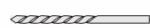
## PRIPOROČENO ORODJE



Izvijač

Meter

Vijačnik



Vijaki

Kladivo



Imbus ključ

Nož

Lestev



Vodna tehtnica

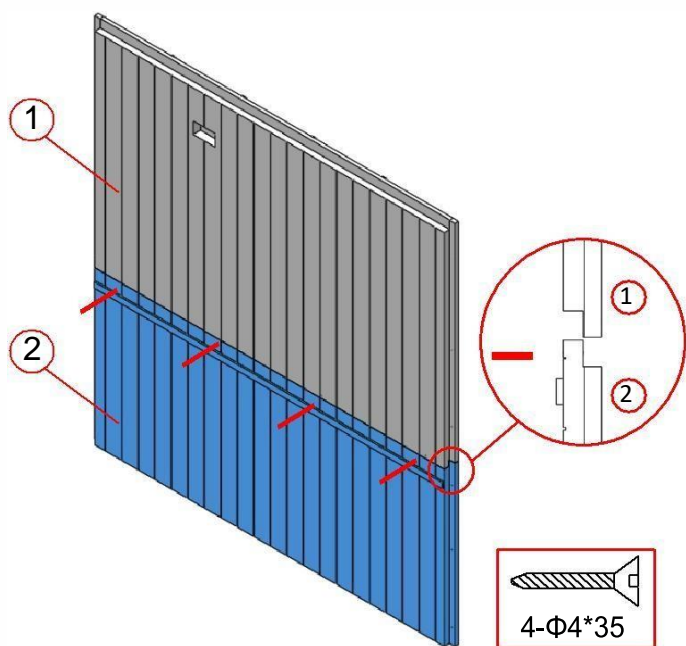
Svinčnik

## NASVETI ZA SESTAVO

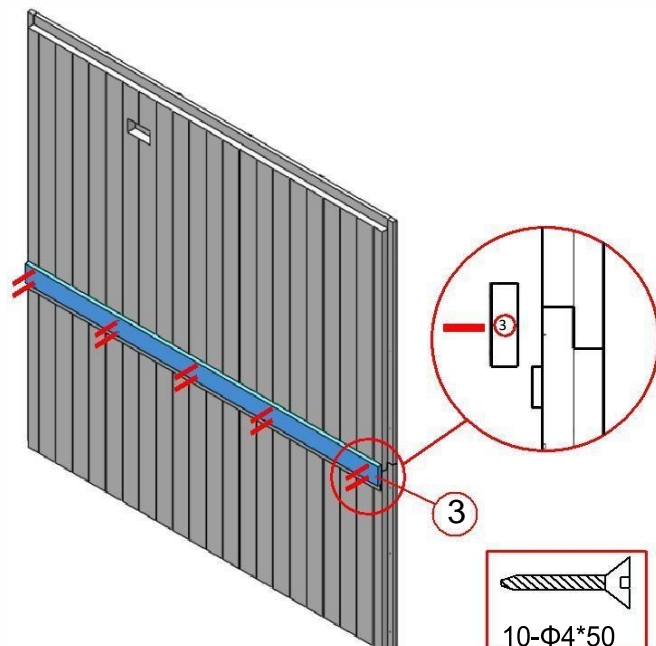
Prosimo, odstranite transportno embalažo in preverite, ali je vaša savna dostavljena v celoti in nepoškodovana, preden začnete s sestavljanjem. Za sestavljanje savne sta potrebni vsaj dve osebi. Preverite ugrezne luknje in premere izvrtanih lukenj, da ne poškodujete lesa. Minimalna zahtevana višina prostora za namestitev savne je 2170 mm.



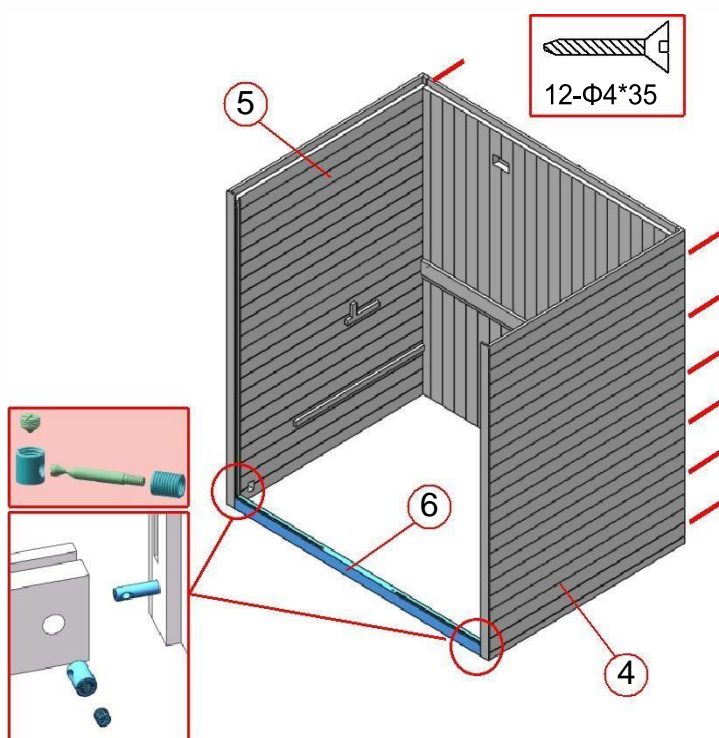
# KORAKI SESTAVE



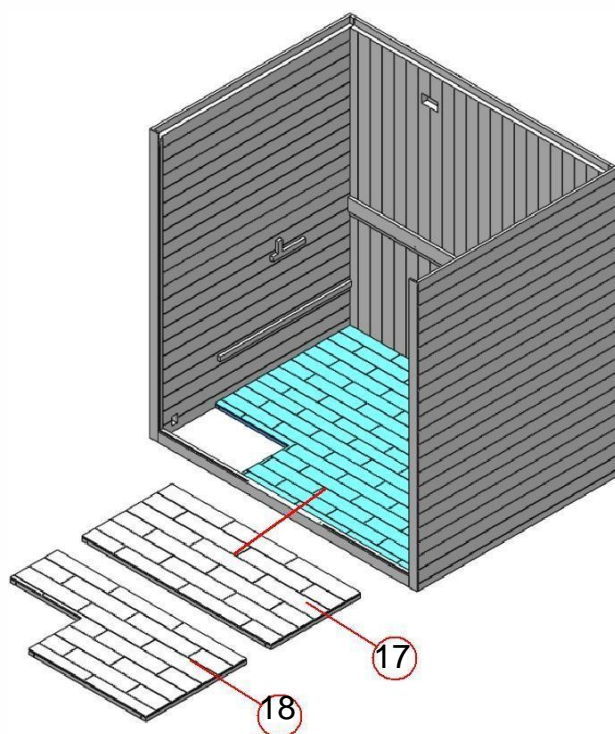
1



2

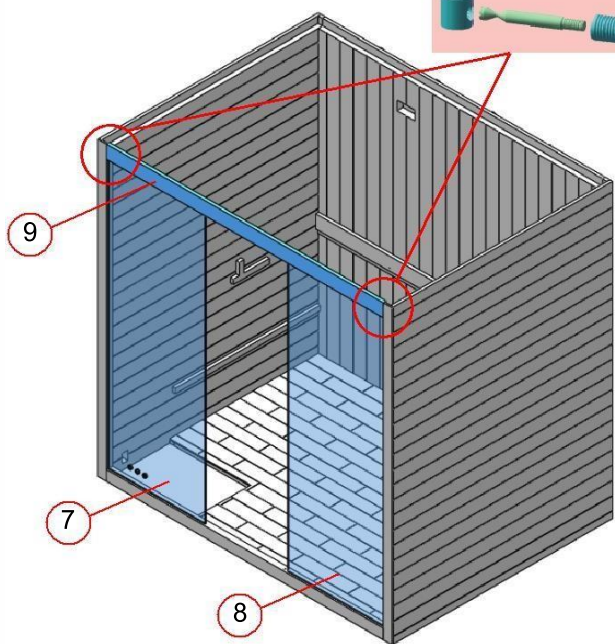


3

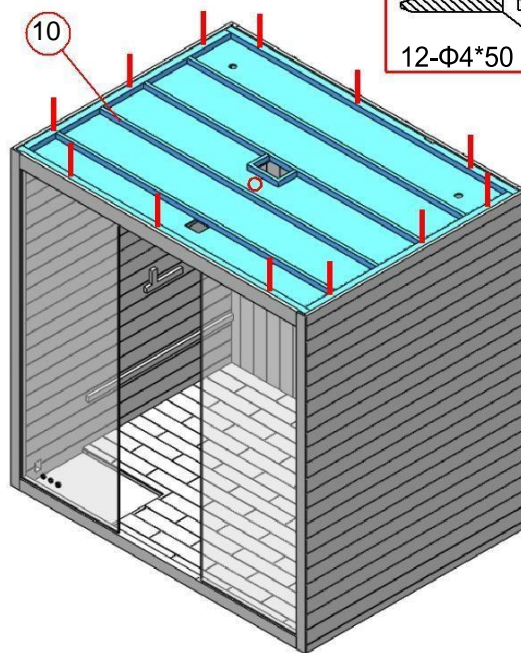
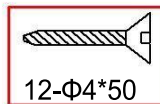


4

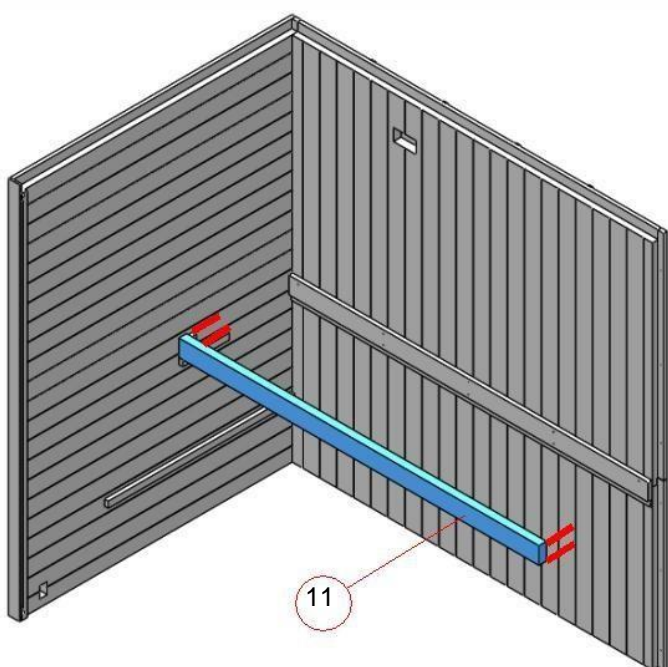
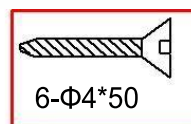




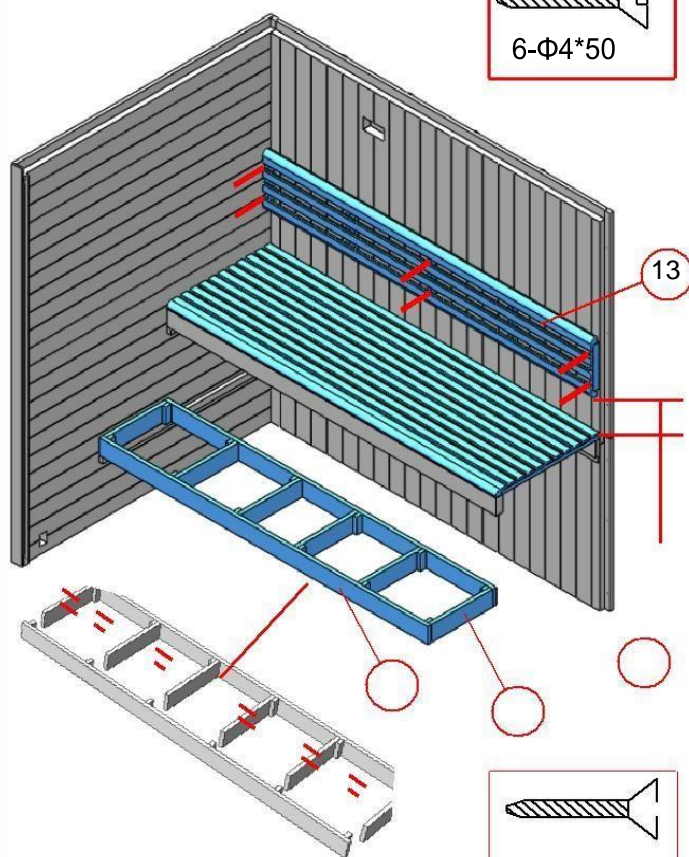
5



6



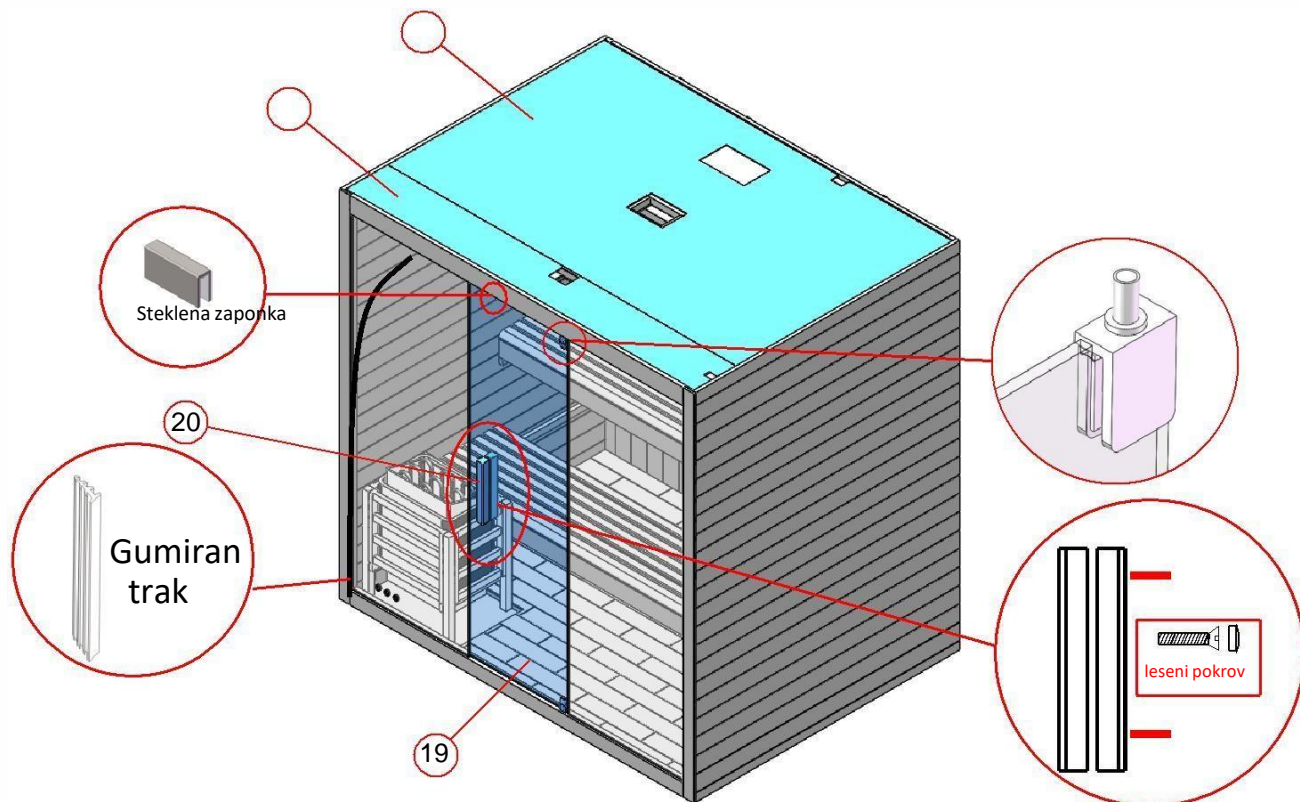
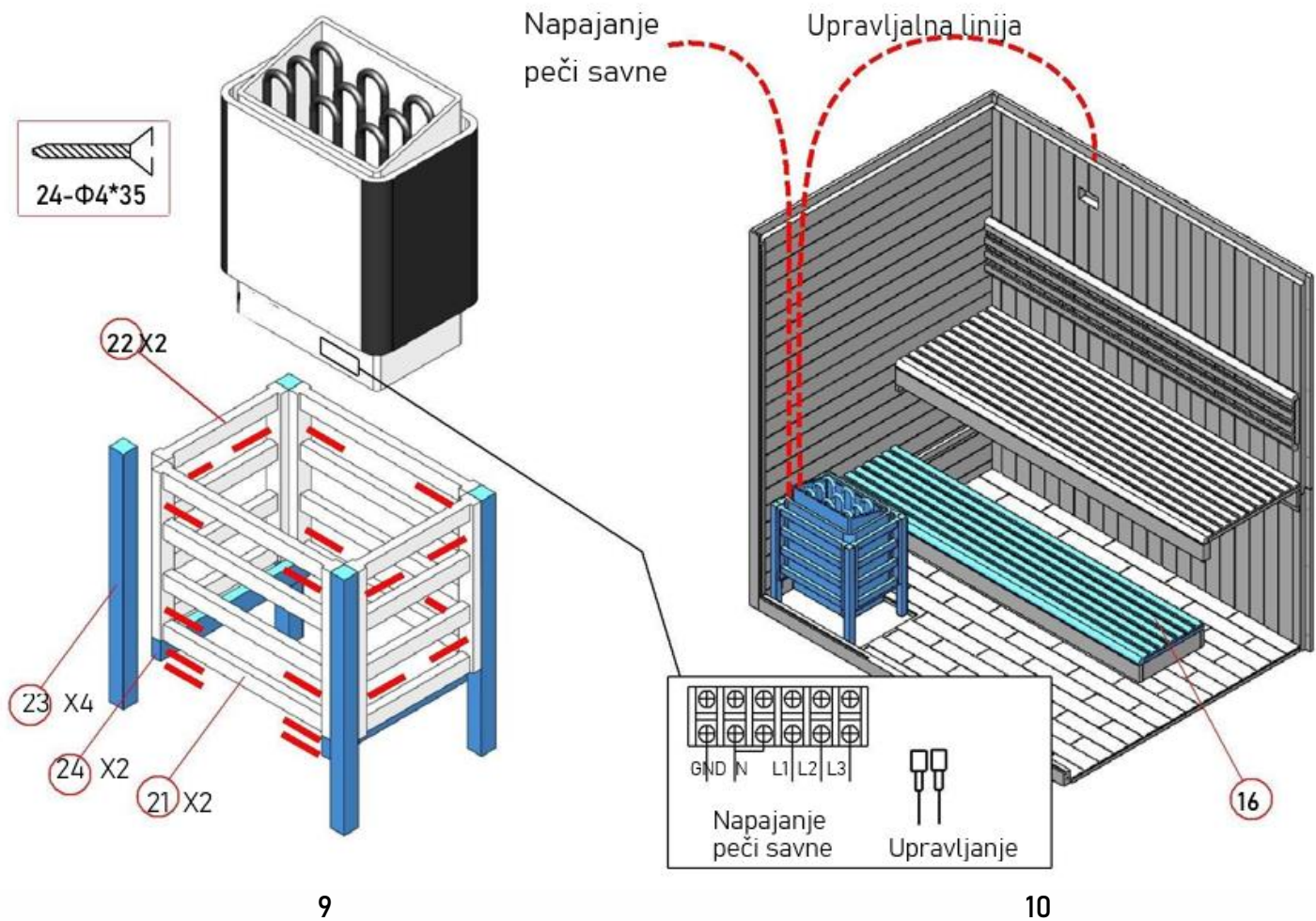
7



8

Opomba: Prosimo, da vsake tri mesece privijete vijake, ki držijo klop, da klop ne bo zrahljana.





Opomba: Vse vijake priključite na streho savne



# ELEKTRIČNA SHEMA

