



INFRARDEČA SAVNA SH535

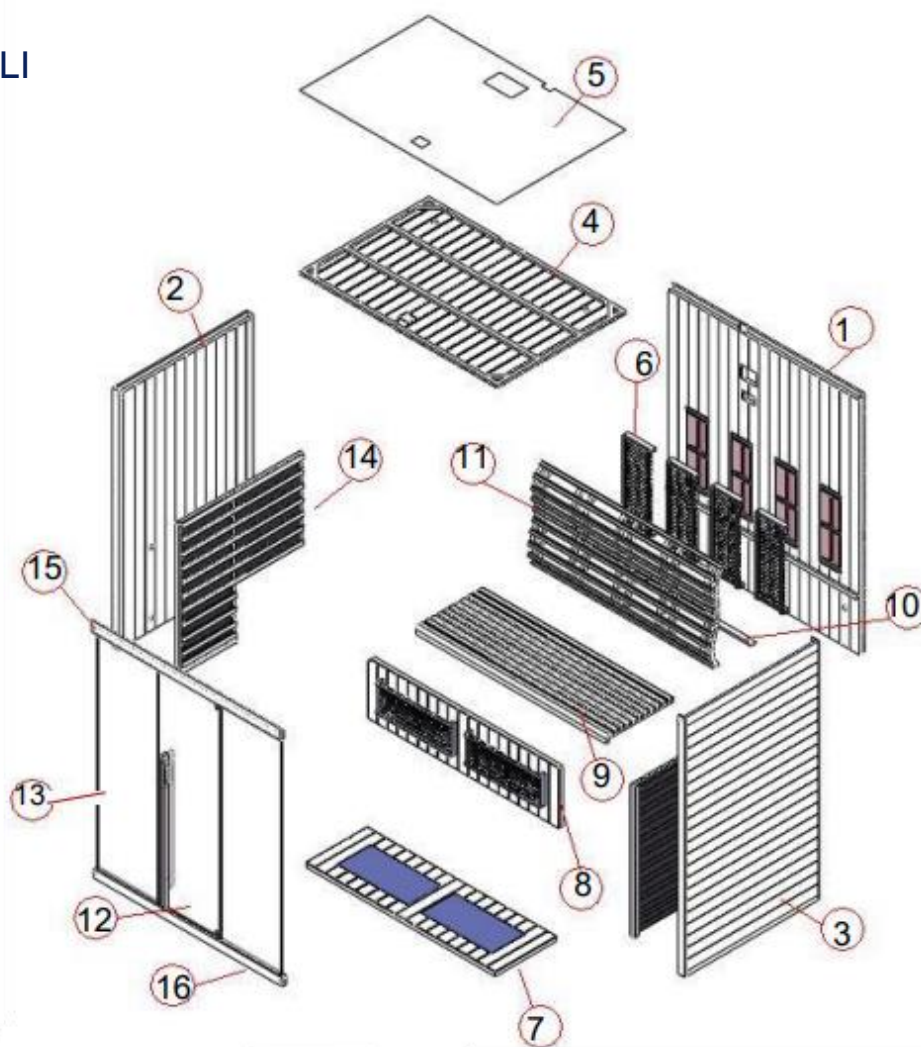
Specifikacije in navodila za sestavo

SPECIFIKACIJE



Model	SH535
Dimenzije	1800x1200x2005 mm
Število oseb	4
Les	Hemlock, 48 mm
Steklo	Prozorno, kaljeno, 8 mm
Tečaji	INOX
Upravljanje	Nadzorna plošča
Čas delovanja	Do 90 min
Temperatura	Do 60 °C
Prezračevanje	Da
Povezljivost	USB, Bluetooth
Osvetlitev	LED RGB zvezdnato nebo in linijska osvetlitev
Grelci	3100 W
Priklop	Vtičnica Schuko 230 V, 50 Hz, 16 A varovalka
Teža	200 kg

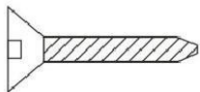
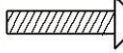
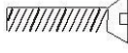


SESTAVNI DELI



Št.	Naziv	kos
1	Hrbtna plošča (2000x1704x48 mm)	1
2	Leva stranica (2000x1200x60 mm)	1
3	Desna stranica (2000x1200x60 mm)	1
4	Stropna plošča (1761x1151x30 mm)	1
5	MDF pokrov (1761x1151x3 mm)	1
6	Pokrov grelcev (670x250x41xmm)	4
7	Dno (1686x546x40 mm)	1
8	Prednja stranica klopi (1702x465x40 mm)	1
9	Klop (1702x500x66 mm)	1
10	Dekorativna letvica klopi (1610x40x20 mm)	1
11	Naslon za hrbet (1614x762x92 mm)	1
12	Steklena vrata (1824x557x8 mm)	1
13	Stransko steklo (1110*1168*43mm)	2
14	Stranski grelec in zaščitna ograja (1110*1168*43mm)	2
15	Zgornja letev vrat (1680*90*40mm)	1
16	Spodnja letev vrat (1680*70*40mm)	1



PRILOŽENI DELI (možne različice)

					
Φ4*45	Φ4*25	Φ4*12	Φ6*50	40*20*10	60*35*19
51x	3x	19x	3x	1x	2x

PRIPOROČENO ORODJE



Izvijač



Meter



Vijačnik



Vijaki



Kladivo



Imbus ključ



Nož



Lestev



Vodna tehtnica



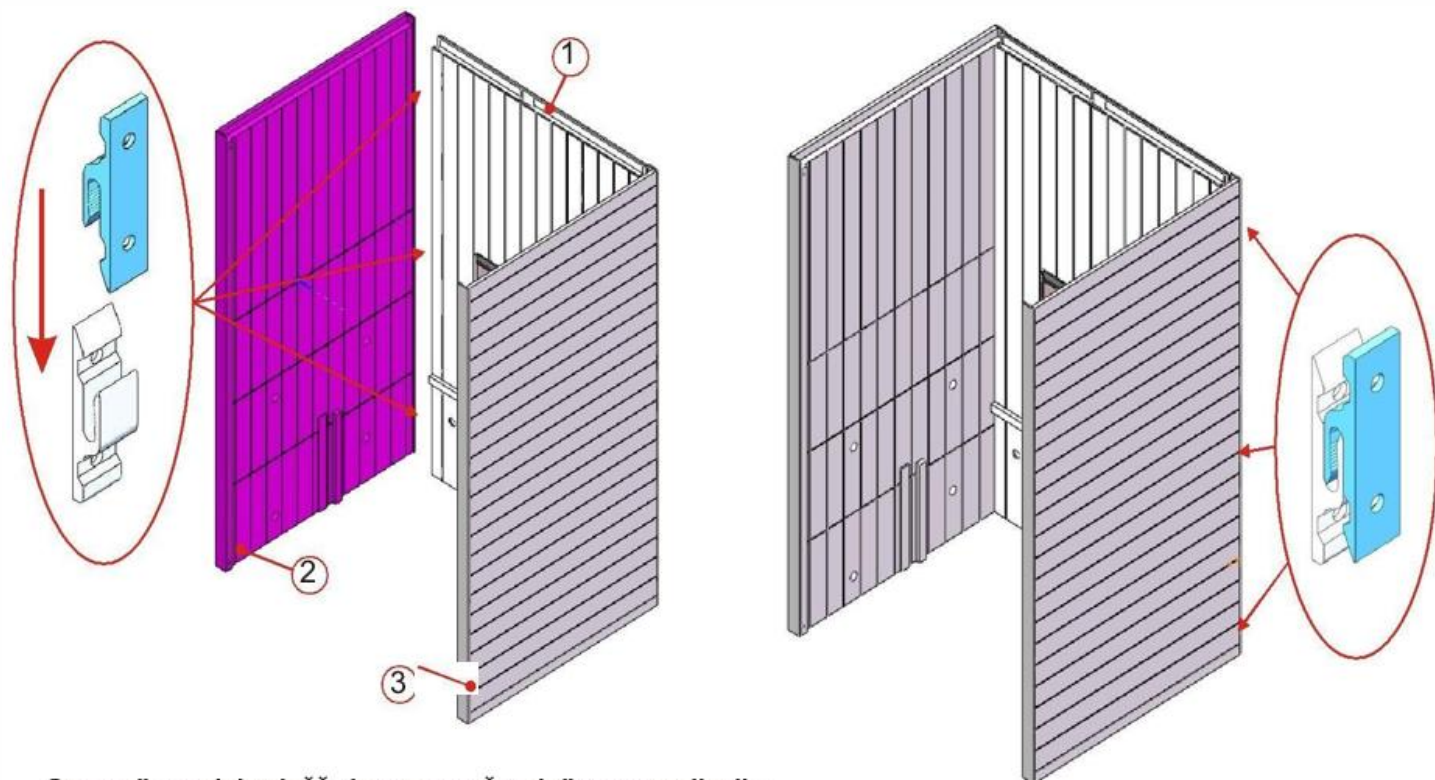
Svinčnik

NASVETI ZA SESTAVO

Prosimo, odstranite transportno embalažo in preverite, ali je vaša infrardeča savna dostavljena v celoti in nepoškodovana, preden začnete s sestavljanjem. Za sestavljanje savne sta potrebni vsaj dve osebi. Preverite ugrezne luknje in premere izvrtanih lukenj, da ne poškodujete lesa. Minimalno zahtevana višina prostora za namestitev savne je 2020 mm.



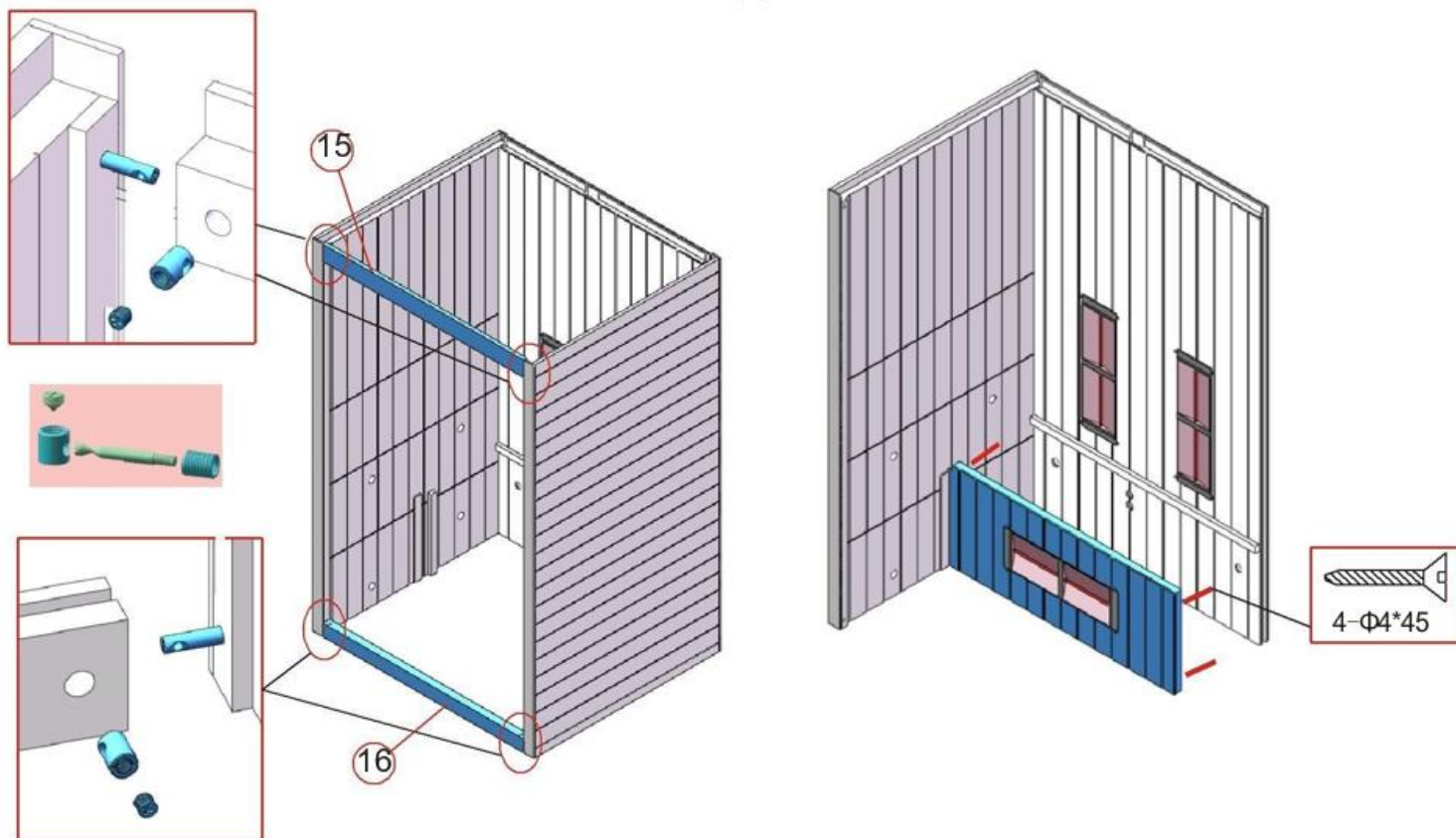
KORAKI SESTAVE



Opozorilo: zadnja plošča ima prezračevalnike za ventilacijo ki morajo biti oddaljeni najmanj 5cm od zidu

1

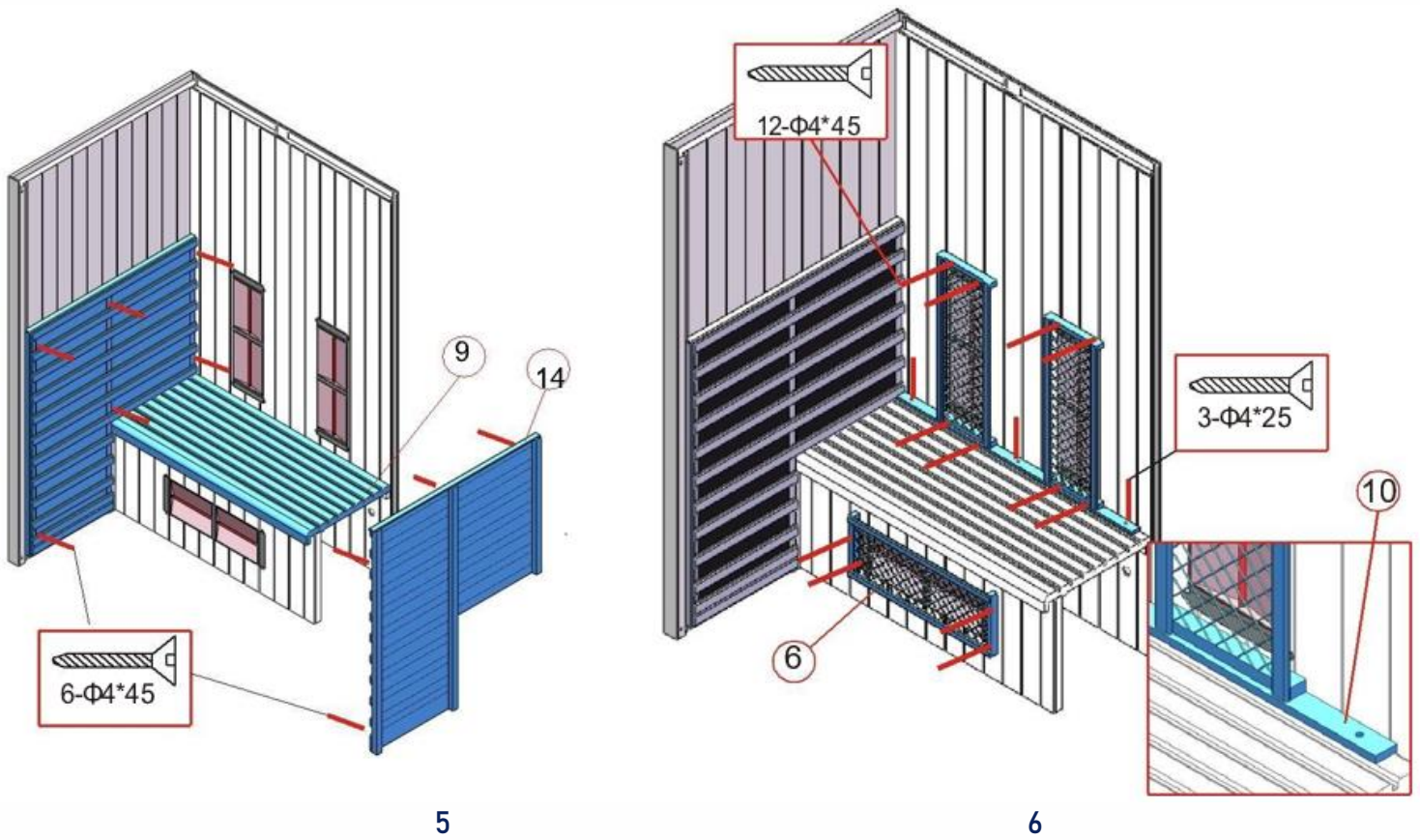
2



2

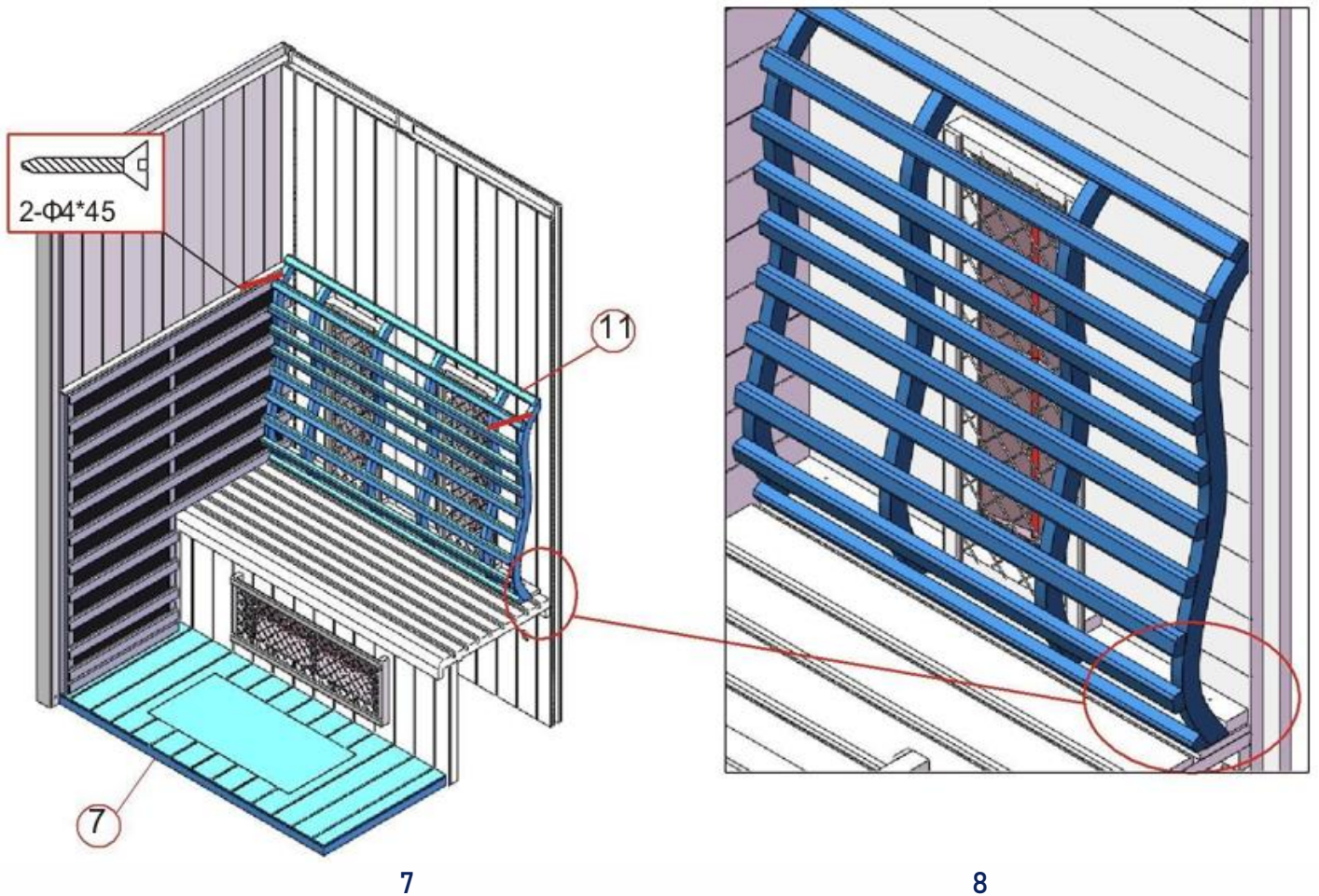
4





5

6

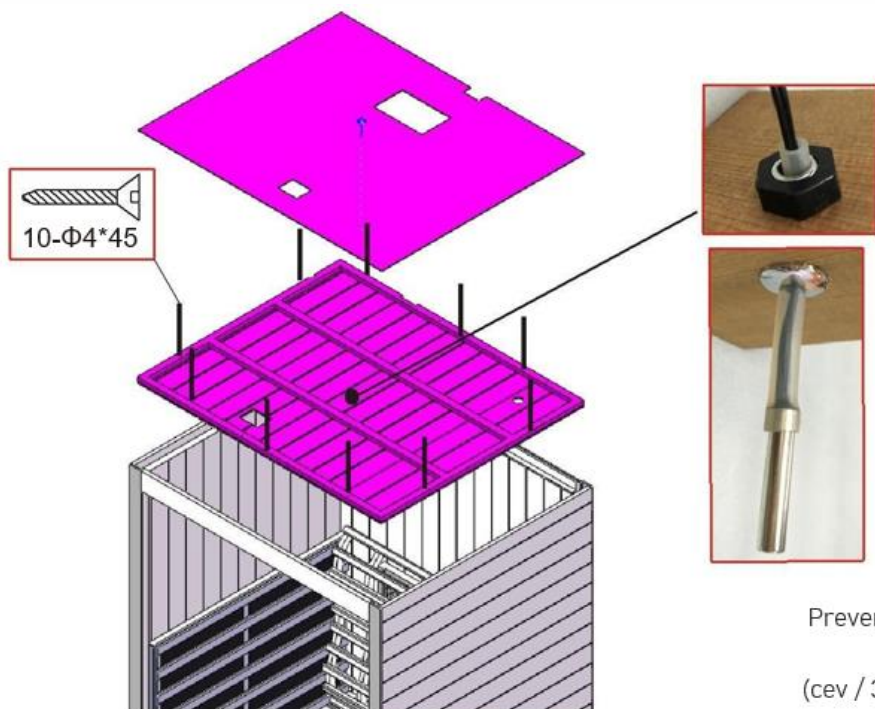


7

7

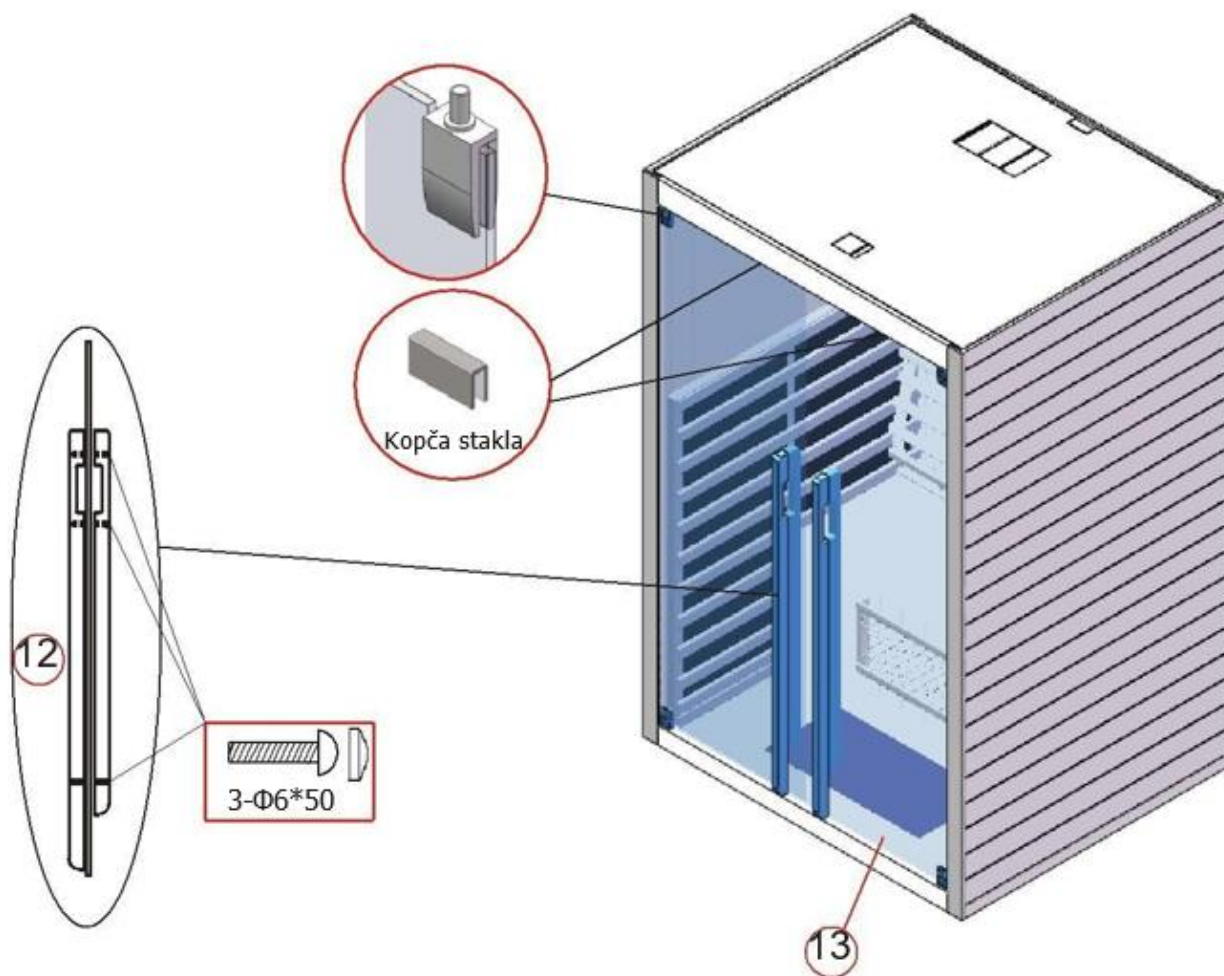
8





Preverite, ali je temperaturni senzor približno 2 cm izven silikonske cevi (cev / 3 cm + senzor / 2 cm = 5 cm stran od stropa).

9



10



ELEKTRIČNA SCHEMA

Nazivni napon: AC230V/50Hz
Nazivna snaga: 2105W
Nazivna struja: 9.2A
Sigurnosna klasa: I
Model: FKF-603

