



FINSKA SAVNA OMEGA SH534

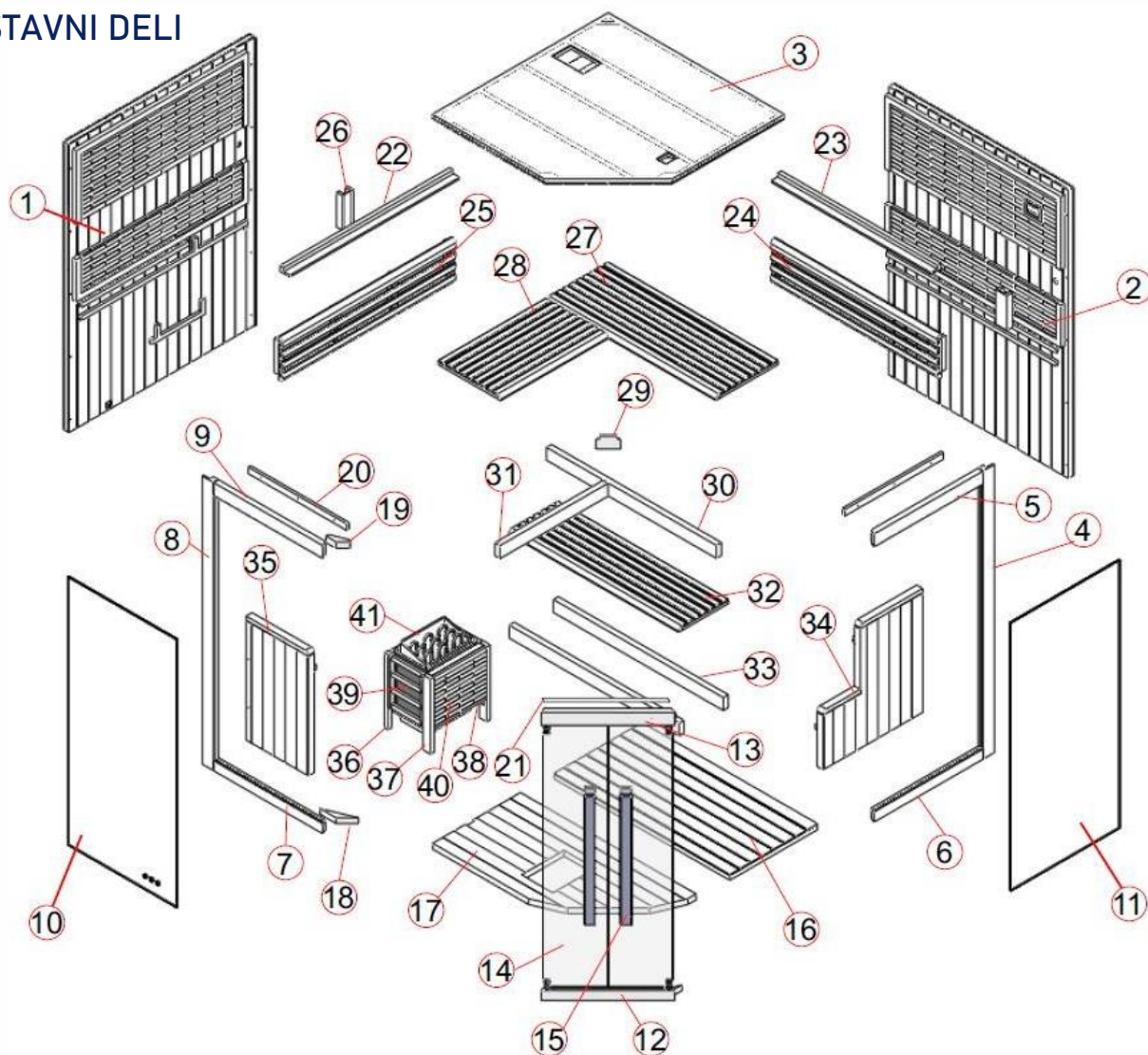
Specifikacije in navodila za sestavo

SPECIFIKACIJE



Model	SH534
Dimenzije	1500x1500x2005 mm
Število oseb	3
Les	Hemlock, 48 mm
Steklo	Prozorno, kaljeno, 8 mm
Tečaji	INOX
Upravljanje	Nadzorna plošča na tipke
Čas delovanja	Do 90 min
Temperatura	Do 90 °C
Prezračevanje	Da
Povezljivost	USB, Bluetooth, radio, aplikacija
Osvetlitev	LED RGB centralna luč
Peč	4,5 kW, s termostatom, časovnikom in vulkanskim kamenjem
Priklop	Enofazni vir: vtičnica Schuko 230 V, 50 Hz, 25 A varovalka Trofazni vir: vtičnica Euro 400 V, 50 Hz, 3 x 16 A varovalke
Teža	170 kg

SESTAVNI DELI



Nekateri deli savne (možne so različice)


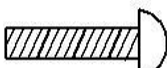

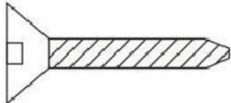
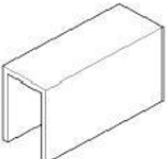

Št.	NAZIV	KOM
1	Leva stranica (2000*1495*48mm)	1
2	Hrbtina plošča (2000*1411*48mm)	1
3	Stropna plošča (1410*1410*30mm)	1
4	Desna pokončna letev (2000*90*40mm)	1
5	Desna zgornja letev (875*90*40mm)	1
6	Desna spodnja letev (875*70*40mm)	1
7	Leva spodnja letev (875*70*40mm)	1
8	Leva pokončna letev (2000*90*40mm)	1
9	Leva zgornja letev (875*90*40mm)	1
10	Levo stransko steklo (1860*874*8mm)	1
11	Desno stransko steklo (1860*874*8mm)	1
12	Spodnja letev vrat s plastičnimi nosilci (757*70*40mm)	1



13	Zgornja letev vrat s plastičnimi nosilci (757*70*40mm)	1
14	Steklena vrata (1824*366*8mm)	2
15	Ročaj (900*70*40mm)	4
16	Dno 1 (1408*704*40mm)	1
17	Dno 2 (1408*704*40mm)	1
18	Spodnji spojni kotnik (237*49*40mm)	2
19	Zgornji spojni kotnik (147*49*45mm)	2
20	Zgornja okrasna letev 1 (789*45*20mm)	2
21	Zgornja okrasna letev 2 (564*45*20mm)	1
22	Zgornja okrasna letev 3 (1360*45*20mm)	1
23	Zgornja okrasna letev 4 (1280*45*20mm)	1
24	Desna zaščitna ograja (1388*315*73mm)	1
25	Leva zaščitna ograja (1336*315*73mm)	1
26	Žični pokrov 1(240*90*48mm)	2
27	Desna klop (1362*500*40mm)	1
28	Leva klop (862*500*40mm)	1
29	Žični pokrov 2 (140*90*13mm)	1
30	Podporna letev zgornje klopi 1 (1632*90*40mm)	1
31	Podporna letev zgornje klopi 2 (868*90*40mm)	1
32	Spodnja klop (1362*400*40mm)	1
33	Podporna letev spodnje klopi (1632*90*40mm)	2
34	Desna podporna stranica klopi (860*800*48mm)	1
35	Leva podporna stranica klopi (860*500*48mm)	1
36	Varovalna ograja peči 1 (520*33*33mm)	2
37	Varovalna ograja peči 2 (520*63*33mm)	2
38	Varovalna ograja peči 3 (356*40*20mm)	2
39	Varovalna ograja peči 4 (280*367*33mm)	2
40	Varovalna ograja peči 5 (420*367*60mm)	1
41	Varovalna ograja peči 6 (420*367*33mm)	1



PRILOŽENI DELI (možne različice)

							
Gumiran trak	Ø6x60	Ø4x12	Ø4x35	Ø4x50	Ø4x70	Zaponka za steklo	Drugi spojni elementi
10m	4x	19x	48x	64x	37x	2x	6x

PRIPOROČENO ORODJE



Izvijač



Meter



Vijačnik



Vijaki



Kladivo



Imbus ključ



Nož



Lestev



Vodna tehtnica



Svinčnik

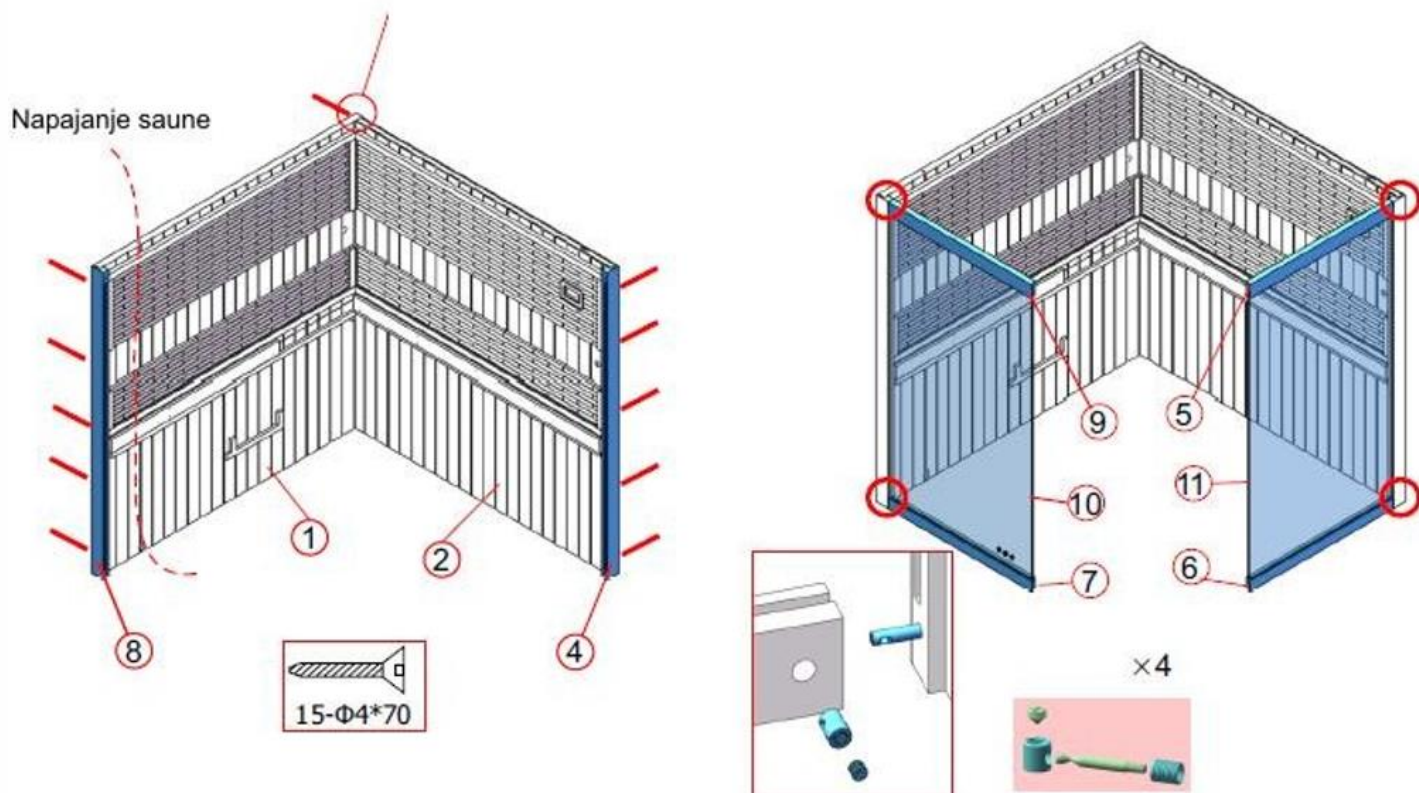
NASVETI ZA SESTAVO

Prosimo, odstranite transportno embalažo in preverite, ali je vaša savna dostavljena v celoti in nepoškodovana, preden začnete s sestavljanjem. Za sestavljanje savne sta potrebni vsaj dve osebi. Preverite ugrezne luknje in premere izvrtanih lukenj, da ne poškodujete lesa. Minimalna zahtevana višina prostora za namestitev savne je 2170 mm.



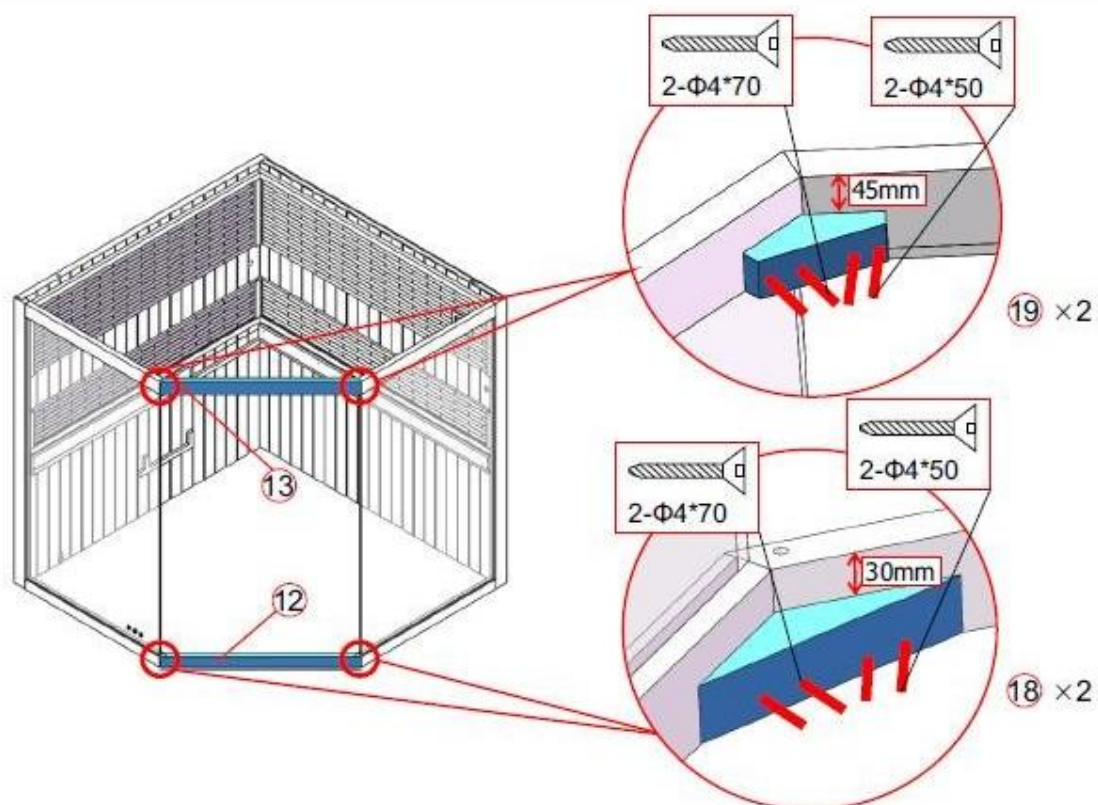
KORAKI SESTAVE

Zgornji del mora biti pri spajanju poravnan
Z levo in desno zadnjo ploščo.



1

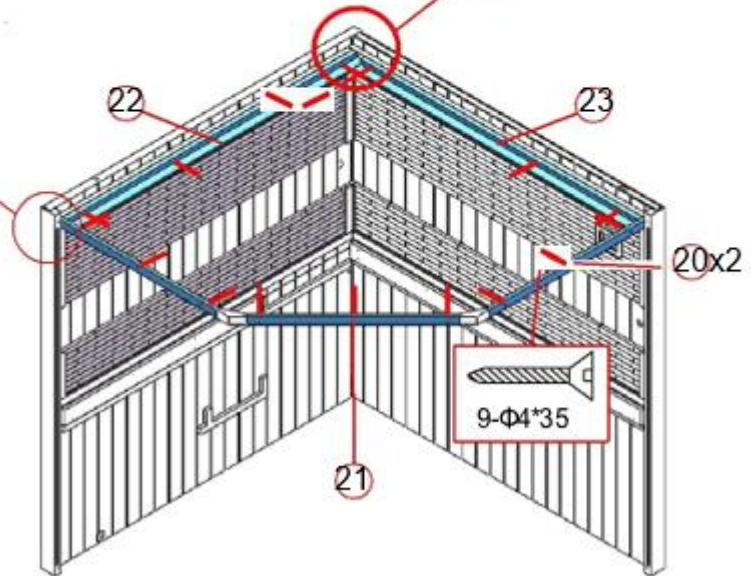
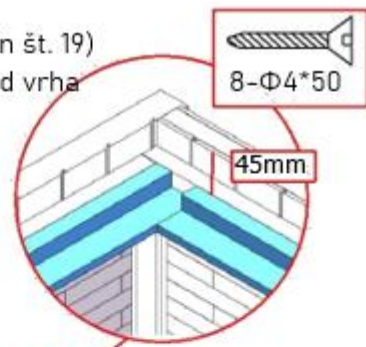
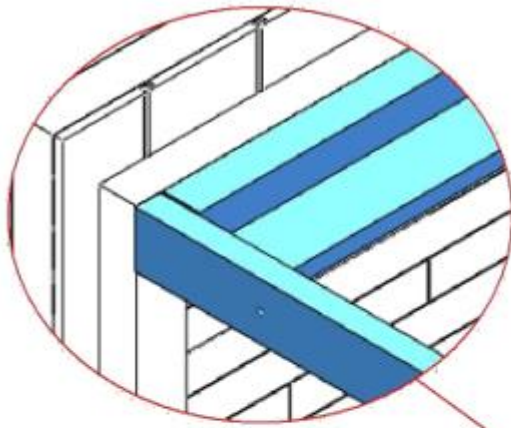
2



3

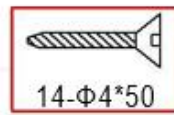


Opomba: ojnica (št. 18 in št. 19)
Mora biti 45 mm nižji od vrha
štirih sten.



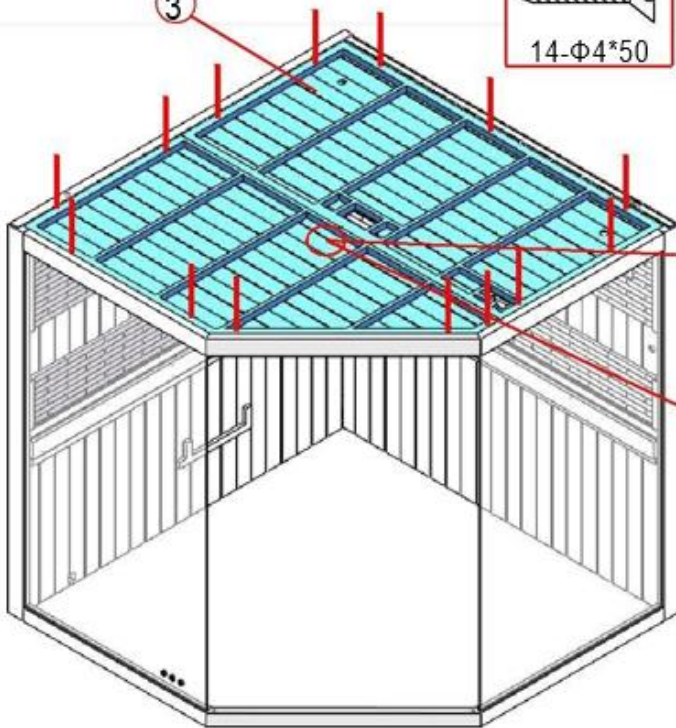
4

3



Preverite, ali je temperaturni senzor približno 2 cm izven
silikonske cevi.

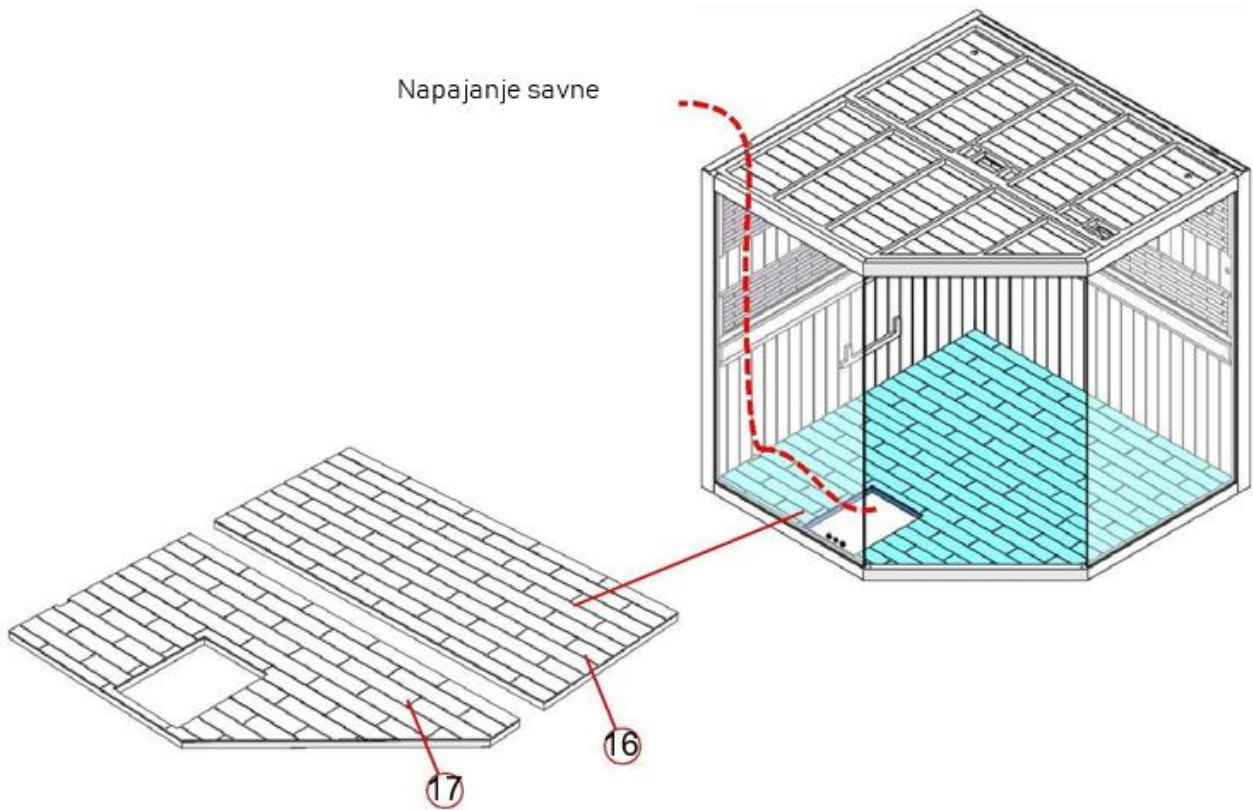
(cev/3cm+senzor/2cm=5cm oddaljen od stropa)



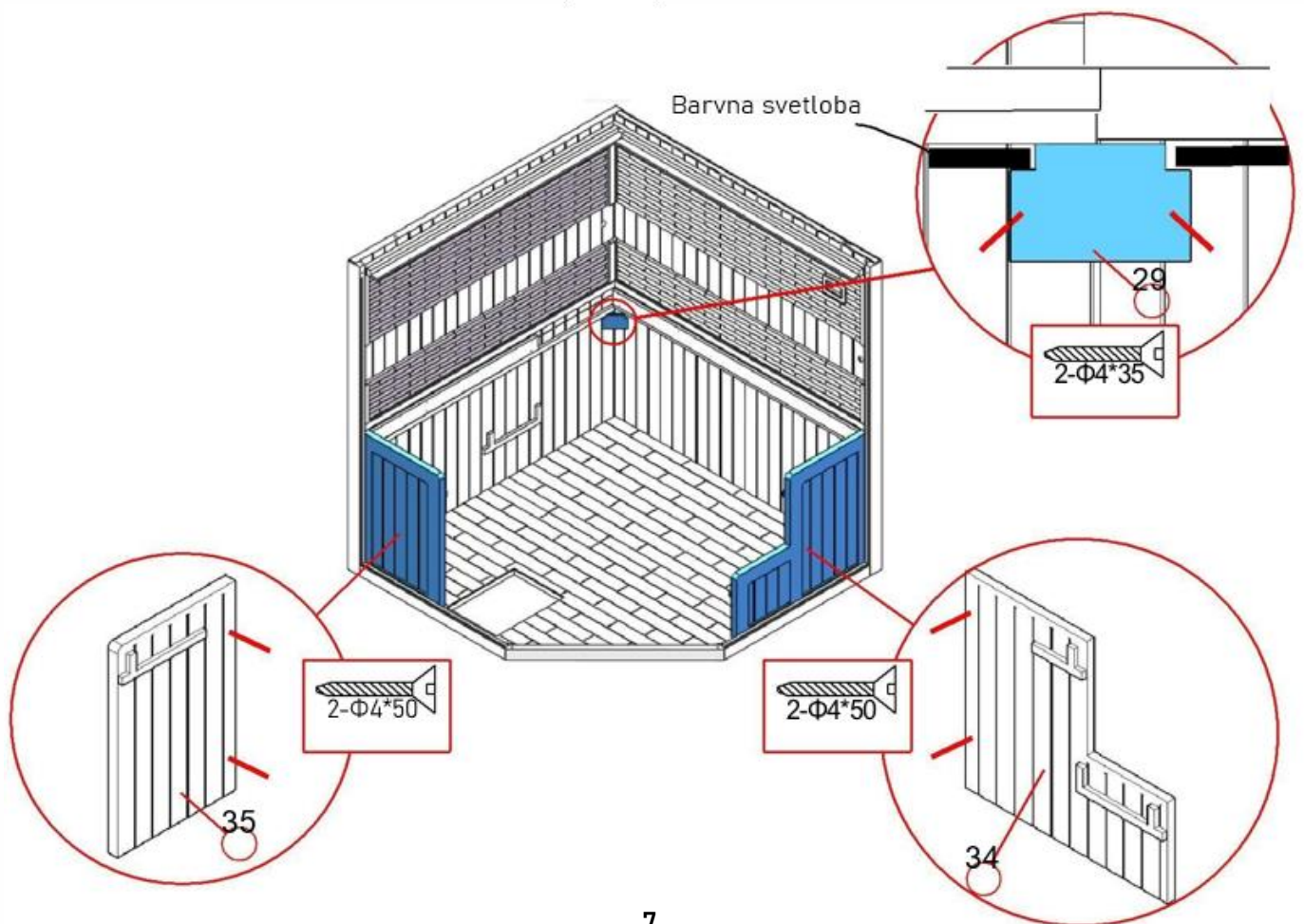
5



Napajanje savne

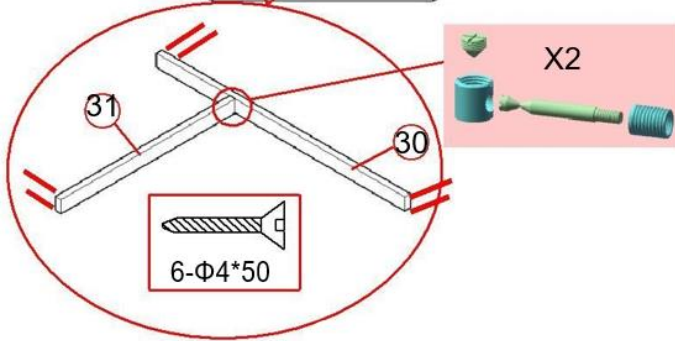
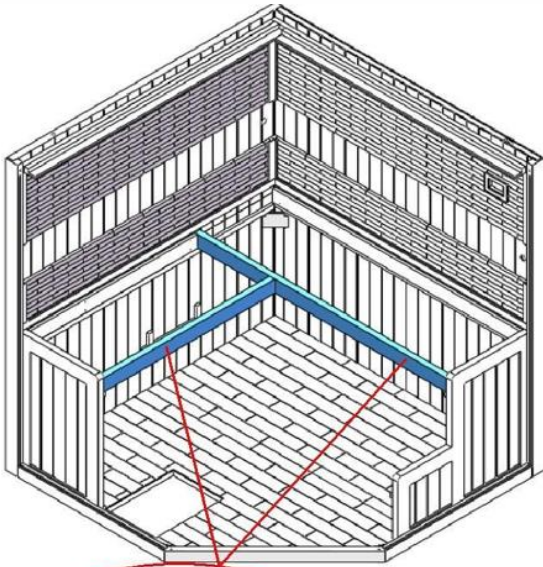


6

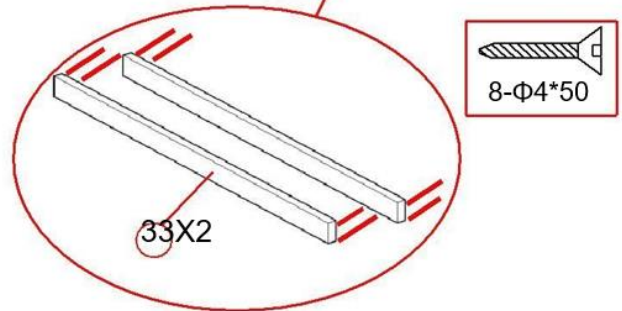
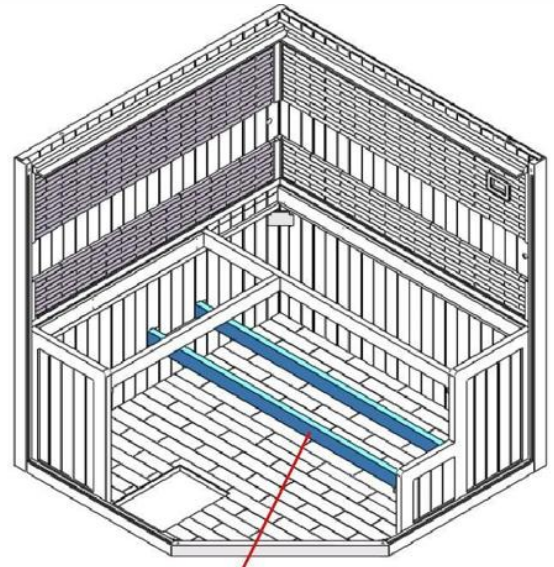


7

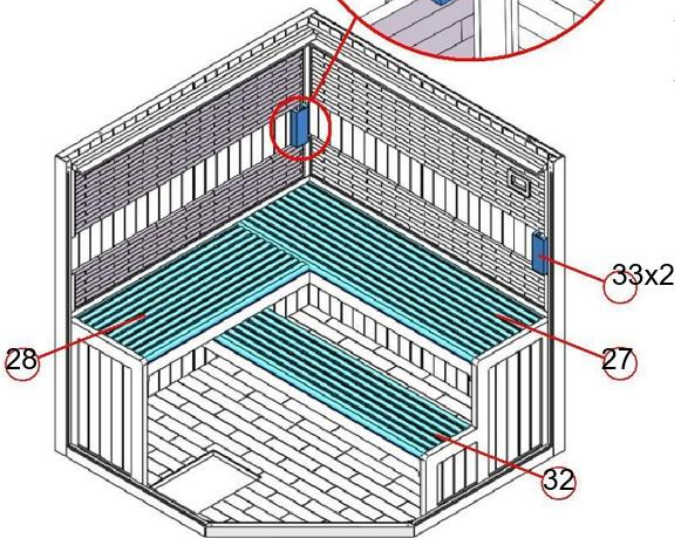
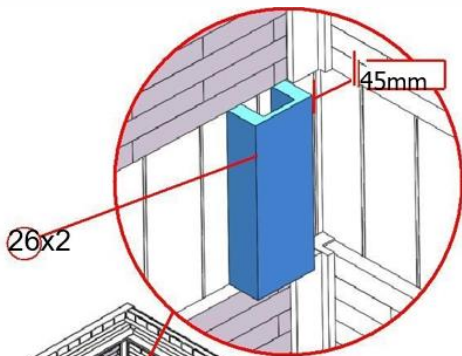




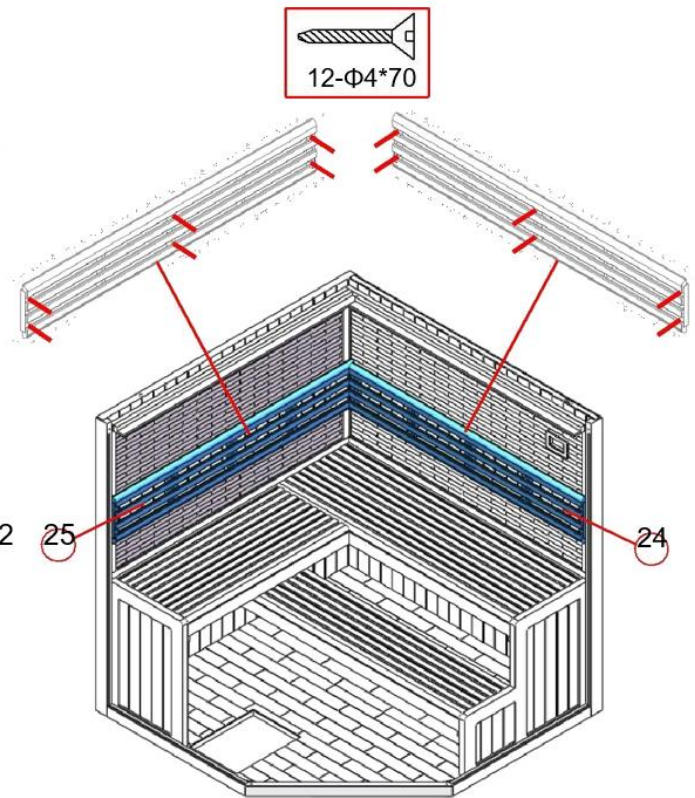
8



9

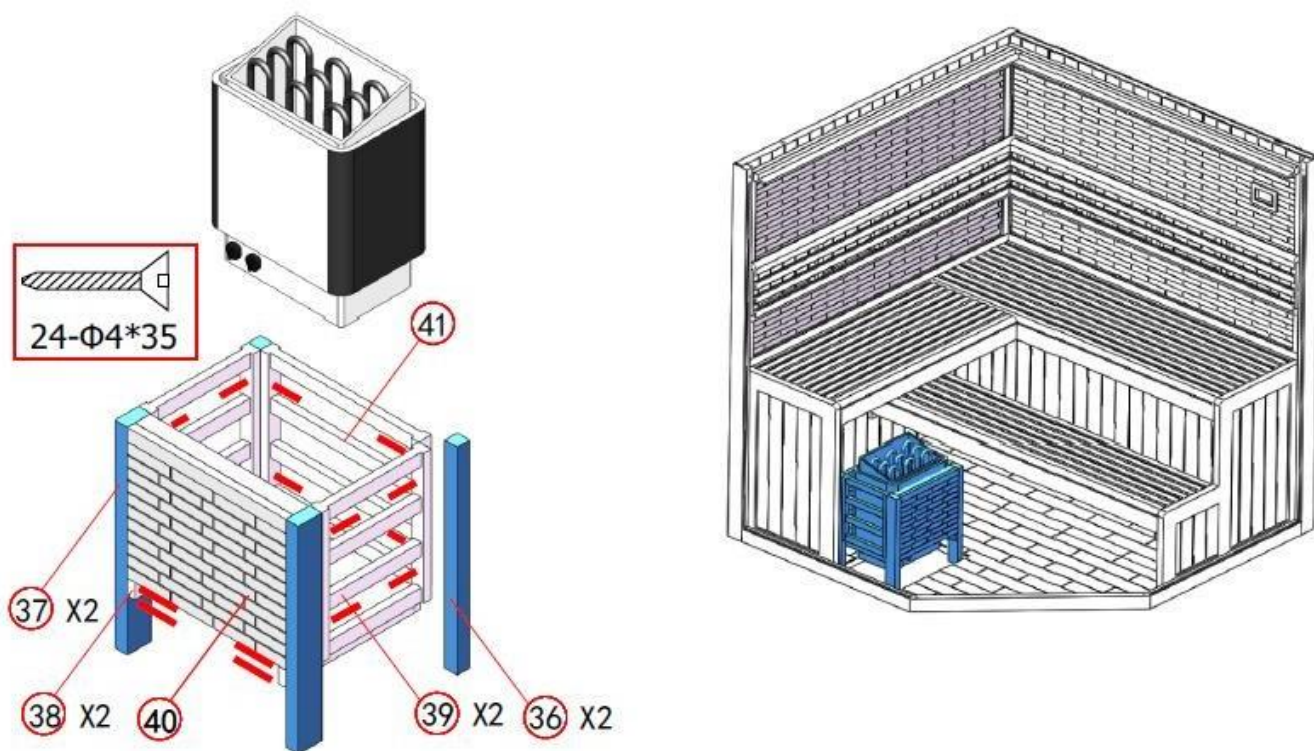


10

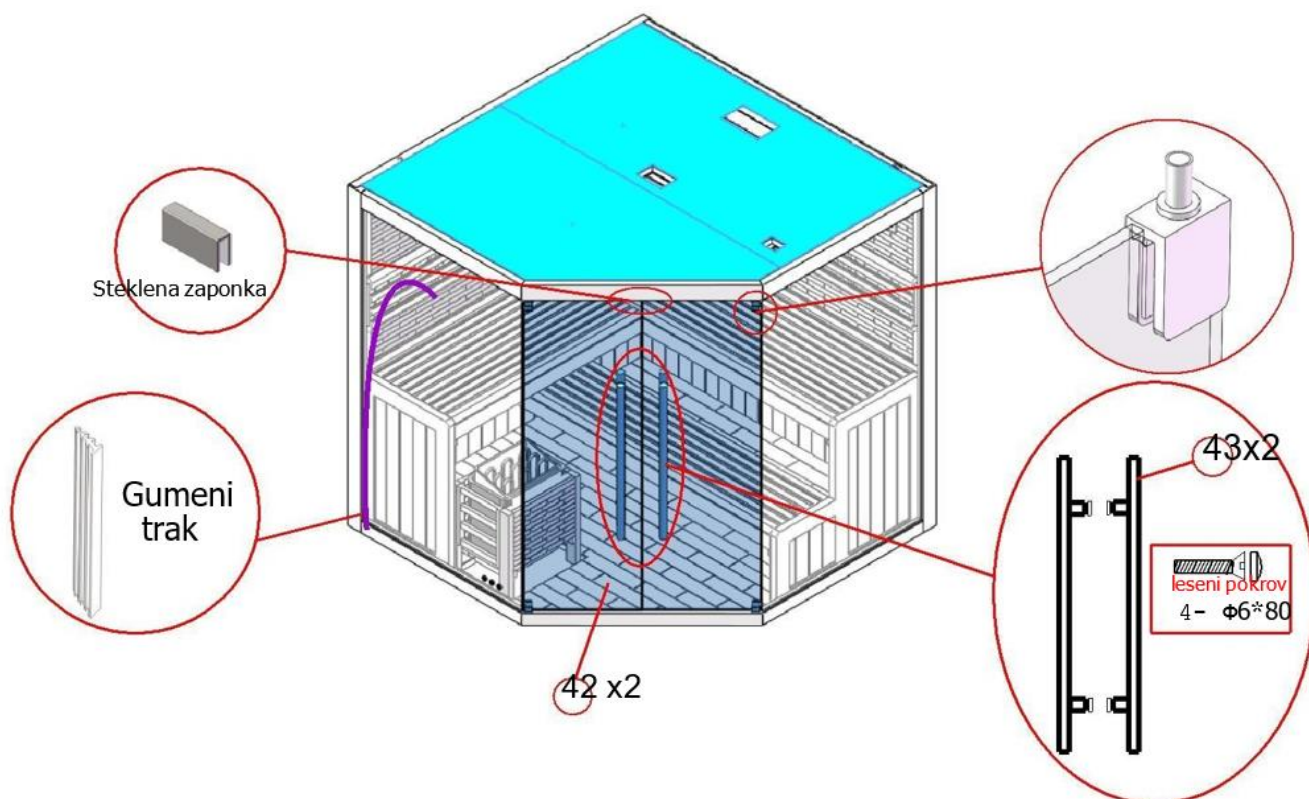


11





12



13

Opomba: Vse kable priključite na streho savne



ELEKTRIČNA SHEMA

