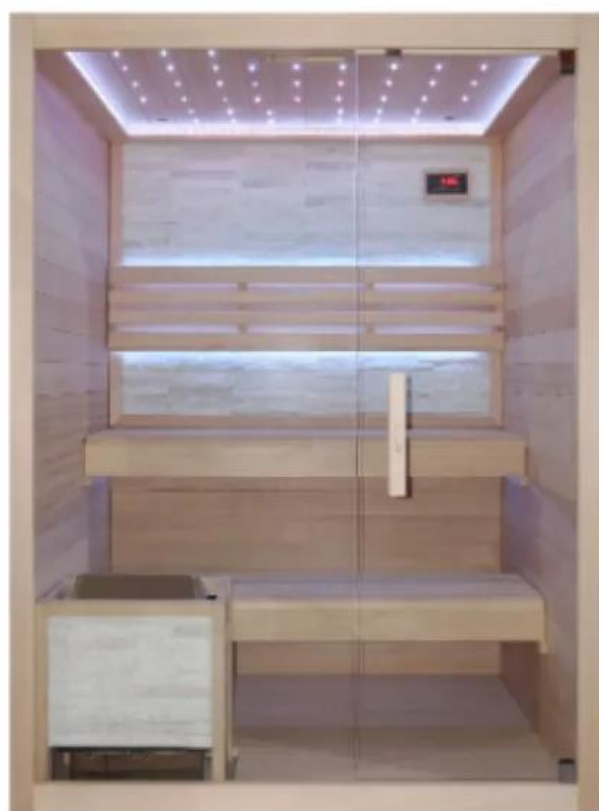




FINSKA SAVNA OMEGA SH533

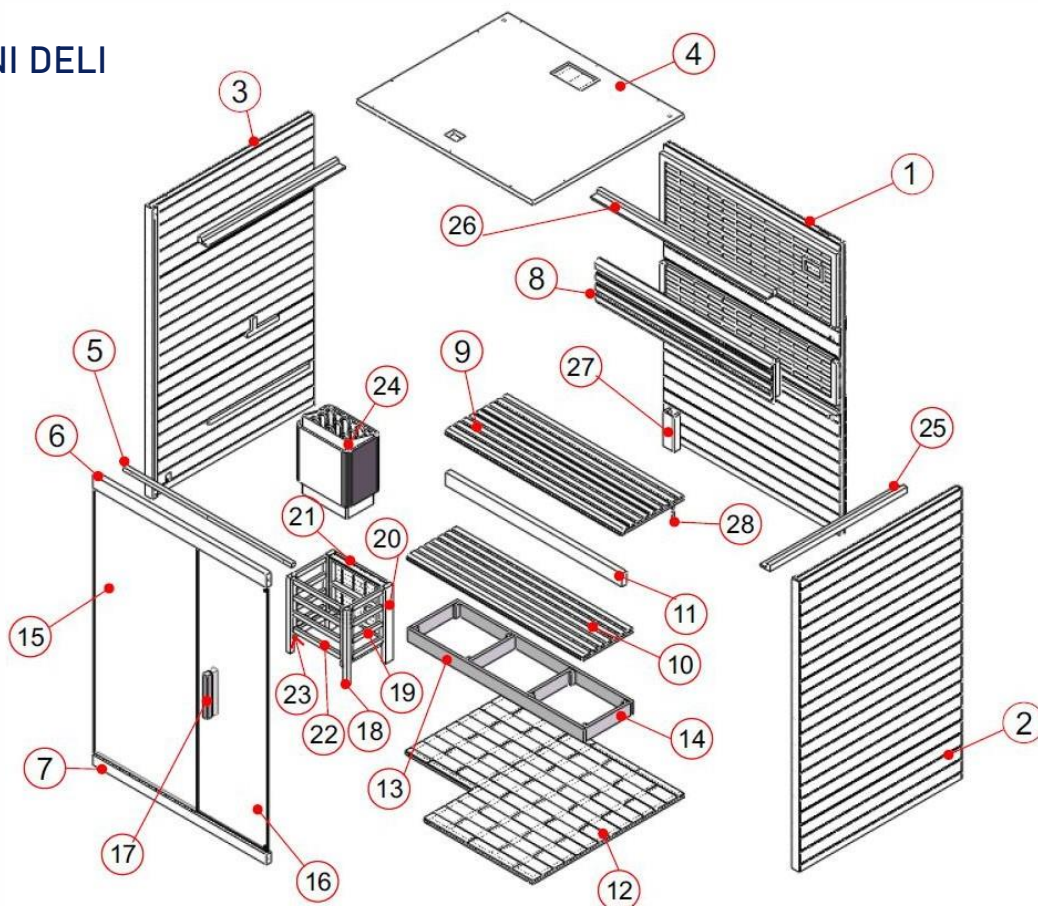
Specifikacije in navodila za sestavo

SPECIFIKACIJE



Model	SH533
Dimenzije	1500x1300x2005 mm
Število oseb	3
Material	Hemlock 48 mm, kamen
Steklo	Prozorno, kaljeno, 8 mm
Tečaji	INOX
Upravljanje	Nadzorna plošča
Čas delovanja	Do 90 min
Temperatura	Do 90 °C
Prezračevanje	Da
Povezljivost	USB, Bluetooth radio
Osvetlitev	LED RGB zvezdnato nebo in linijska razsvetljava
Peč	4,5 kW, s termostatom, časovnikom in vulkanskim kamenjem
Priklop	Enofazni vir: vtičnica Schuko 230 V, 50 Hz, 25 A varovalka Trofazni vir: vtičnica Euro 400 V, 50 Hz, 3 x 16 A varovalke
Teža	100 kg

SESTAVNI DELI






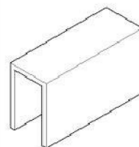

Nekateri deli savne (možne so različice)

Št.	NAZIV	KOS
1	Hrbtna plošča (2000*1404*48mm)	1
2	Desna stranica (2000*1300*48mm)	1
3	Leva stranica (2000*1300*48mm)	1
4	Stropna plošča (1461*1252*28mm)	1
5	Zgornja okrasna letvica (1340*30*27mm)	1
6	Zgornja prečka vrat (zgornja,1380*90*40mm)	1
7	Spodnja prečka vrat (spodnja,1380*70*40mm)	1
8	Zadnja zaščitna ograja (1400*300*43mm)	1
9	Zgornja klop (1402*500*33mm)	1
10	Spodnja klop (1402*400*33mm)	1
11	Podporna letvica zgodnje klopi (1402*40mm)	3
12	Dno (1401*1201*35mm)	1
13	Podporna letvica spodnje klopi (1402*90*20mm)	2
14	Podporna letvica spodnje klopi 2 (358*90*20mm)	4
15	Stransko steklo (1858*623*8mm)	1
16	Steklena vrata (1724*557*6mm)	1



17	Ročaj (300*40*45mm)	2
18	Varovalna ograja peči 1 (520*30*30)	2
19	Varovalna ograja peči 2 (364*283*30)	2
20	Varovalna ograja peči 3 (520*60*30)	2
21	Varovalna ograja peči 4 (364*423*61)	1
22	Varovalna ograja peči 5 (364*423*30)	1
23	Varovalna ograja peči 6 (356*40*20)	2
24	Peč savne 4.5 kW	1
25	Zgornja okrasna letvica 2 (1092*80*40mm)	2
26	Zgornja okrasna letvica 3 (1402*80*40mm)	1
27	Žični pokrov 1 (240*90*48mm)	1
28	Žični pokrov 2 (140*90*13mm)	1

PRILOŽENI DELI (možne različice)

						
Φ4*50	Φ4*35	Φ4*70	Φ6*60	Gumijast trak	Sponka za steklo	Drug pritrdilni material
31x	50x	8x	2x	4m	1x	4x

PRIPOROČENO ORODJE



Izvijač

Meter

Vijačnik



Vijaki

Kladivo



Imbus ključ

Nož

Lestev



Vodna tehtnica

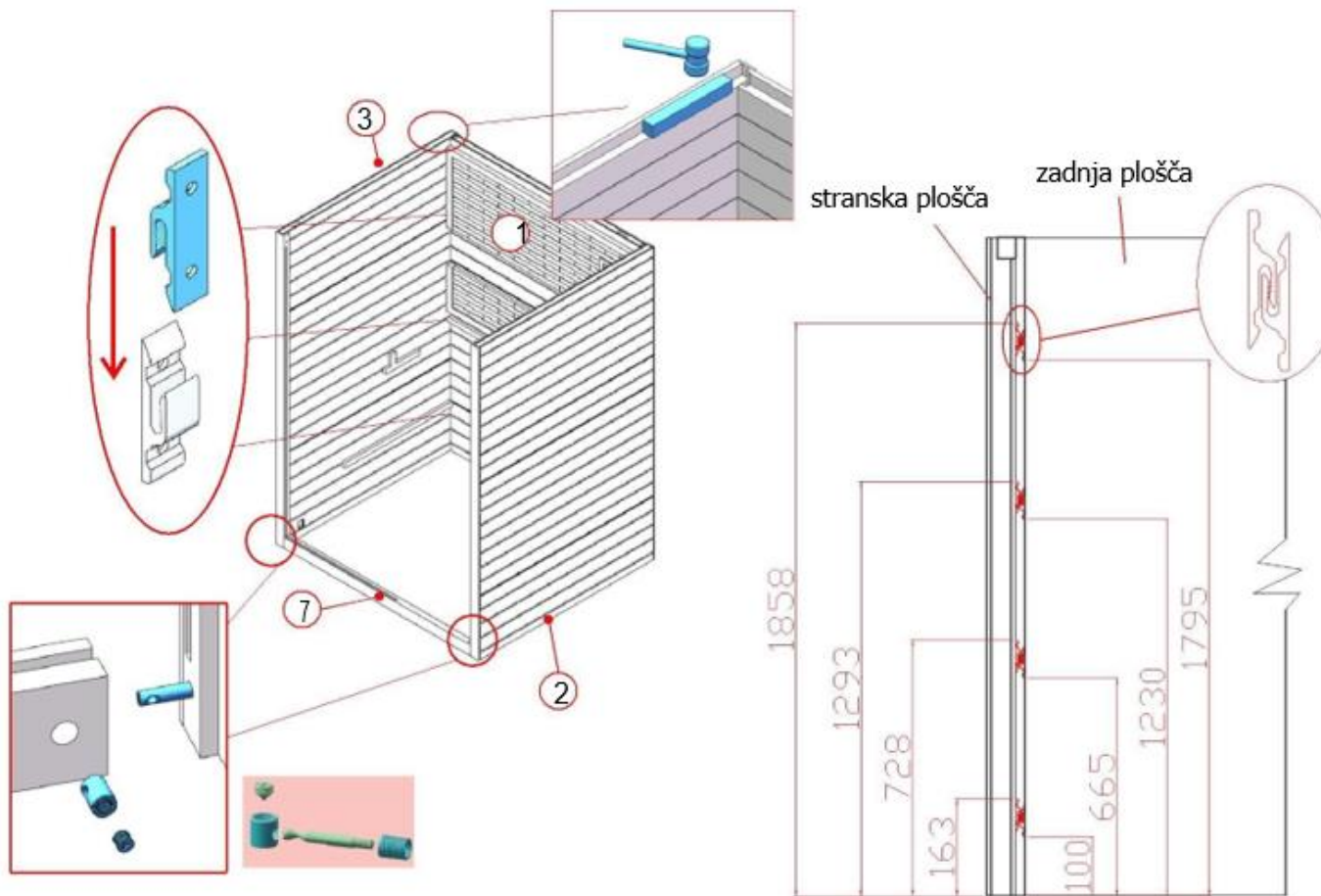
Svinčnik

NASVETI ZA SESTAVO

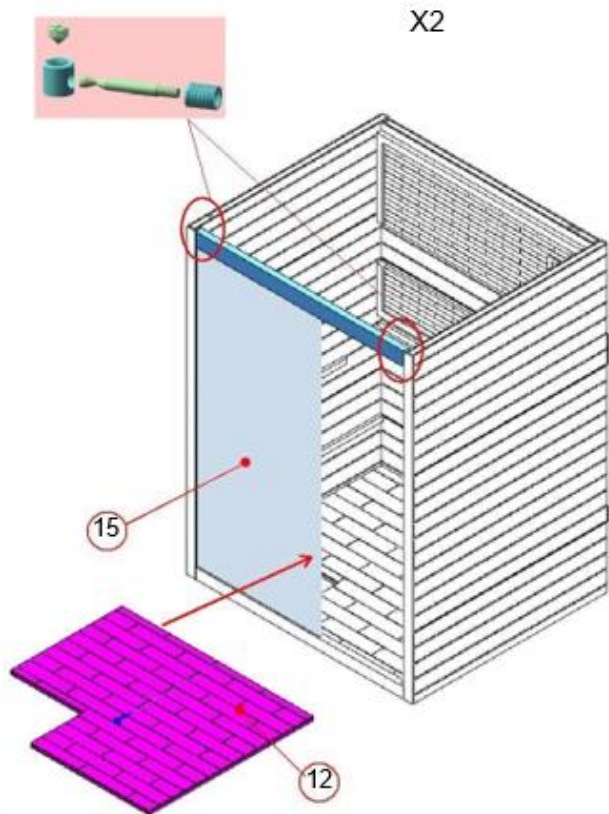
Prosimo, odstranite transportno embalažo in preverite, ali je vaša savna dostavljena v celoti in nepoškodovana, preden začnete s sestavljanjem. Za sestavljanje savne sta potrebni vsaj dve osebi. Preverite ugrezne luknje in premere izvrtanih lukenj, da ne poškodujete lesa. Minimalna zahtevana višina prostora za namestitev savne je 2170 mm.



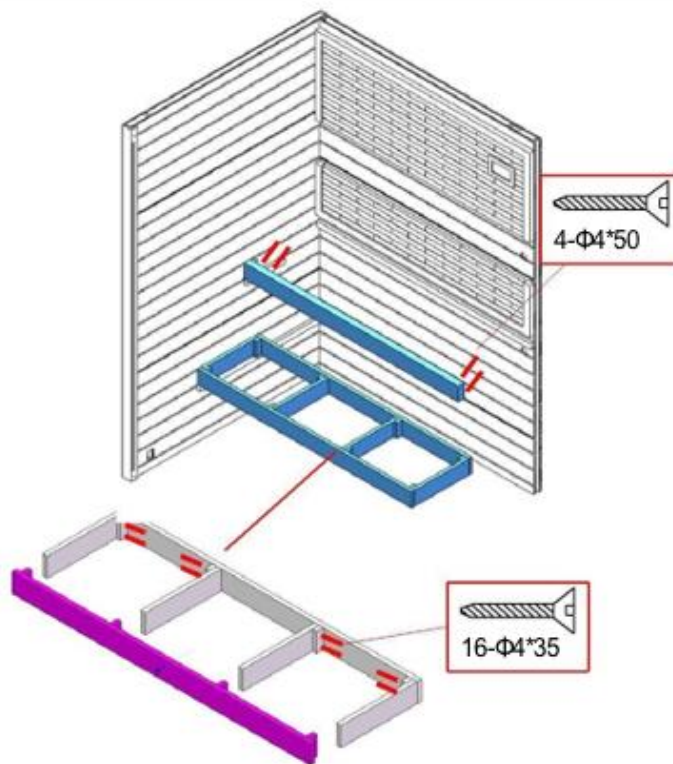
KORAKI SESTAVE



1

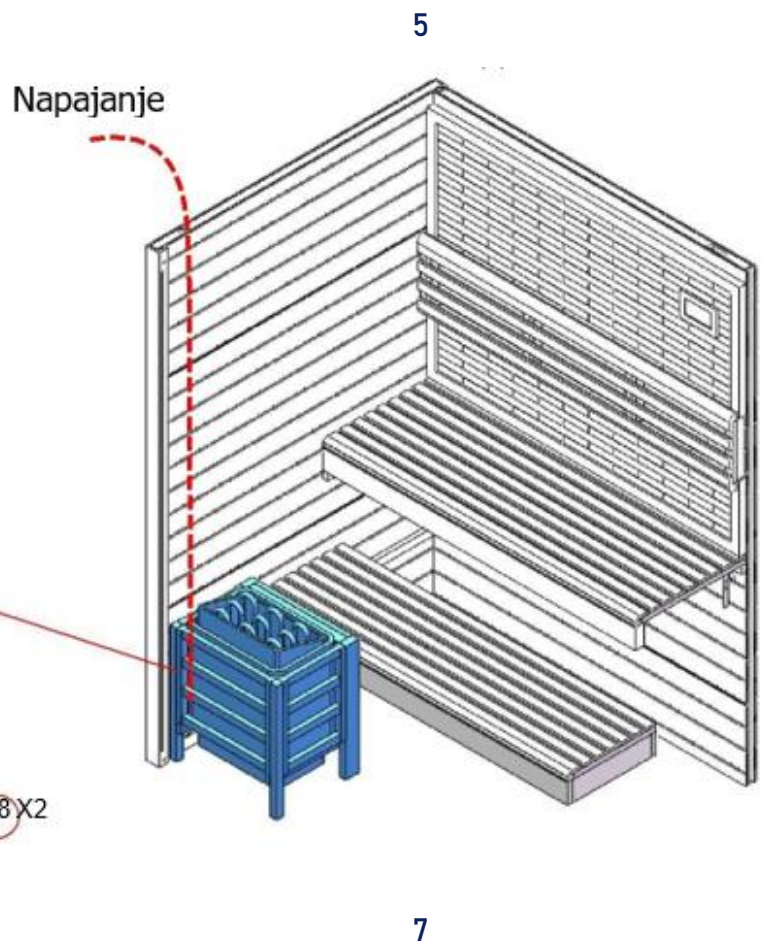
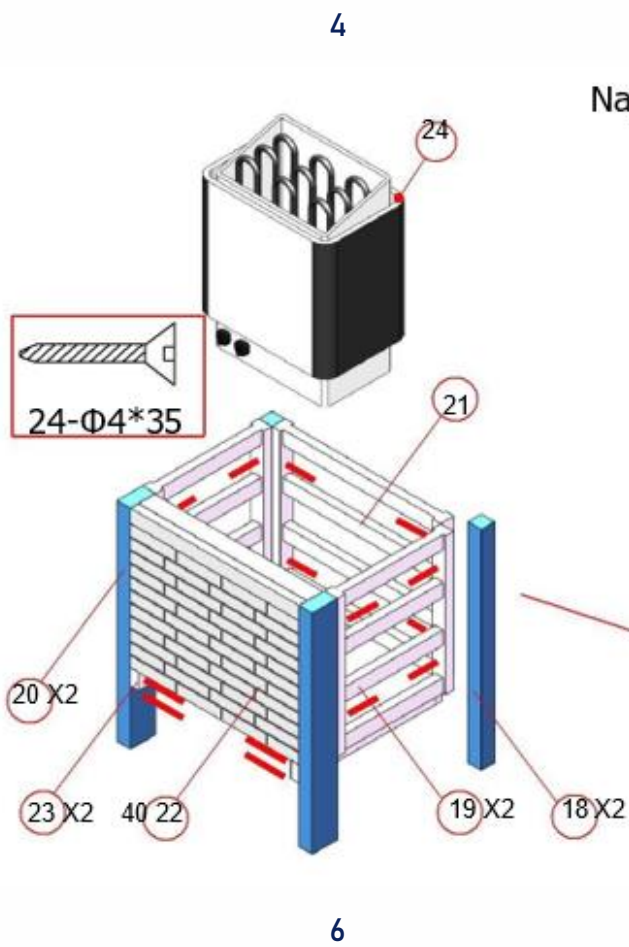
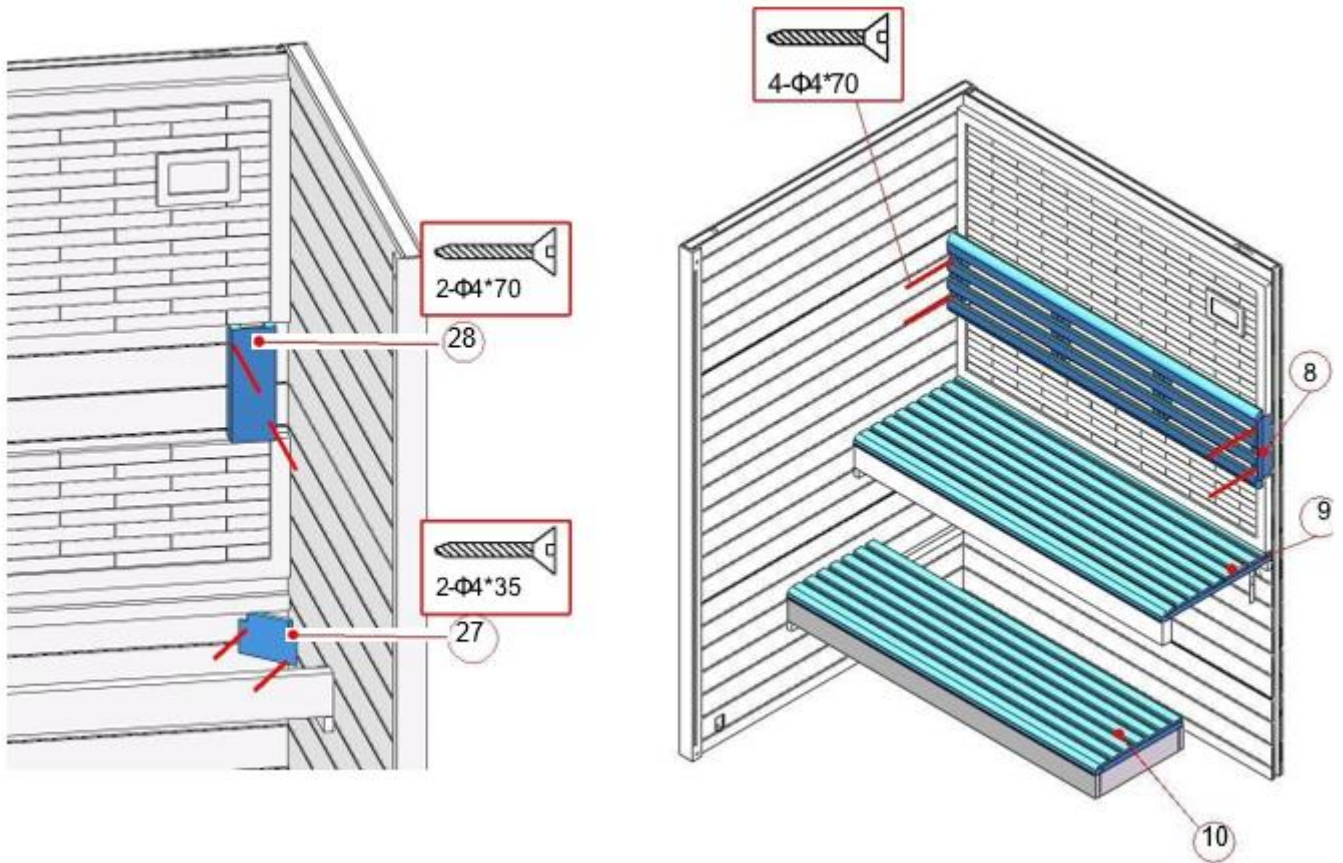


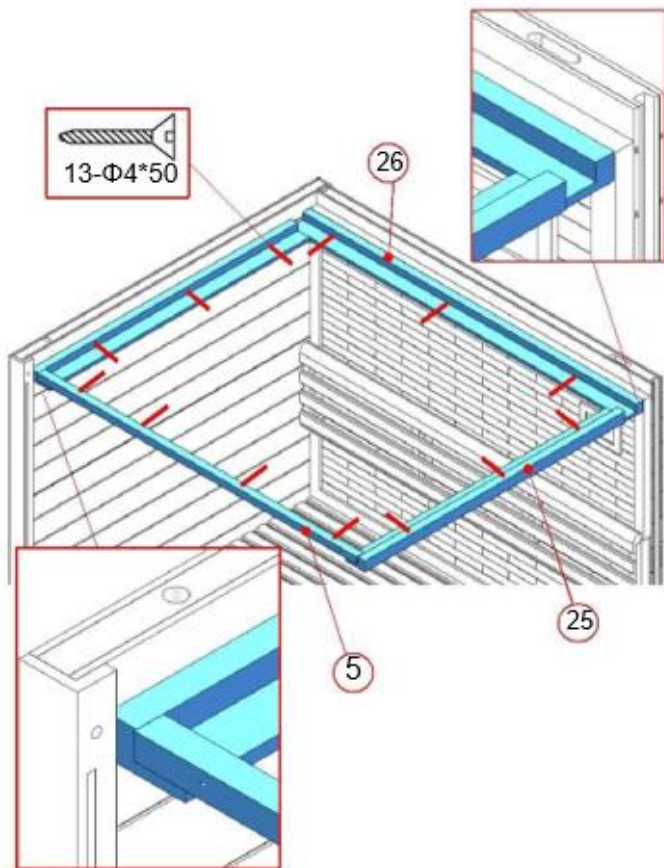
2



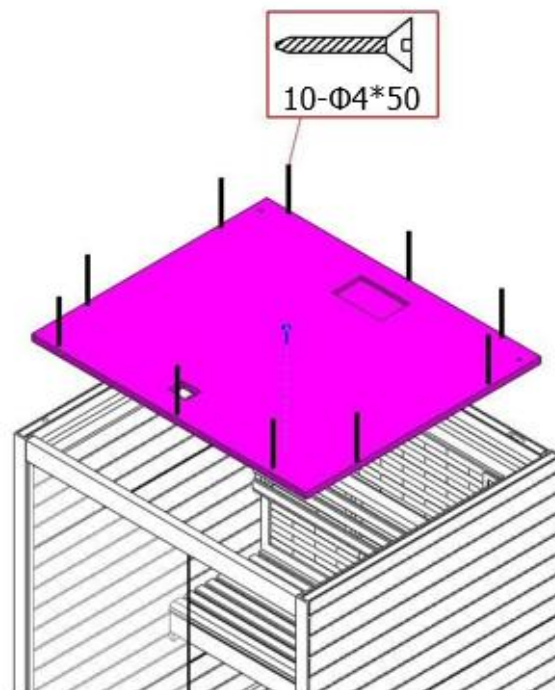
3



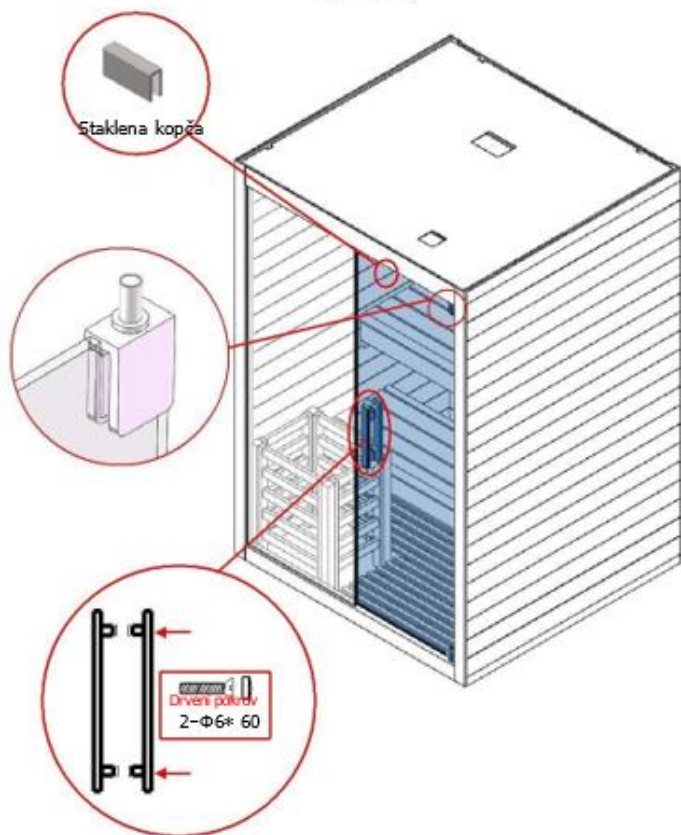




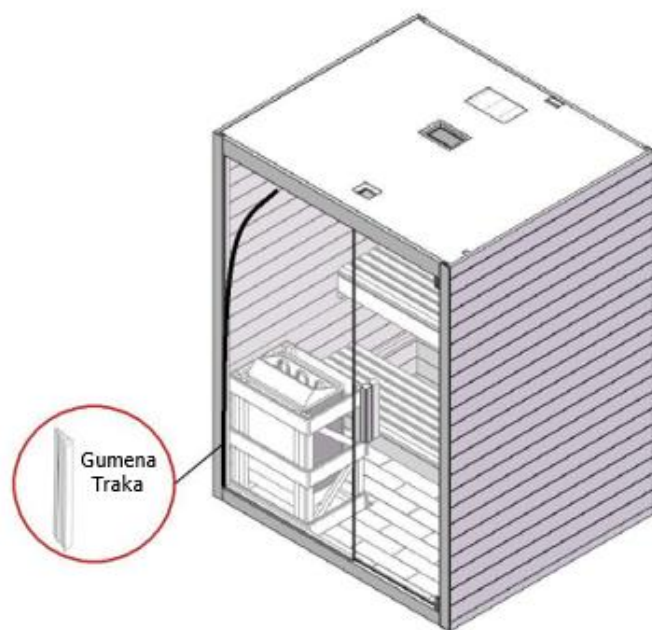
8



9



10

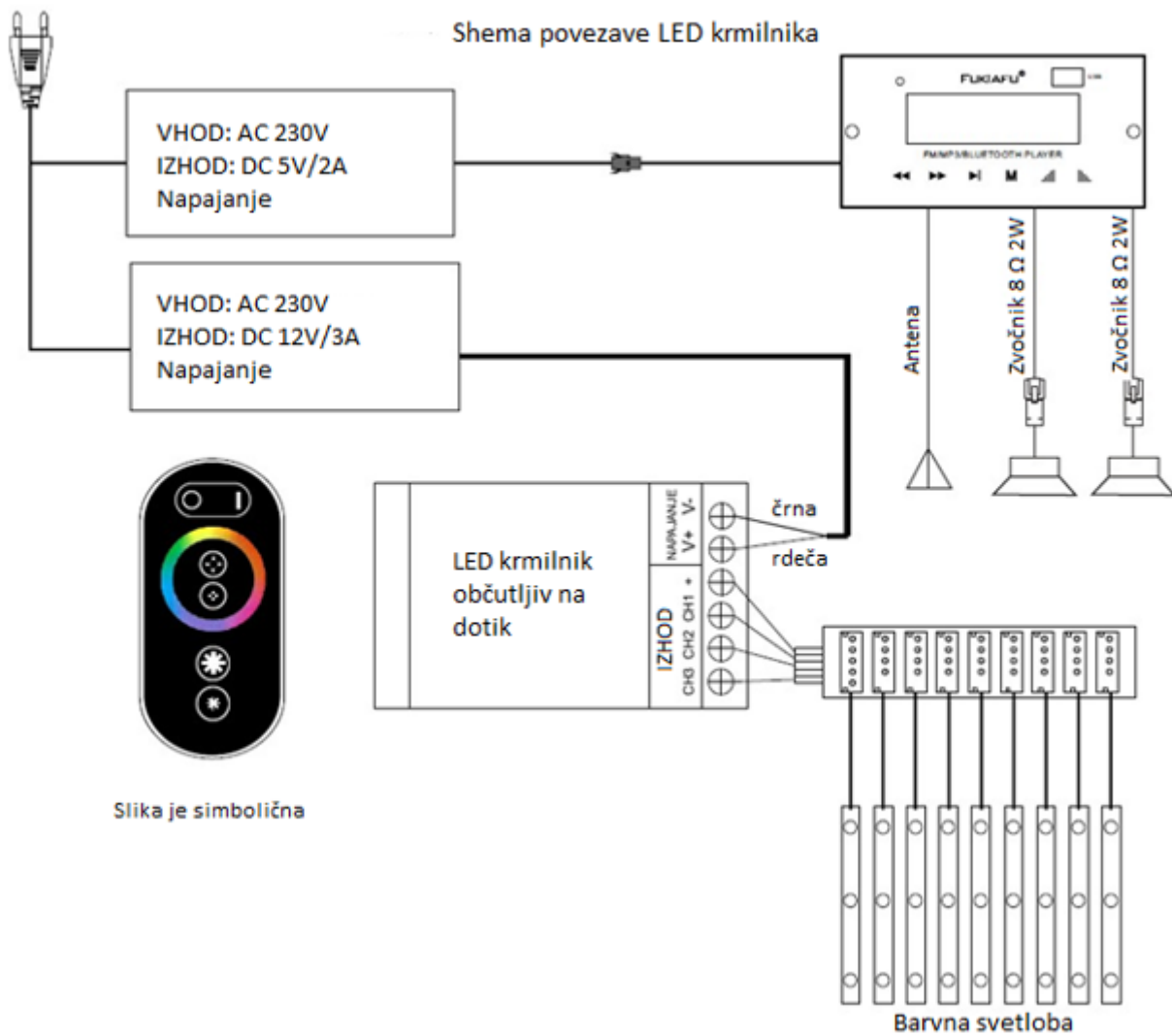


11



ELEKTRIČNA SHEMA

Schema povezave LED krmilnika



Slika je simbolična

