



## FINSKA SAVNA OMEGA SH532

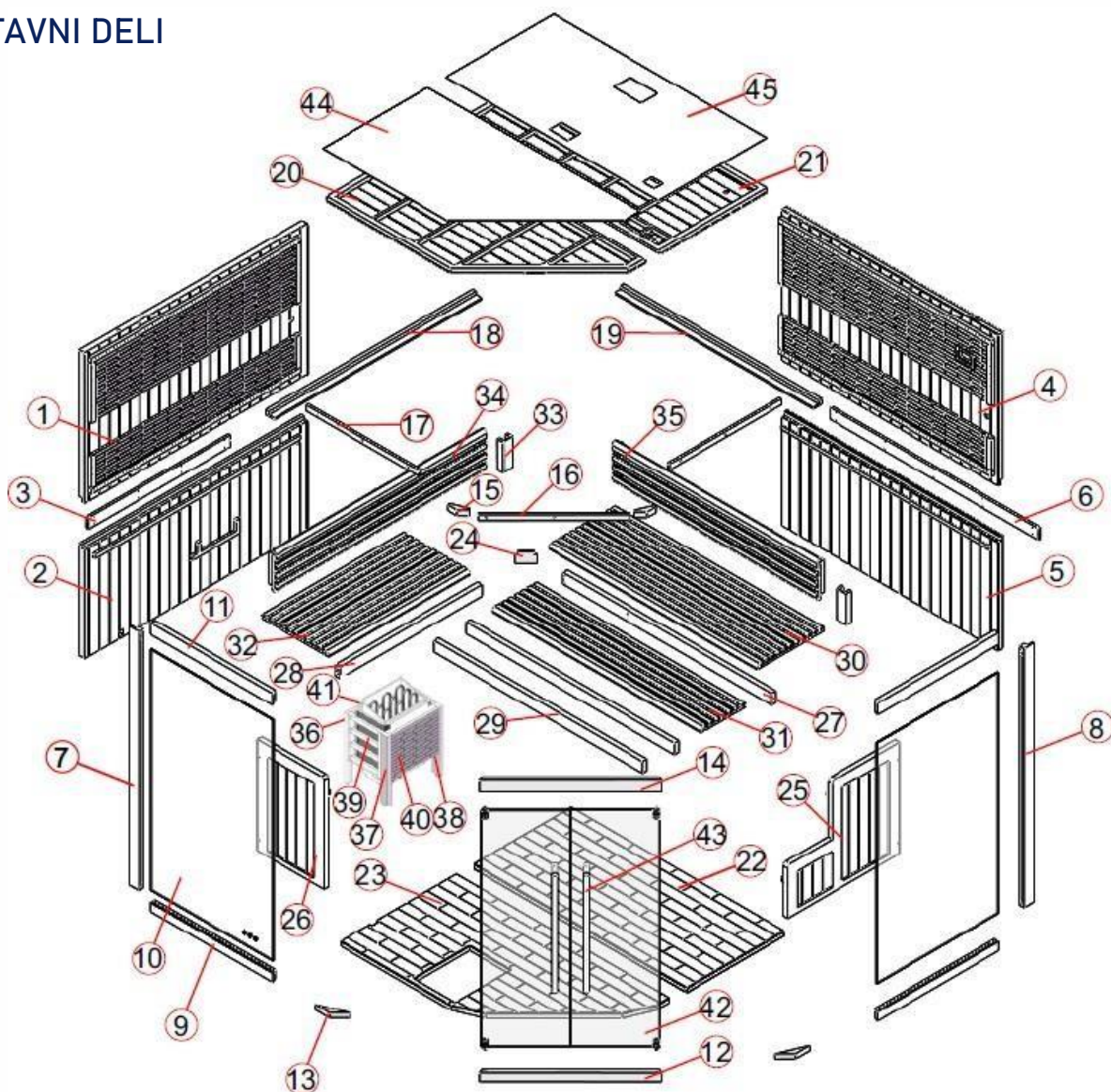
### Specifikacije in navodila za sestavo

#### SPECIFIKACIJE



Model	SH532
Dimenzije	2000x2000x2005 mm
Število oseb	4
Material	Hemlock 48 mm, kamen
Steklo	Prozorno, kaljeno, 8 mm
Tečaji	INOX
Upravljanje	Nadzorna plošča
Temperatura	Do 90 °C
Prezračevanje	Da
Povezljivost	Bluetooth radio
Osvetlitev	LED RGB zvezdnato nebo in linijska razsvetljava
Peč	8 kW, s termostatom, časovnikom in vulkanskim kamenjem
Priklop	Enofazni vir: vtičnica Schuko 230 V, 50 Hz, 25 A varovalka Trofazni vir: vtičnica Euro 400 V, 50 Hz, 3 x 16 A varovalke
Teža	230 kg

## SESTAVNI DELI



### Nekateri deli savne (možne so različice)


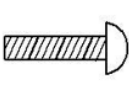
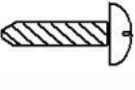

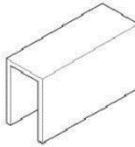

Št.	NAZIV	KOS
1	Leva hrbtna stranica(1163*1988*48mm)	1
2	Leva hrbtna stranica 2(867*1988*48mm)	1
3	Okrasna letvica 1(1723*90*20mm)	1
4	Desna hrbtna stranica(1163*1940*48mm)	1
5	Desna hrbtna stranica 2(867*1940*48mm)	1
6	Okrasna letvica 2 (1865*90*20mm)	1
7	Leva pokončna letev(2000*90*40mm)	1
8	Desna pokončna letev (2000*90*40mm)	1
9	Leva spodnja letev s plastičnimi nosilci (1091.2*70*40mm)	2
10	Levo stransko steklo (1858*979*8mm)	2
11	Leva zgornja letev (1091.2*90*40mm)	2



12	Spodnja letev vrat s plastičnimi nosilci (1102*70*40mm)	1
13	Levi spodnji spojni kotnik (237*128*128mm)	2
14	Zgornja letev vrat (1102*90*40mm)	1
15	Levi zgornji spojni kotnik (132*80*80mm)	2
16	Zgornja okrasna letev 1 (964*45*20mm)	1
17	Zgornja okrasna letev 2 (1006*45*20mm)	2
18	Zgornja okrasna letev 3 (1860*80*40mm)	1
19	Zgornja okrasna letev 4 (1780*80*40mm)	1
20	Stropna plošča 1 (1908*874*40mm)	1
21	Stropna plošča 2 (1908*874*40mm)	1
22	Dno 1(1908*959*40mm)	1
23	Dno 2(1908*969*40mm)	1
24	Žični pokrov 1(140*90*13mm)	1
25	Desna podporna stranica klopi(1000*860*40mm)	1
26	Leva podporna stranica klopi (860*600*40mm)	1
27	Podporna letev zgornje desne klopi(1870*90*40mm)	1
28	Podporna letev zgornje leve klopi (1276*90*40mm)	1
29	Podporne letve spodnje klopi(1870*90*40mm)	2
30	Desna zgornja klop(1870*600*40mm)	1
31	Desna spodnja klop(1870*400*40mm)	1
32	Leva zgornja klop(1270*600*40mm)	1
33	Žični pokrov 2(240*90*48mm)	2
34	Hrbtne desne zaščitne ograje(1888*315*73mm)	1
35	Hrbtne leve zaščitne ograje (1836*315*73mm)	1
36	Zaščitna ograja peči 1 (520*33*33mm)	2
37	Zaščitna ograja peči 2 (520*63*33mm)	2
38	Zaščitna ograja peči 3 (356*40*20mm)	2
39	Zaščitna ograja peči 4 (280*367*33mm)	2
40	Zaščitna ograja peči 5 (420*367*60mm)	1
41	Zaščitna ograja peči 6 (420*367*33mm)	1
42	Steklena vrata (1824*565*8mm)	2
43	Ročaj (900*70*40mm)	2
44	MDF pokrov 1(1908*939*3mm)	1
45	MDF pokrov 2(1908*969*3mm)	1



## PRILOŽENI DELI (možne različice)

								
Φ4*35	Φ4*40	Φ4*50	Φ4*70	Φ6*80	Φ4*12	Gumijast trak	Sponka za steklo	Drug pritrdilni material
52x	10x	66x	44x	4x	19x	10m	2 x	6x

## PRIPOROČENO ORODJE



Izvijač



Meter



Vijačnik



Vijaki



Kladivo



Imbus ključ



Nož



Lestev



Vodna tehtnica



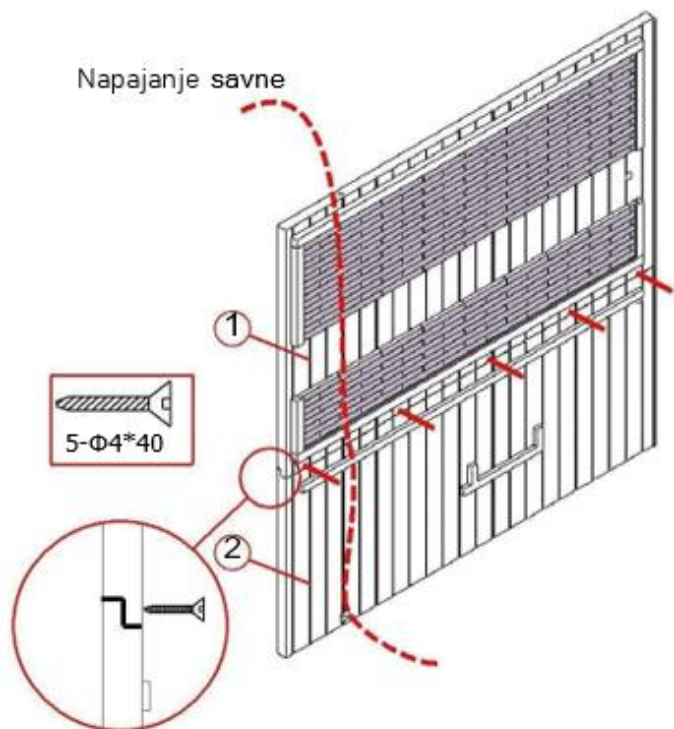
Svinčnik

## NASVETI ZA SESTAVO

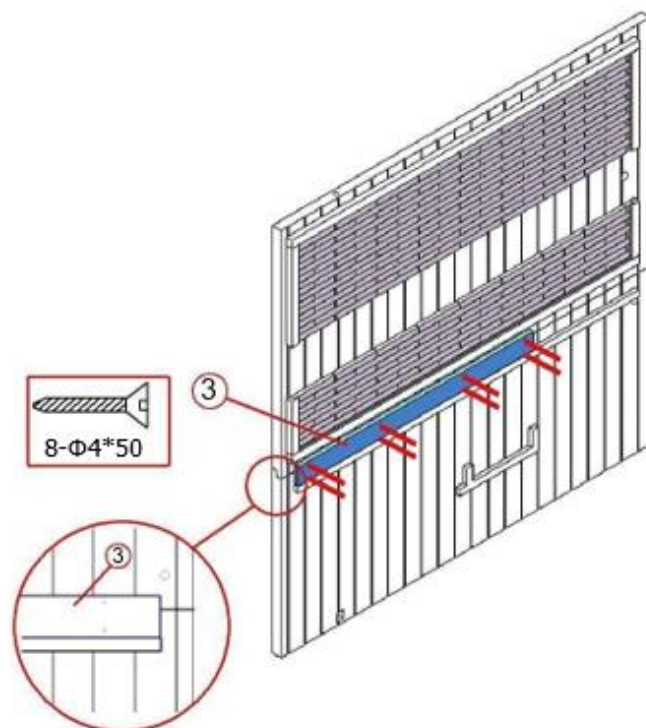
Prosimo, odstranite transportno embalažo in preverite, ali je vaša savna dostavljena v celoti in nepoškodovana, preden začnete s sestavljanjem. Za sestavljanje savne sta potrebni vsaj dve osebi. Preverite ugrezne luknje in premere izvrtanih lukenj, da ne poškodujete lesa. Minimalna zahtevana višina prostora za namestitev savne je 2170 mm.



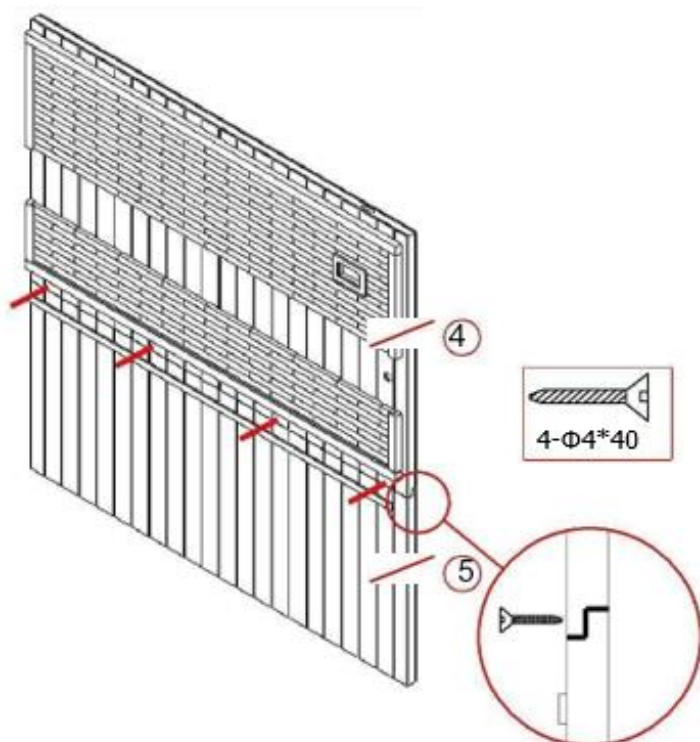
## KORAKI SESTAVE



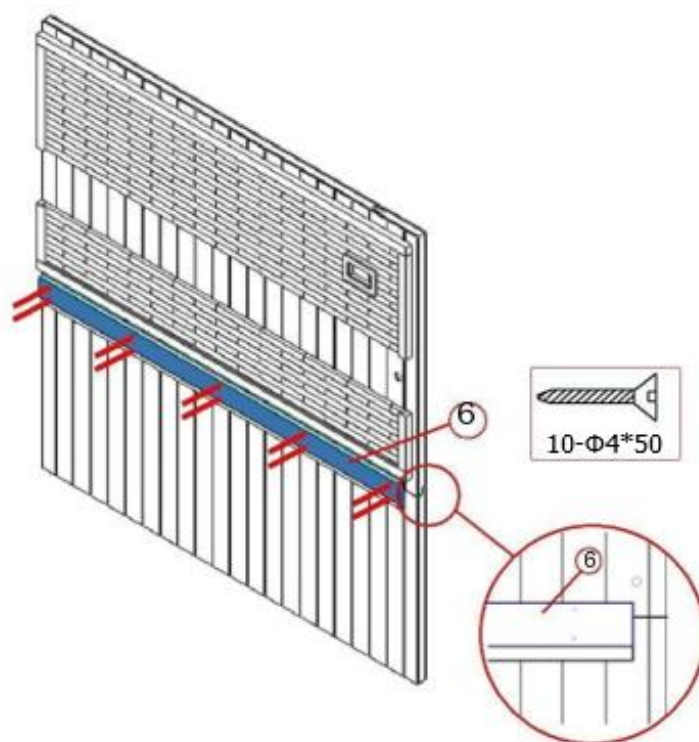
1



2



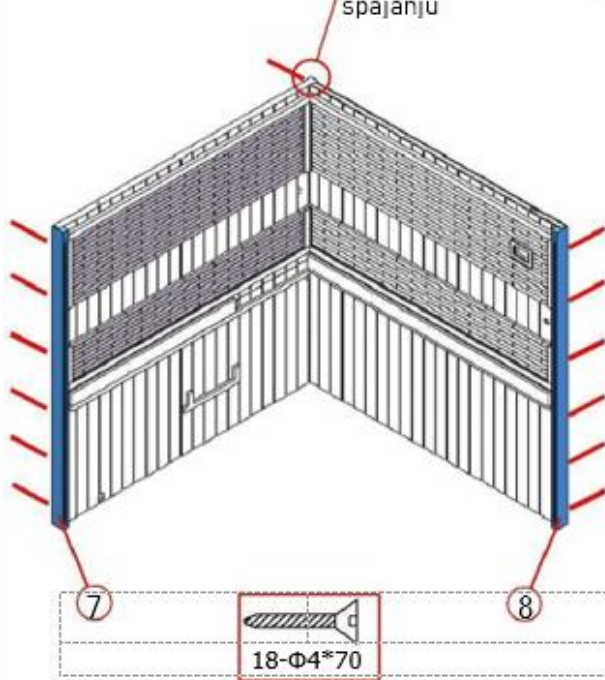
3



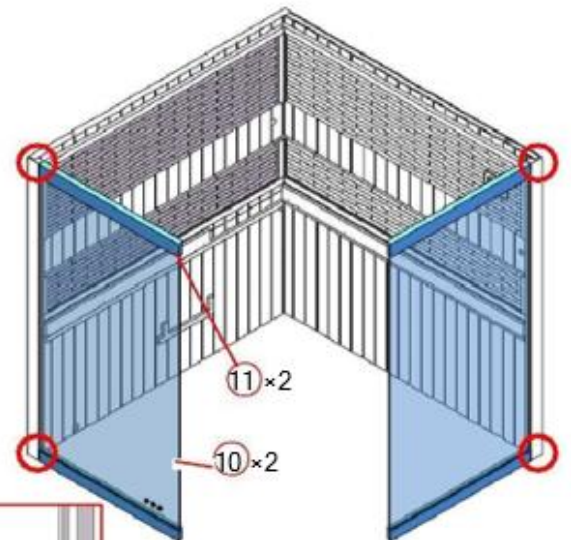
4



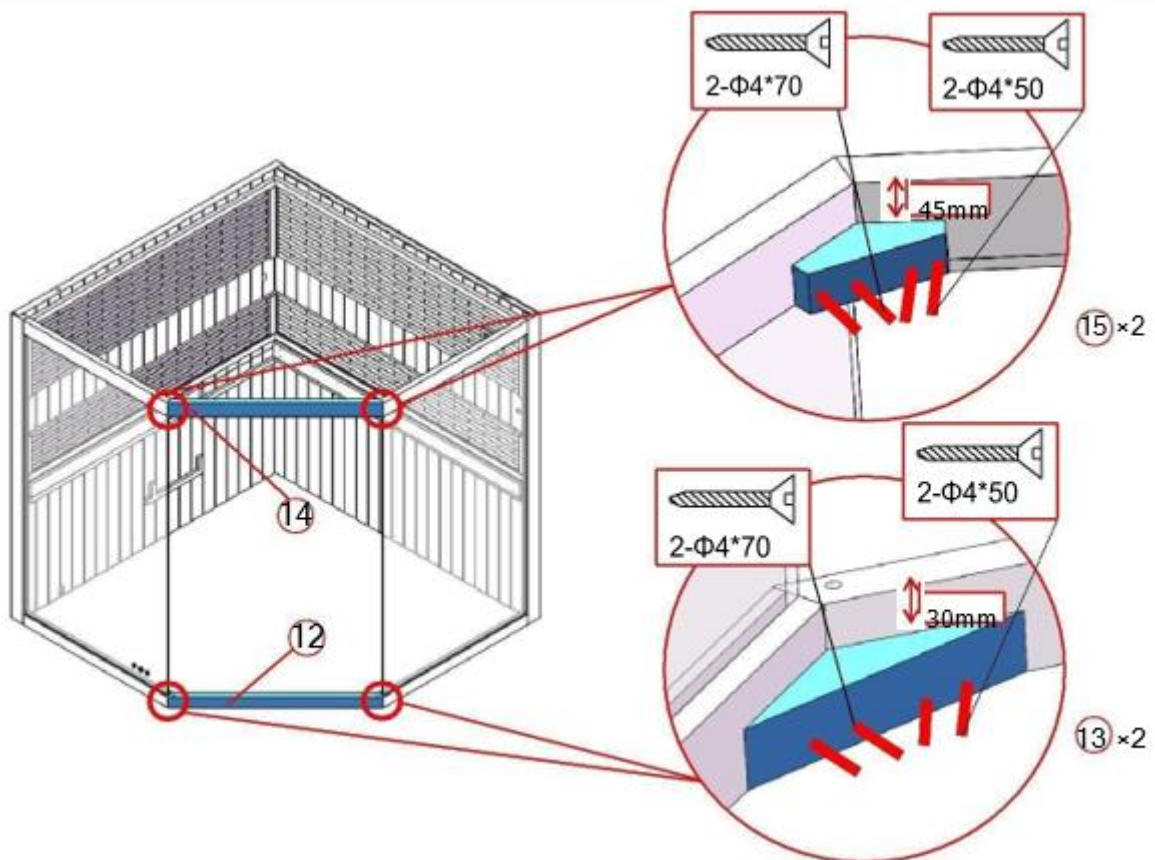
Gornja stran mora biti poravnana pri spajanju



5



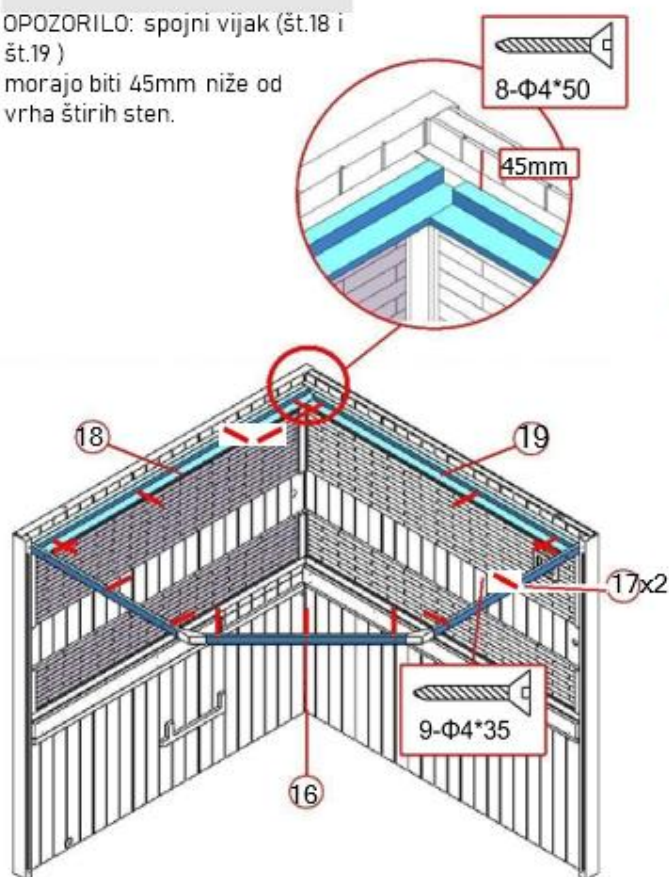
6



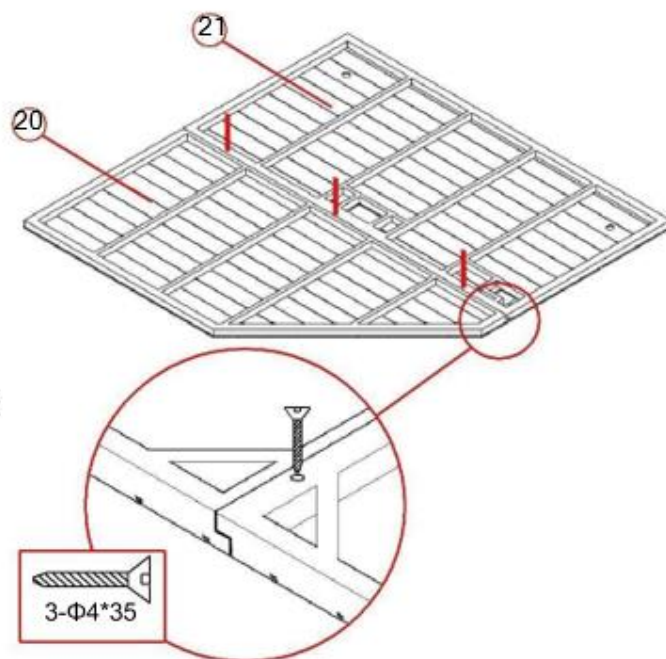
7



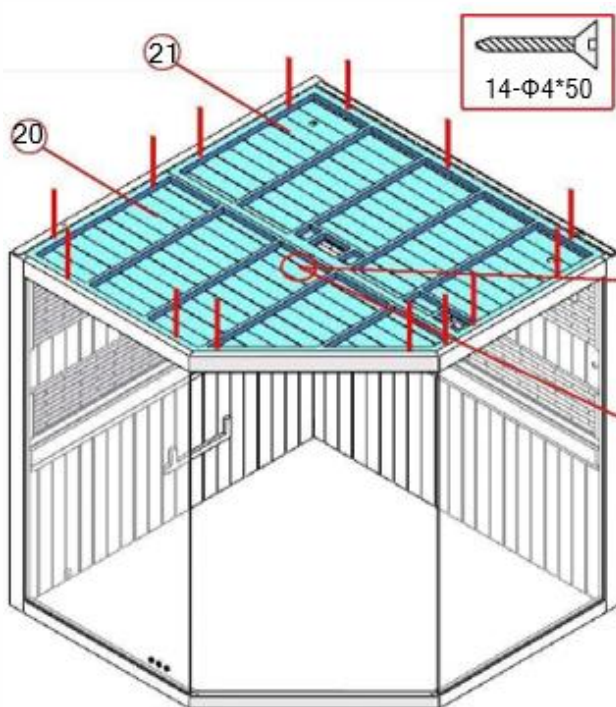
OPOZORILO: spojni vijak (št.18 i št.19) morajo biti 45mm niže od vrha štirih sten.



8



9

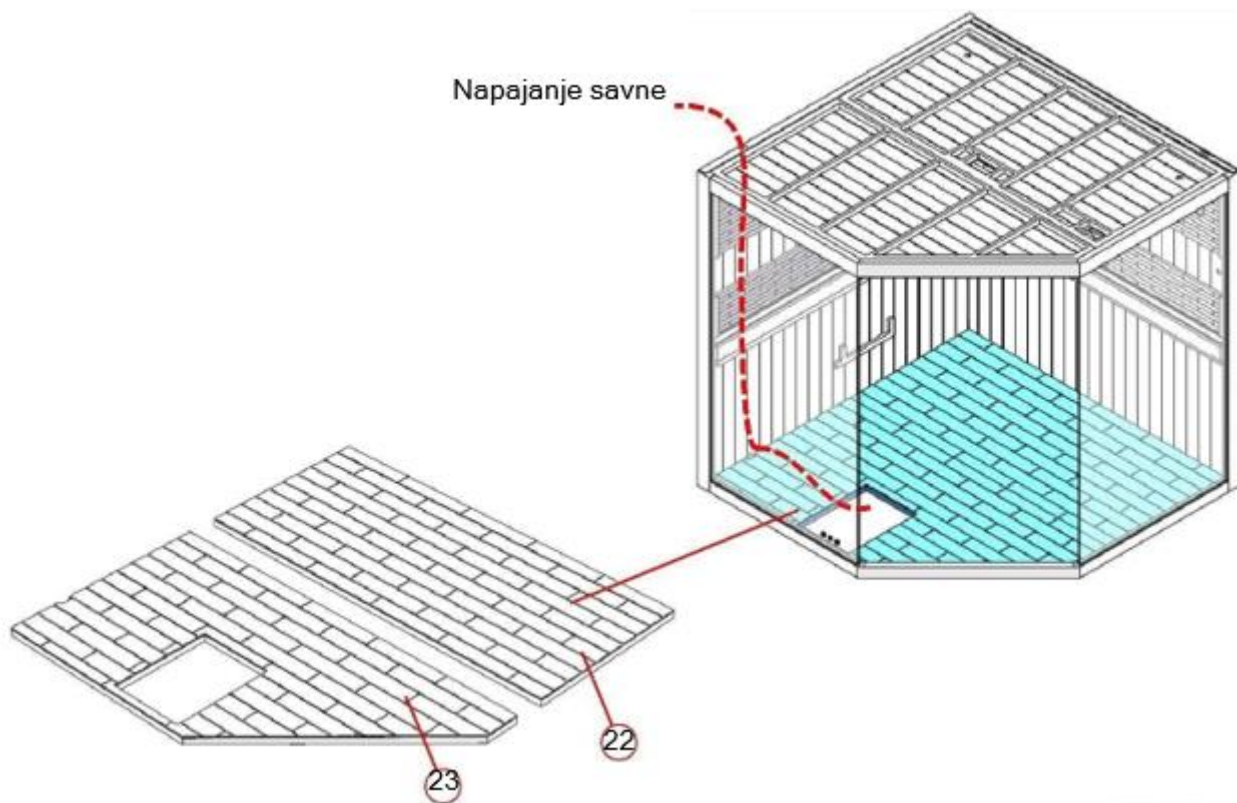


preverite da se senzor temperature nahaja približno 2 cm izvansilikonske cevi (cev/3 cm+senzor/2 cm=5 cm oddaljen od stropa)

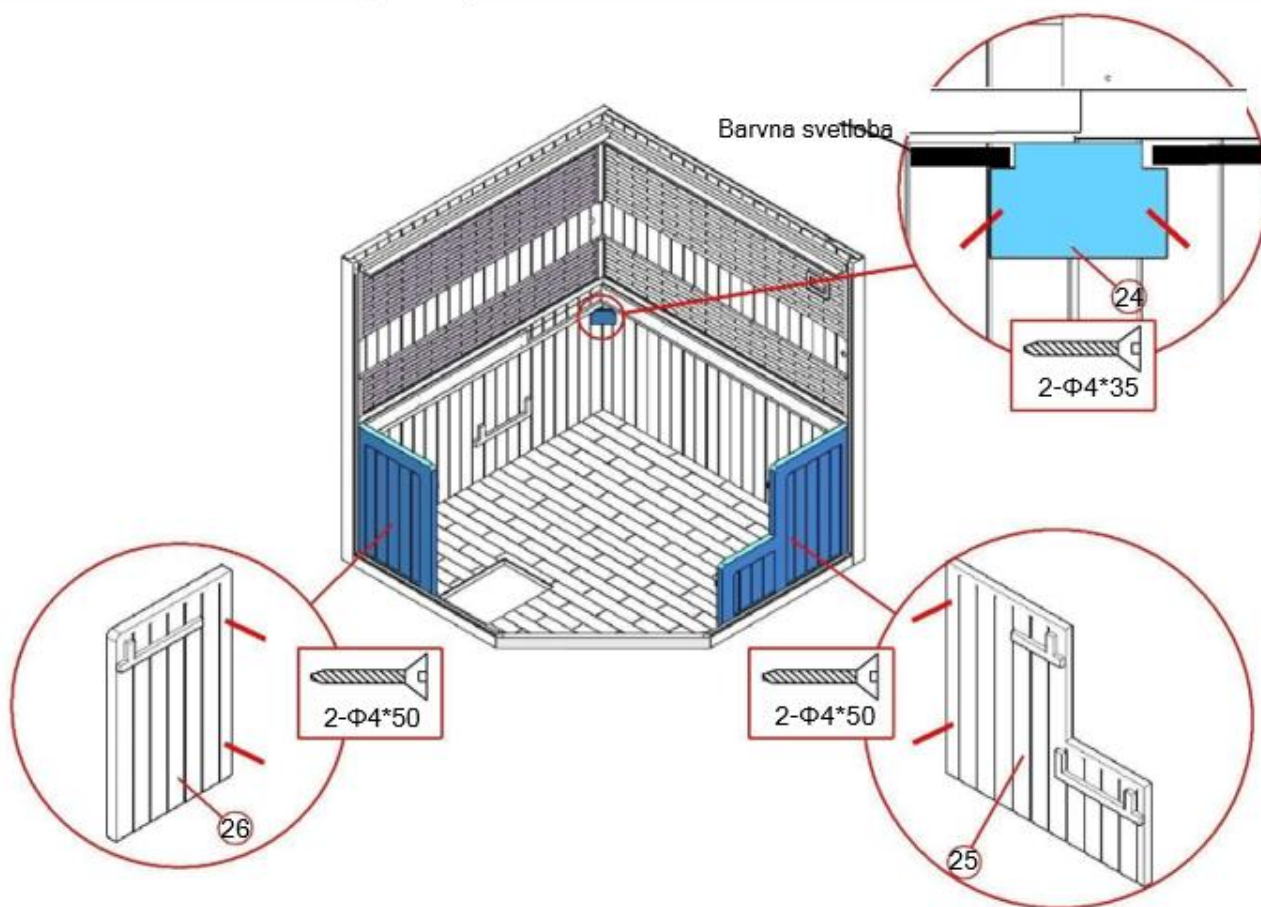


10



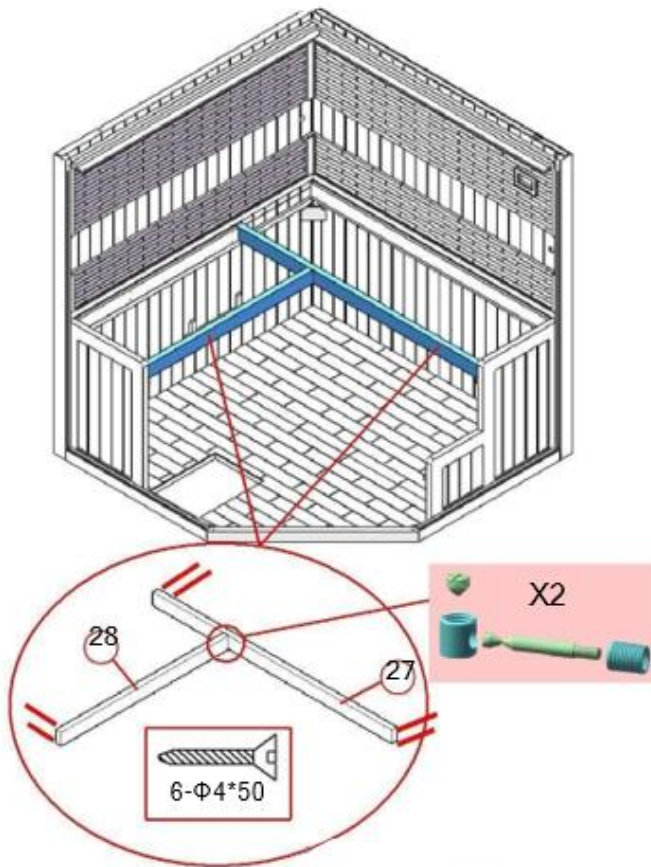


11

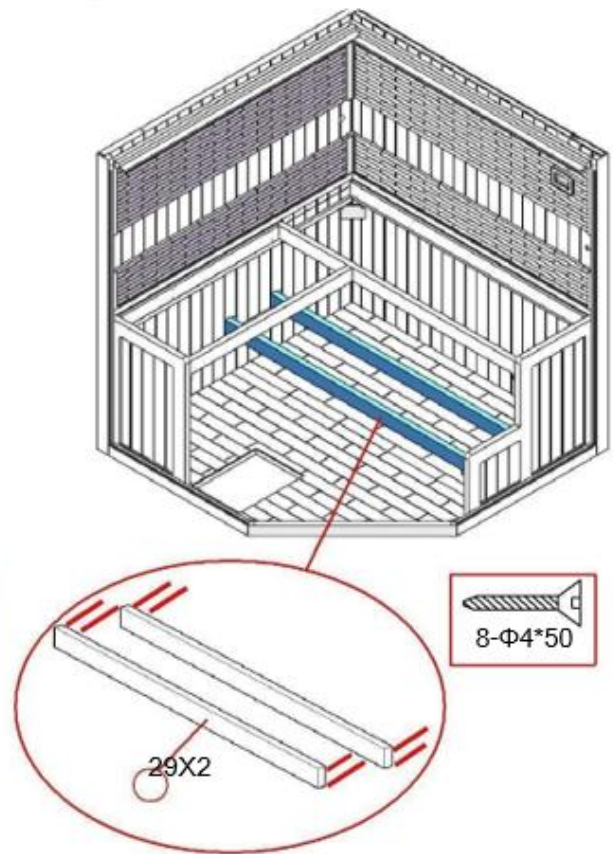


12

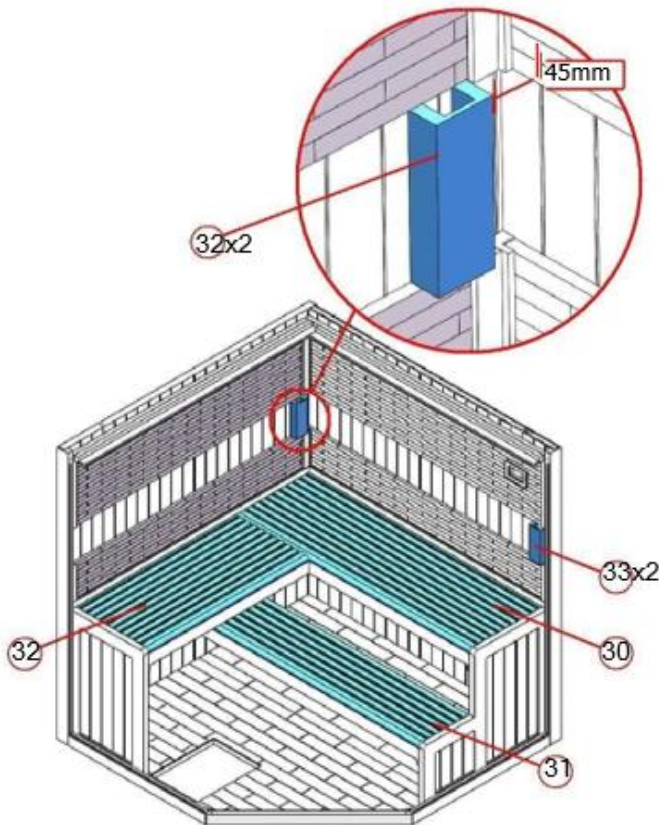




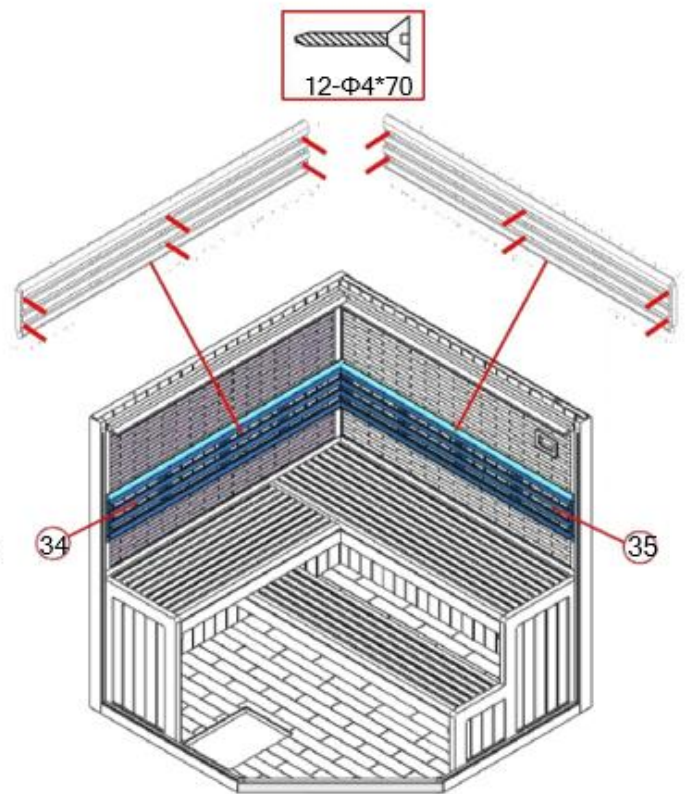
13



14

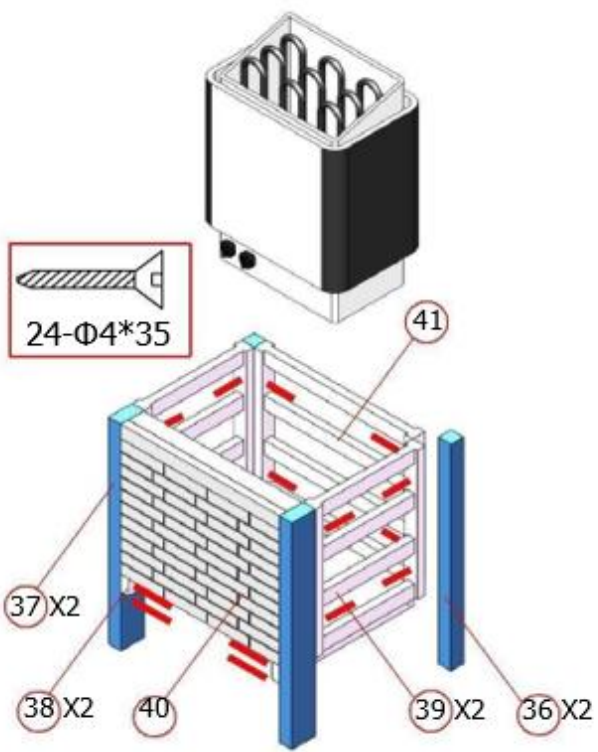


15

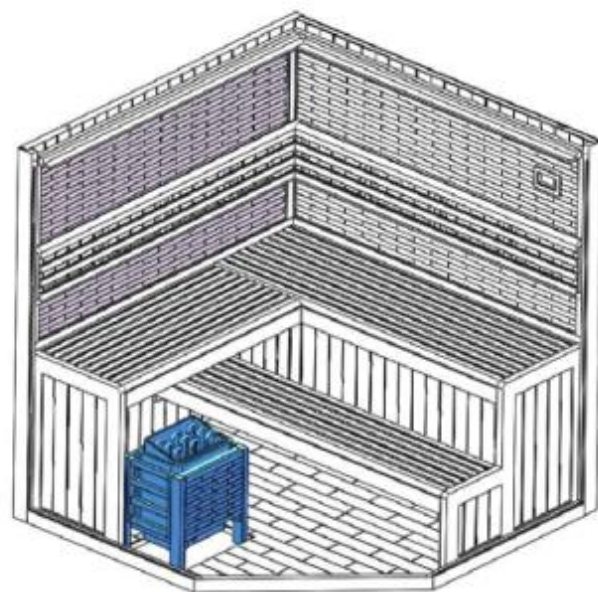


16

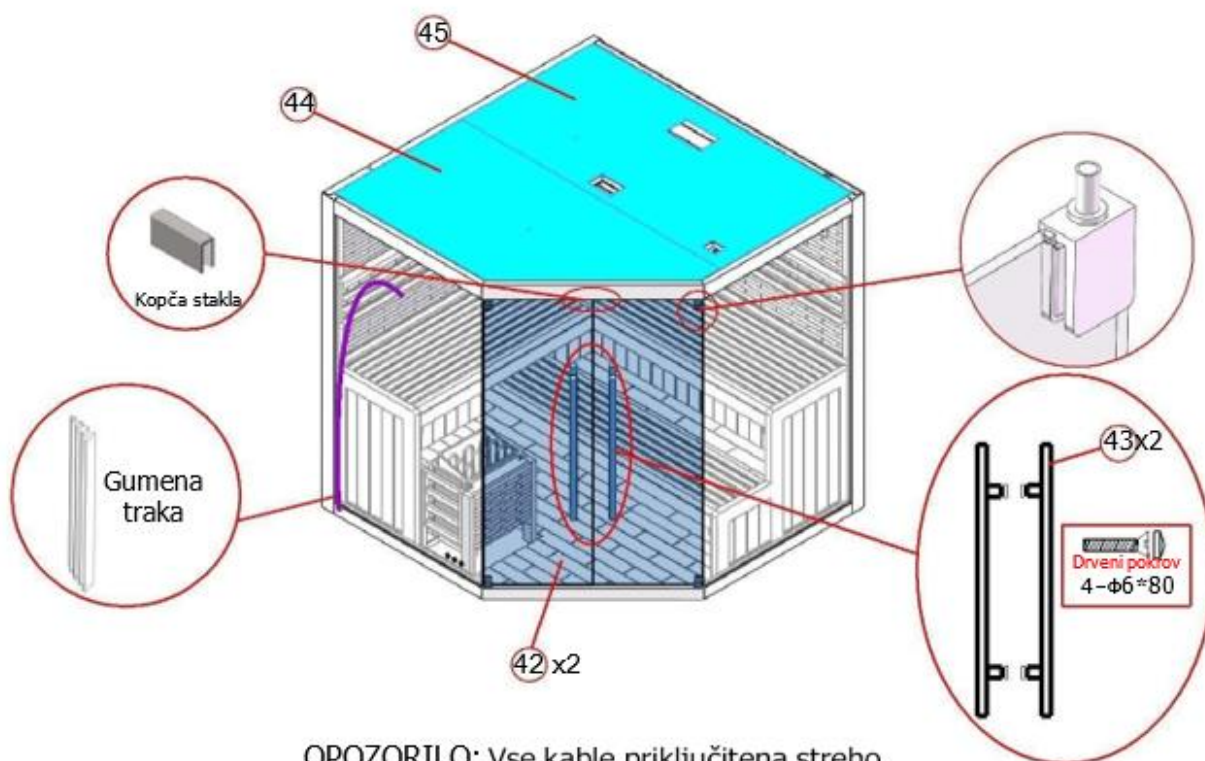




17



18



OPOZORILO: Vse kable priključitena streho

19



# ELEKTRIČNA SHEMA

