



## INFRARDEČA SAVNA SH531

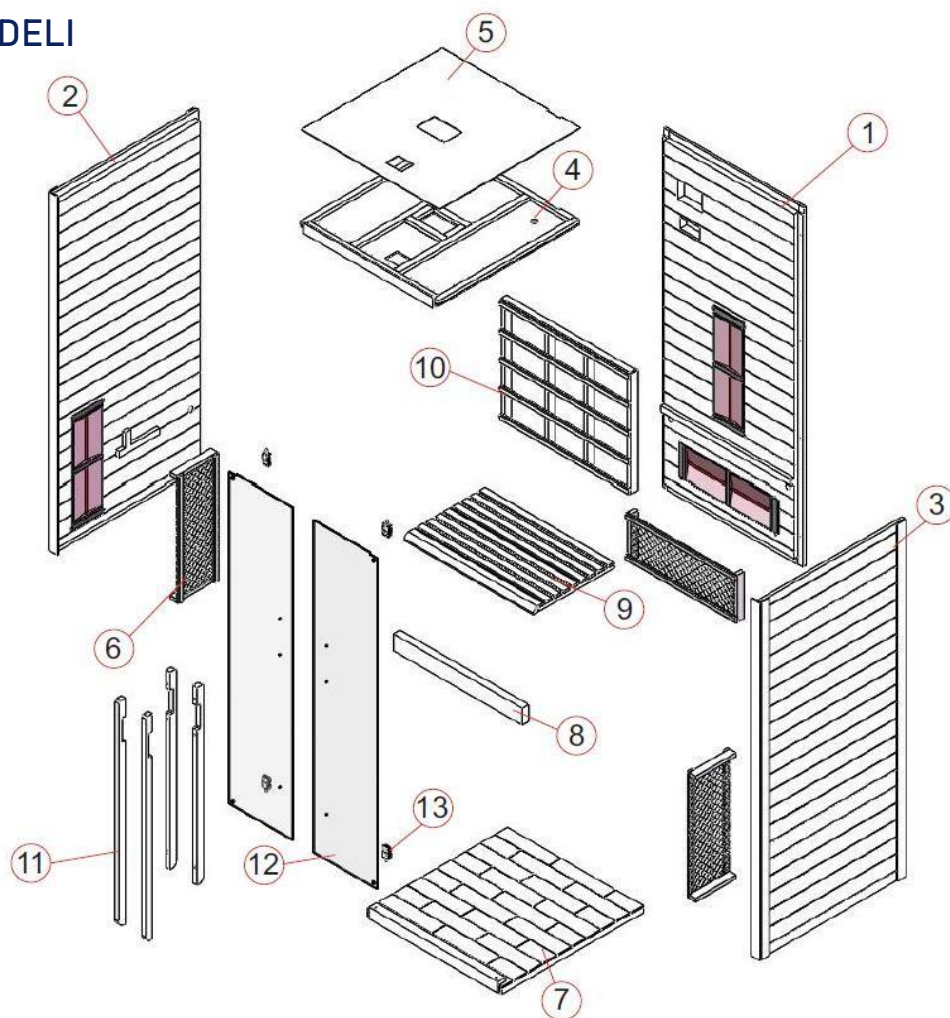
### Specifikacije in navodila za sestavo

#### SPECIFIKACIJE



Model	SH531
Dimenzije	900x904x1905 mm
Število oseb	1
Les	Hemlock, 48 mm
Steklo	Prozorno, kaljeno, 6 mm
Tečaji	INOX
Upravljanje	Nadzorna plošča
Čas delovanja	Do 90 min
Temperatura	Do 60 °C
Prezračevanje	Da
Povezljivost	USB, Bluetooth
Osvetlitev	LED RGB centralna luč
Grelci	1550 W
Priklop	Vtičnica Schuko 230 V, 50 Hz, 16 A varovalka
Teža	120 kg

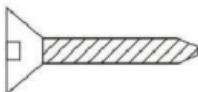




## SESTAVNI DELI



Št.	Naziv	kos
1	Hrbtna plošča (1900x854x44 mm)	1
2	Leva stranica (1900x898x48 mm)	1
3	Desna stranica (1900x898x48 mm)	1
4	Stropna plošča (868x850x55 mm)	1
5	MDF pokrov (868x850x3 mm)	1
6	Dno (670x250x41xmm)	3
7	Spodnja plošča (863x830x61 mm)	1
8	Podporna letev klopi (792x90x40 mm)	1
9	Klop (792x500x33 mm)	1
10	Naslon za hrbet (792x643x33 mm)	1
11	Ročaj (zunANJI 1200x40x25 mm, notranji 1050x40x25 mm)	2
12	Steklena vrata (1768x390x6 mm)	2
13	Ležaj (60x35x19 mm)	4



## PRILOŽENI DELI (možne različice)

				
Φ 4*45	Φ 4*12	Φ 6*50	40*20*10	60*35*19
43x	19x	3x	2x	4x

## PRIPOROČENO ORODJE



Izvijač



Meter



Vijačnik



Vijaki



Kladivo



Imbus ključ



Nož



Lestev



Vodna tehtnica



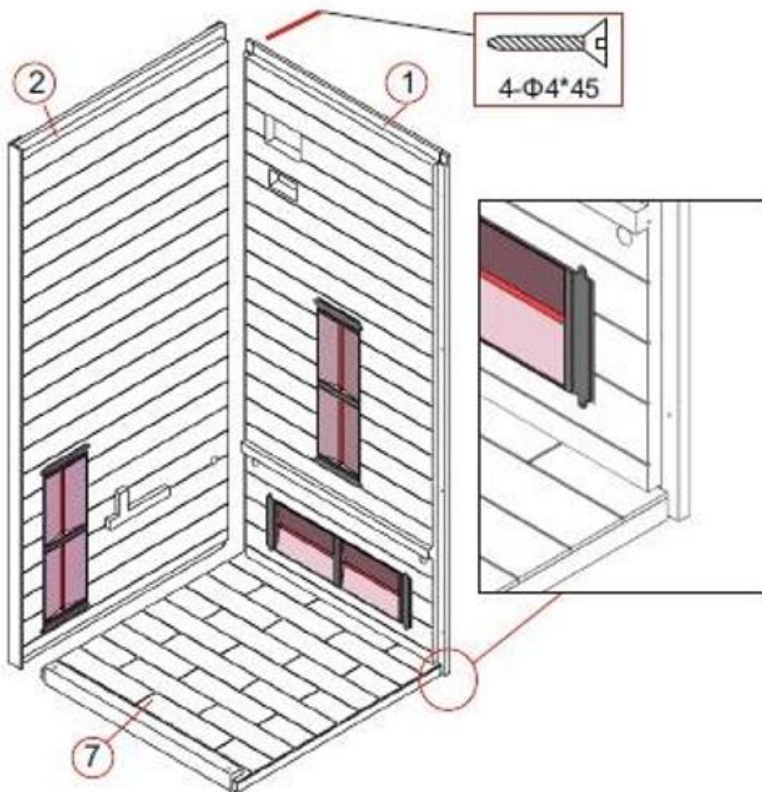
Svinčnik

## NASVETI ZA SESTAVO

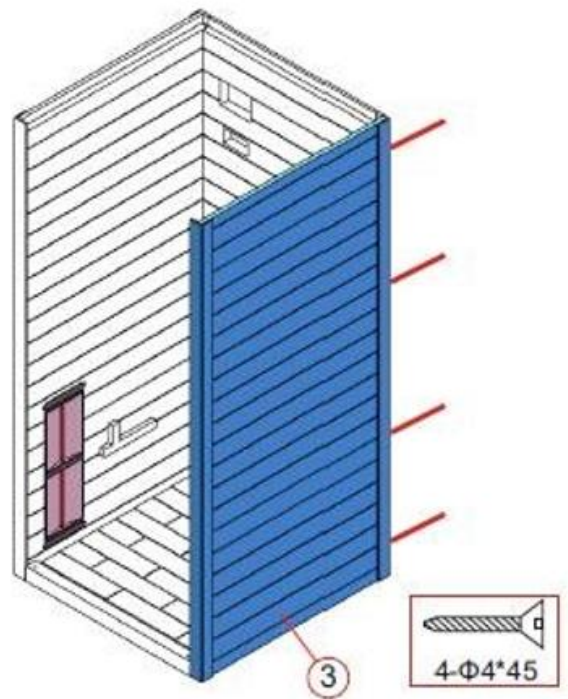
Prosimo, odstranite transportno embalažo in preverite, ali je vaša infrardeča savna dostavljena v celoti in nepoškodovana, preden začnete s sestavljanjem. Za sestavljanje savne sta potrebni vsaj dve osebi. Preverite ugrezne luknje in premere izvrtanih lukenj, da ne poškodujete lesa. Minimalno zahtevana višina prostora za namestitev savne je 2020 mm.



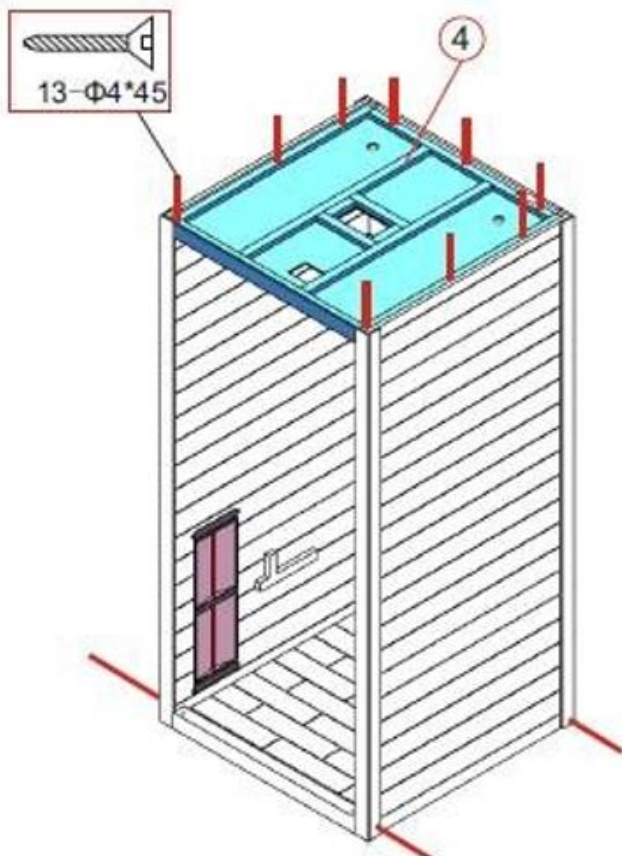
# KORAKI SESTAVE



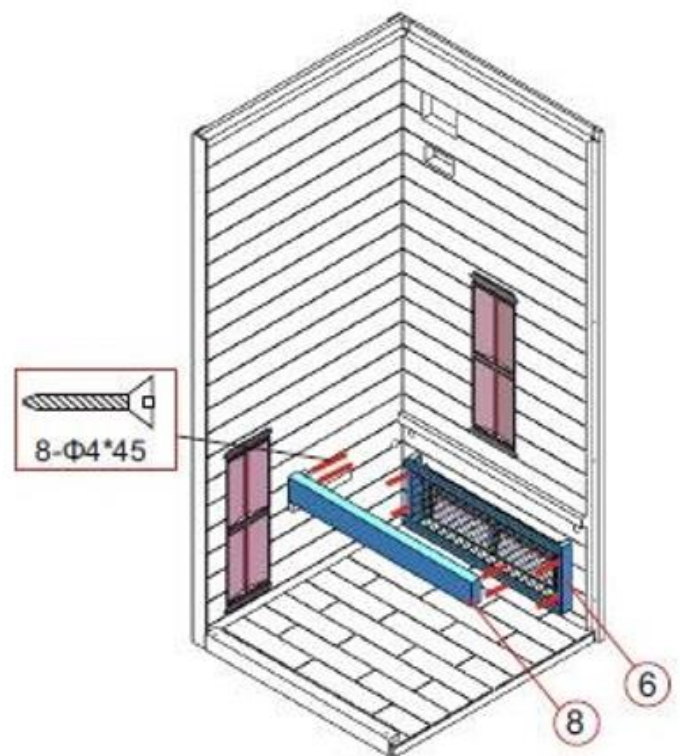
1



2

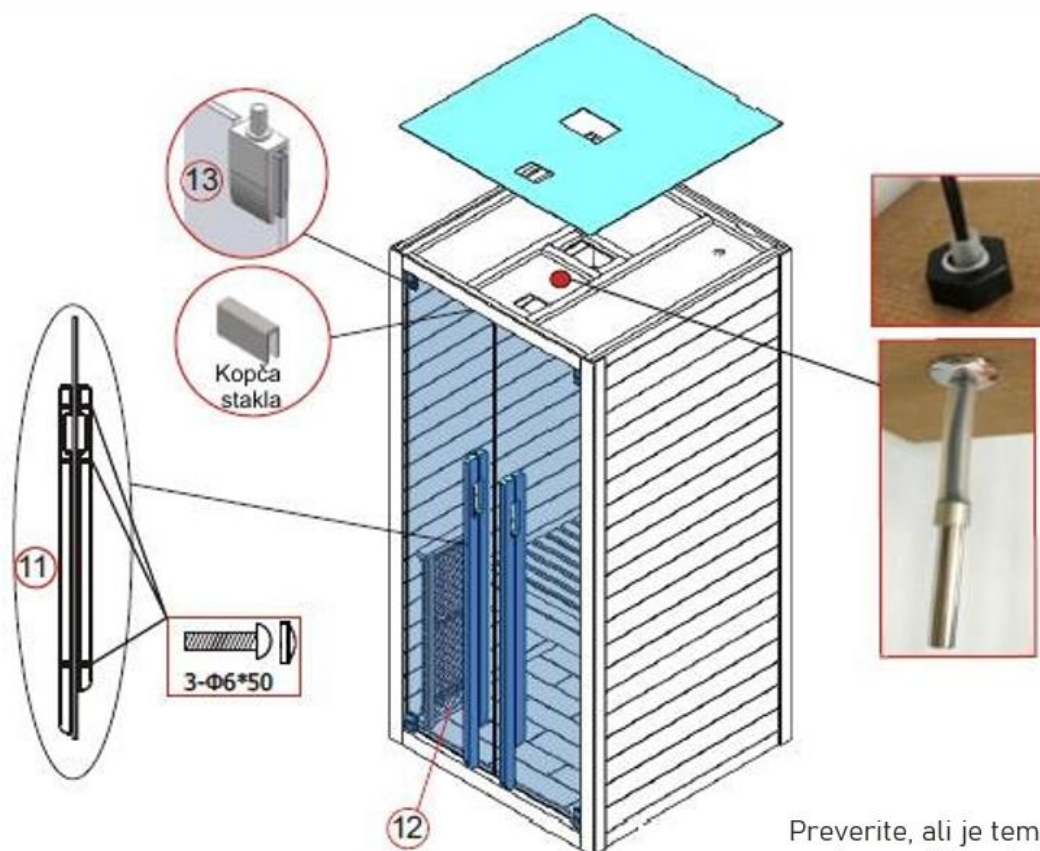
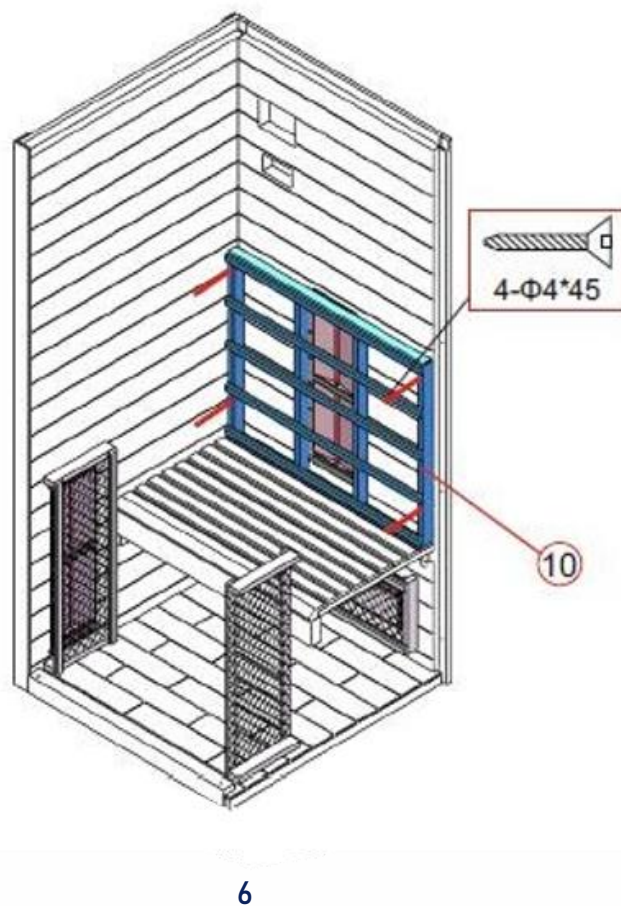
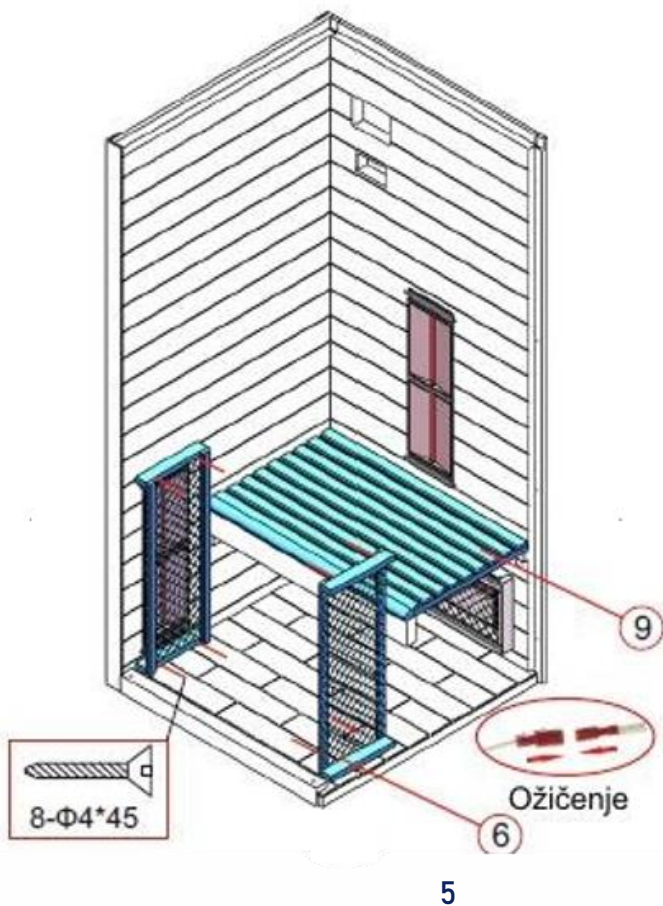


2



4

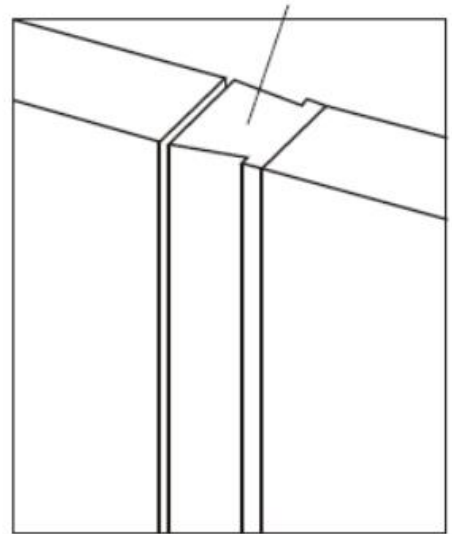
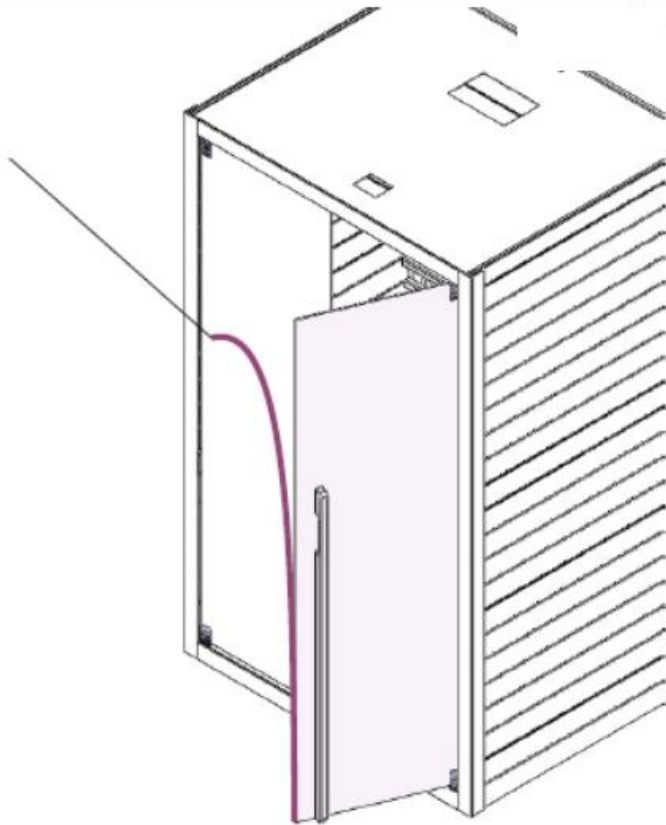




Preverite, ali je temperaturni senzor približno 2 cm izven silikonske cevi (cev / 3 cm + senzor / 2 cm = 5 cm stran od stropa).

7





8

## ELEKTRIČNA SHEMA

Nazivni napon: AC230V/50Hz  
 Nazivna snaga: 1550W  
 Nazivna struja: 7A  
 Sigurnosna klasa: I  
 Model: FKF-603

