



INFRARDEČA SAVNA SH527

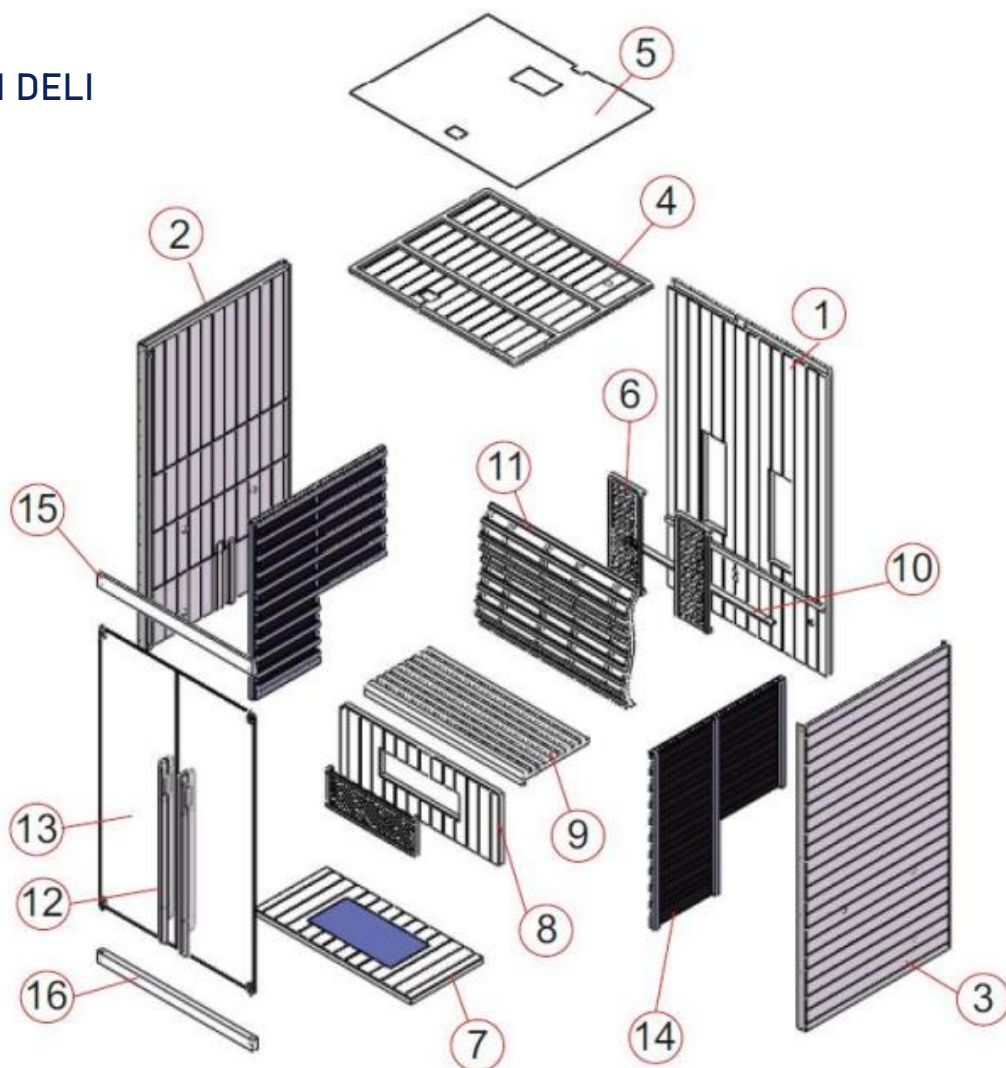
Specifikacije in navodila za sestavo

SPECIFIKACIJE



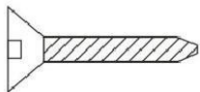
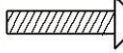
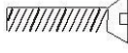


Model	SH527
Dimenzije	1500x1100x2000 mm
Število oseb	3
Les	Hemlock, 48 mm
Steklo	Prozorno, kaljeno, 8 mm
Tečaji	INOX
Upravljanje	Nadzorna plošča
Čas delovanja	Do 90 min
Temperatura	Do 60 °C
Prezračevanje	Da
Povezljivost	USB, Bluetooth
Osvetlitev	LED RGB zvezdnato nebo in linijska osvetlitev
Grelci	2795 W
Priklop	Vtičnica Schuko 230 V, 50 Hz, 16 A varovalka
Teža	180 kg

SESTAVNI DELI



Št.	Naziv	kos
1	Hrbtna plošča (2000x1404x48 mm)	1
2	Leva stranica (2000x1300x60 mm)	1
3	Desna stranica (2000x1300x60 mm)	1
4	Stropna plošča (1461x1051x30 mm)	1
5	MDF pokrov (1461x1051x3 mm)	1
6	Pokrov grelcev (670x250x41mm)	4
7	Dno (1386x546x40 mm)	1
8	Prednja stranica klopi (1402x465x40 mm)	1
9	Klop (1302x500x66 mm)	1
10	Dekorativna letvica klopi (1300x40x13 mm)	1
11	Naslon za hrbet (1314x762x92 mm)	1
12	Steklena vrata (1824x683x8 mm)	2
13	Ročaj (zunanja 1200x40x25 mm in notranja 1050x40x25 mm)	2
14	Grelec	2
15	Zgornja letvica vrat	1
16	Spodnja letvica vrat	1

PRILOŽENI DELI (možne različice)

					
Φ4*45	Φ4*25	Φ4*12	Φ6*50	40*20*10	60*35*19
51x	3x	19x	3x	1x	2x

PRIPOROČENO ORODJE



Izvijač



Meter



Vijačnik



Vijaki



Kladivo



Imbus ključ



Nož



Lestev



Vodna tehtnica



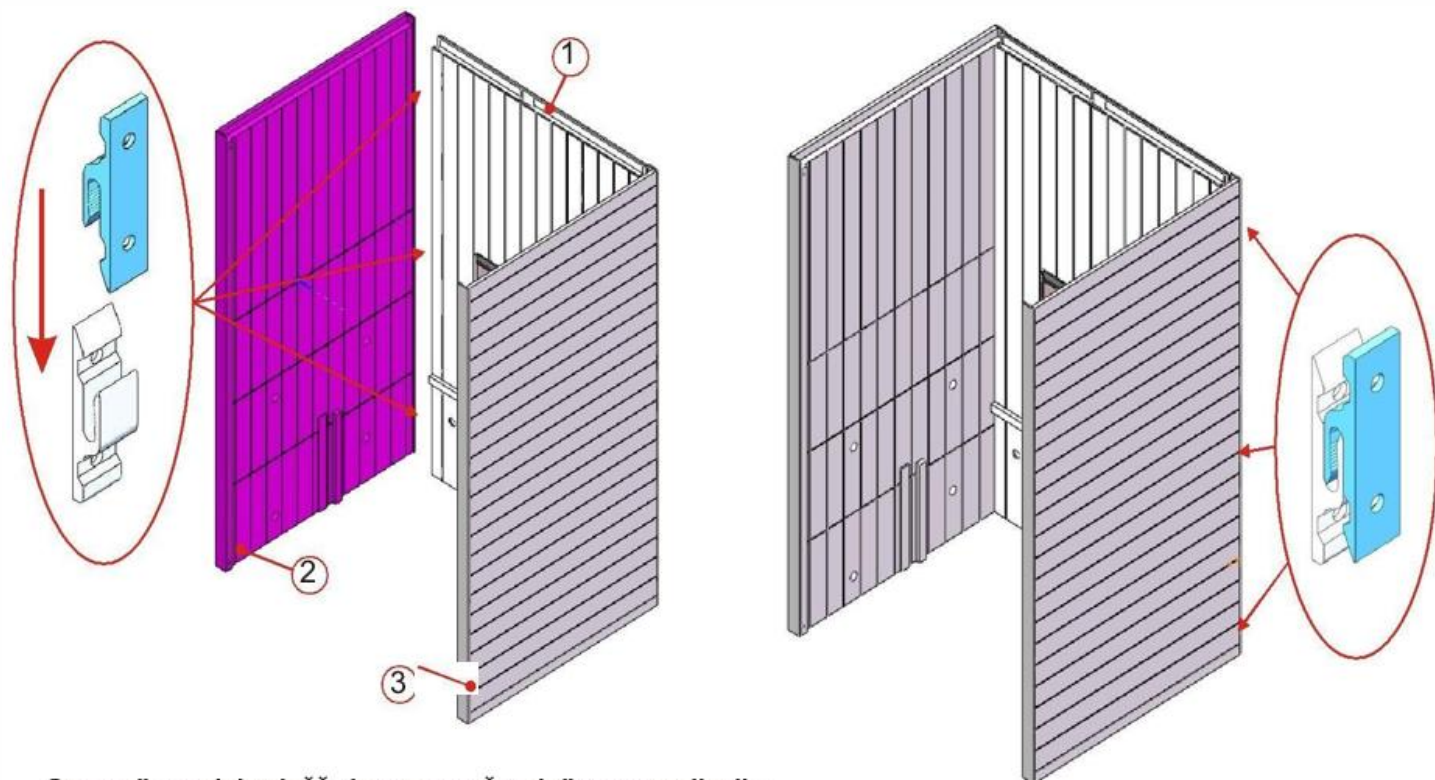
Svinčnik

NASVETI ZA SESTAVO

Prosimo, odstranite transportno embalažo in preverite, ali je vaša infrardeča savna dostavljena v celoti in nepoškodovana, preden začnete s sestavljanjem. Za sestavljanje savne sta potrebni vsaj dve osebi. Preverite ugrezne luknje in premere izvrtanih lukenj, da ne poškodujete lesa. Minimalno zahtevana višina prostora za namestitev savne je 2020 mm.



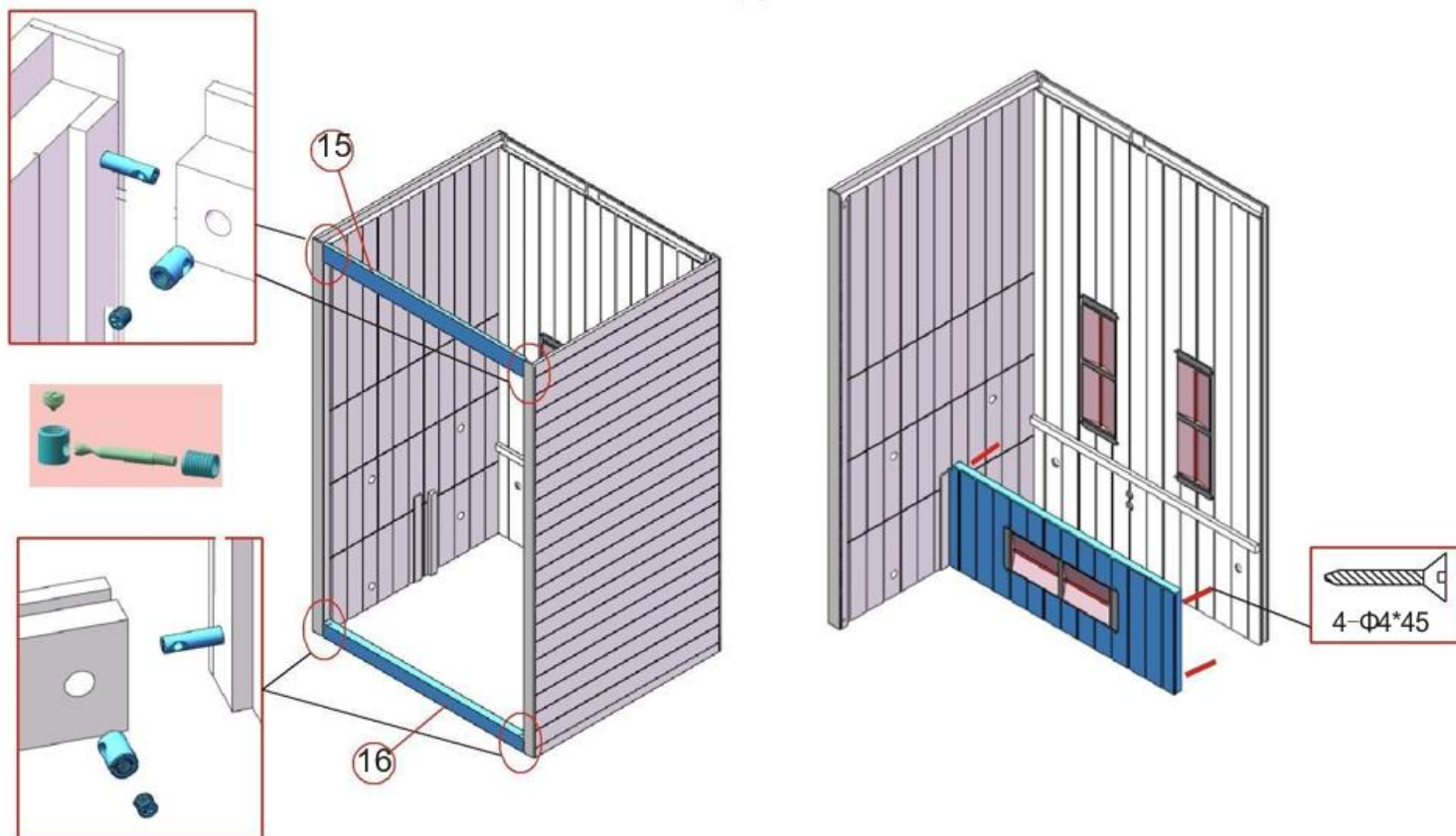
KORAKI SESTAVE



Opozorilo: zadnja plošča ima prezračevalnike za ventilacijo ki morajo biti oddaljeni najmanj 5cm od zidu

1

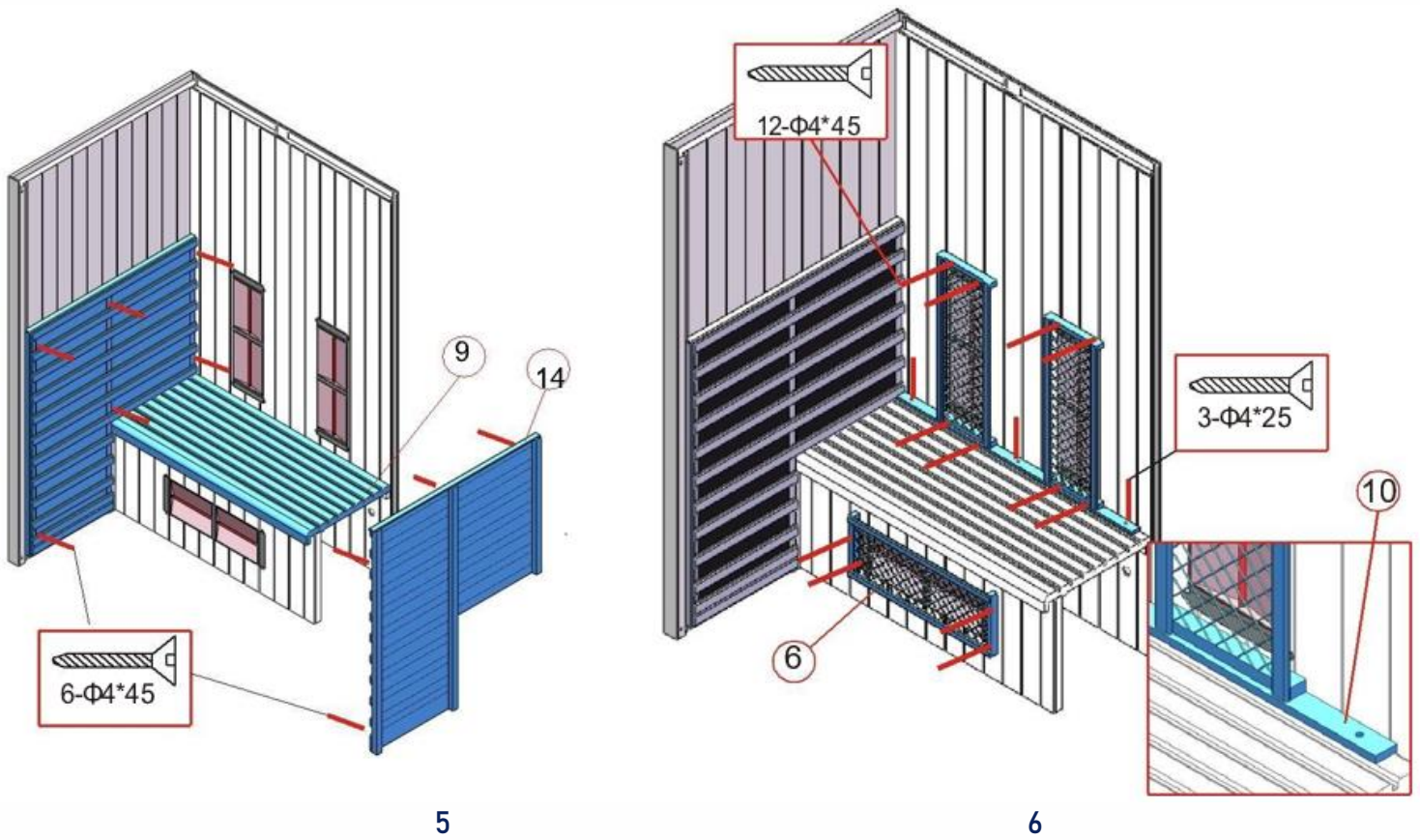
2



2

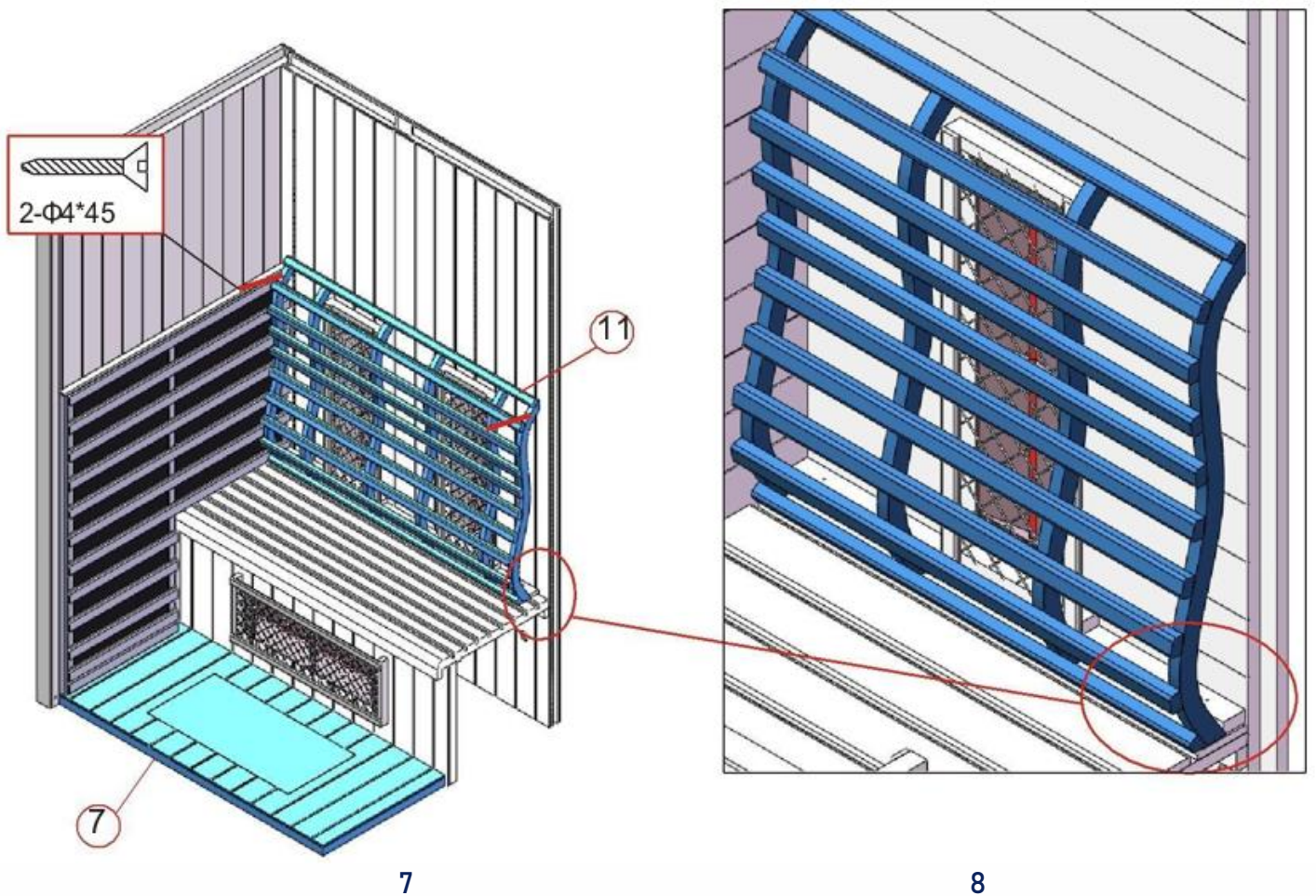
4





5

6

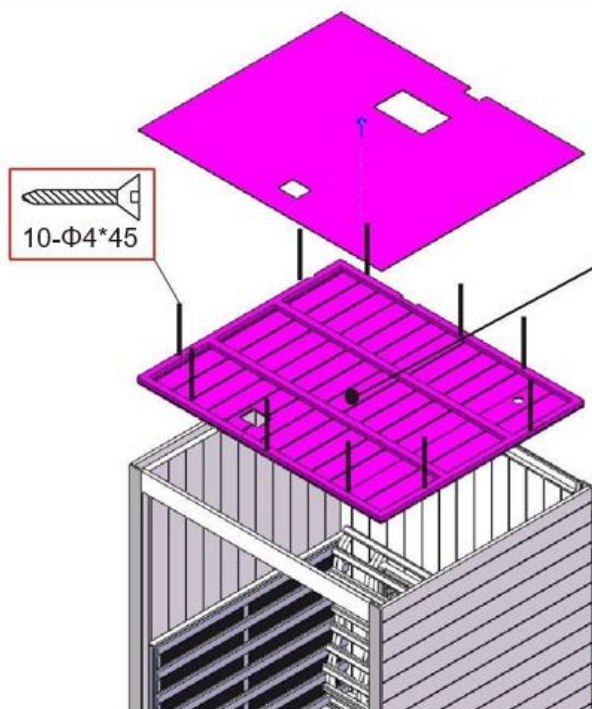


7

7

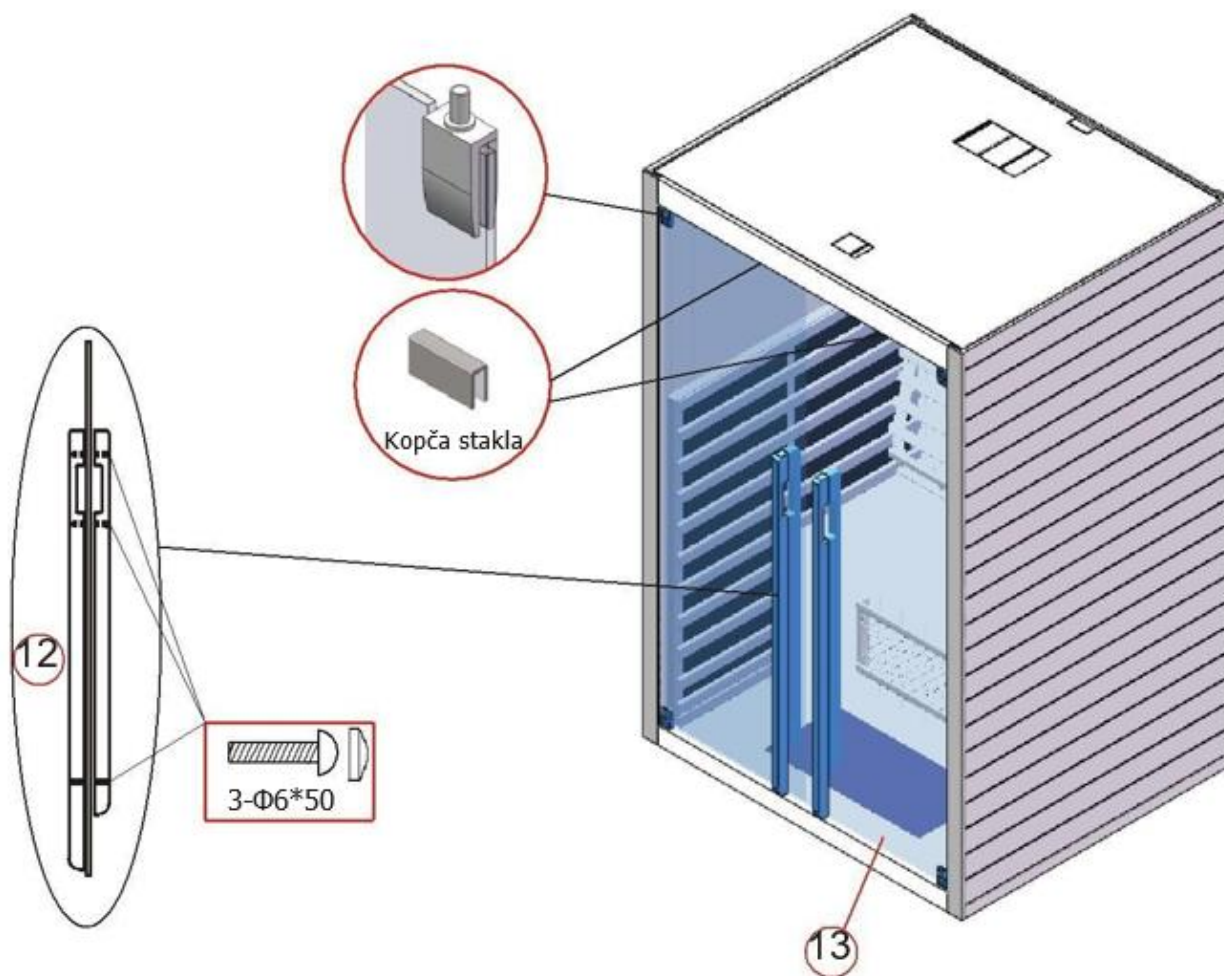
8





Preverite, ali je temperaturni senzor približno 2 cm izven silikonske cevi (cev / 3 cm + senzor / 2 cm = 5 cm stran od stropa).

9



10



ELEKTRIČNA SCHEMA

Nazivni napon: AC230V/50Hz
Nazivna snaga: 2105W
Nazivna struja: 9.2A
Sigurnosna klasa: I
Model: FKF-603

