



## INFRARDEČA SAVNA SH522

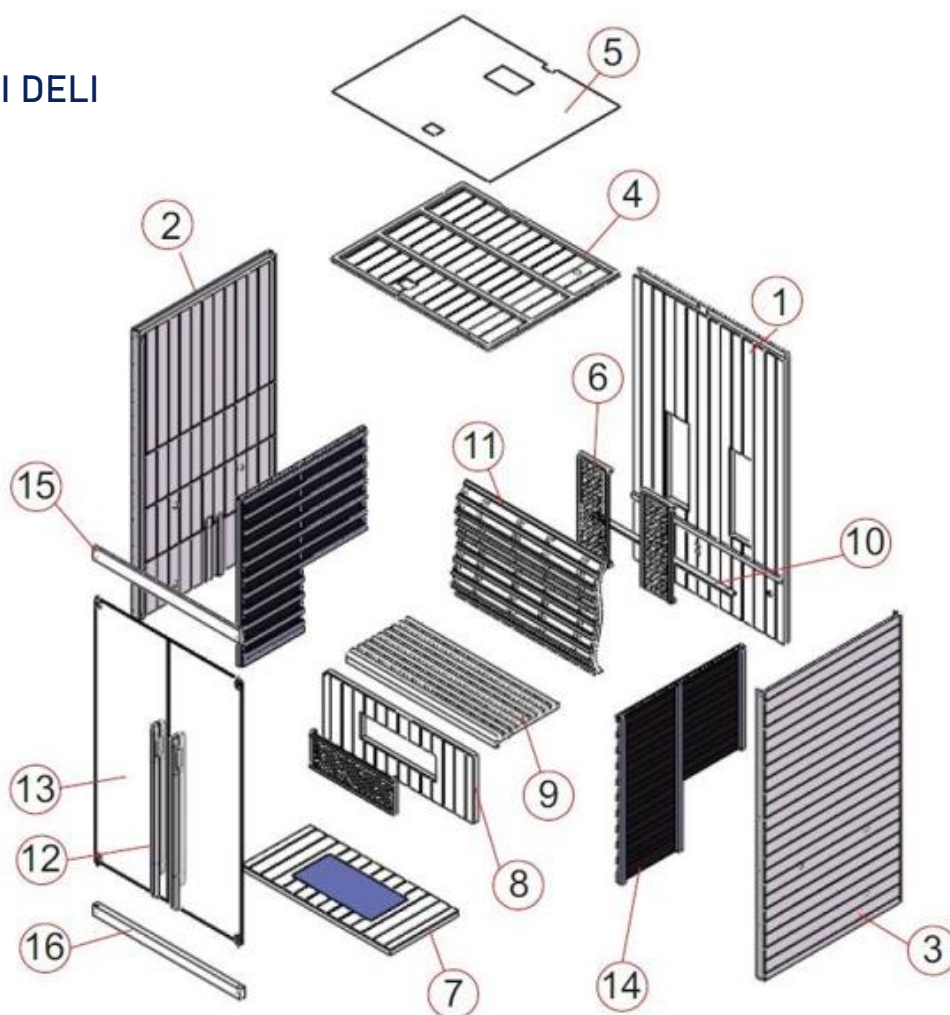
### Specifikacije in navodila za sestavo

#### SPECIFIKACIJE



|               |  |
|---------------|--|
| Model         | SH522  |
| Dimenzije     | 1300x1100x2000 mm                            |
| Število oseb  | 2  |
| Les           | Hemlock, 48 mm                               |
| Steklo        | Prozorno, kaljeno, 8 mm                      |
| Tečaji        | INOX   |
| Upravljanje   | Nadzorna plošča                              |
| Čas delovanja | Do 90 min                                    |
| Temperatura   | Do 60 °C                                     |
| Prezračevanje | Da   |
| Povezljivost  | USB, Bluetooth                               |
| Osvetlitev    | LED RGB zvezdnato nebo                       |
| Grelci        | 2105 W                                       |
| Priklop       | Vtičnica Schuko 230 V, 50 Hz, 16 A varovalka |
| Teža          | 180 kg                                       |

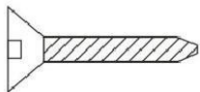
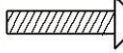
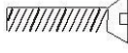


## SESTAVNI DELI



| Št. | Naziv   | kos |
|-----|---|-----|
| 1   | Hrbtna plošča (2000x1404x48 mm)                         | 1   |
| 2   | Leva stranica (2000x1300x60 mm)                         | 1   |
| 3   | Desna stranica (2000x1300x60 mm)                        | 1   |
| 4   | Stropna plošča (1461x1051x30 mm)                        | 1   |
| 5   | MDF pokrov (1461x1051x3 mm)                             | 1   |
| 6   | Pokrov grelcev (670x250x41xmm)                          | 3   |
| 7   | Dno (1386x546x40 mm)                                    | 1   |
| 8   | Prednja stranica klopi (1402x465x40 mm)                 | 1   |
| 9   | Klop (1302x500x66 mm)                                   | 1   |
| 10  | Dekorativna letvica klopi (1300x40x13 mm)               | 1   |
| 11  | Naslon za hrbet (1314x762x92 mm)                        | 1   |
| 12  | Steklena vrata (1824x683x8 mm)                          | 2   |
| 13  | Ročaj (zunanja 1200x40x25 mm in notranja 1050x40x25 mm) | 2   |
| 14  | Grelci  | 2   |
| 15  | Zgornja letvica vrat                                    | 1   |
| 16  | Spodnja letvica vrat                                    | 1   |



## PRILOŽENI DELI (možne različice)

|   |   |   |  |   |          |
|---|---|---|--|---|----------|
|  |  |  |  |  |          |
| Φ4*45   | Φ4*25   | Φ4*12   | Φ6*50  | 40*20*10  | 60*35*19 |
| 51x   | 3x  | 19x   | 3x   | 1x  | 2x       |

## PRIPOROČENO ORODJE



Izvijač



Meter



Vijačnik



Vijaki



Kladivo



Imbus ključ



Nož



Lestev



Vodna tehtnica



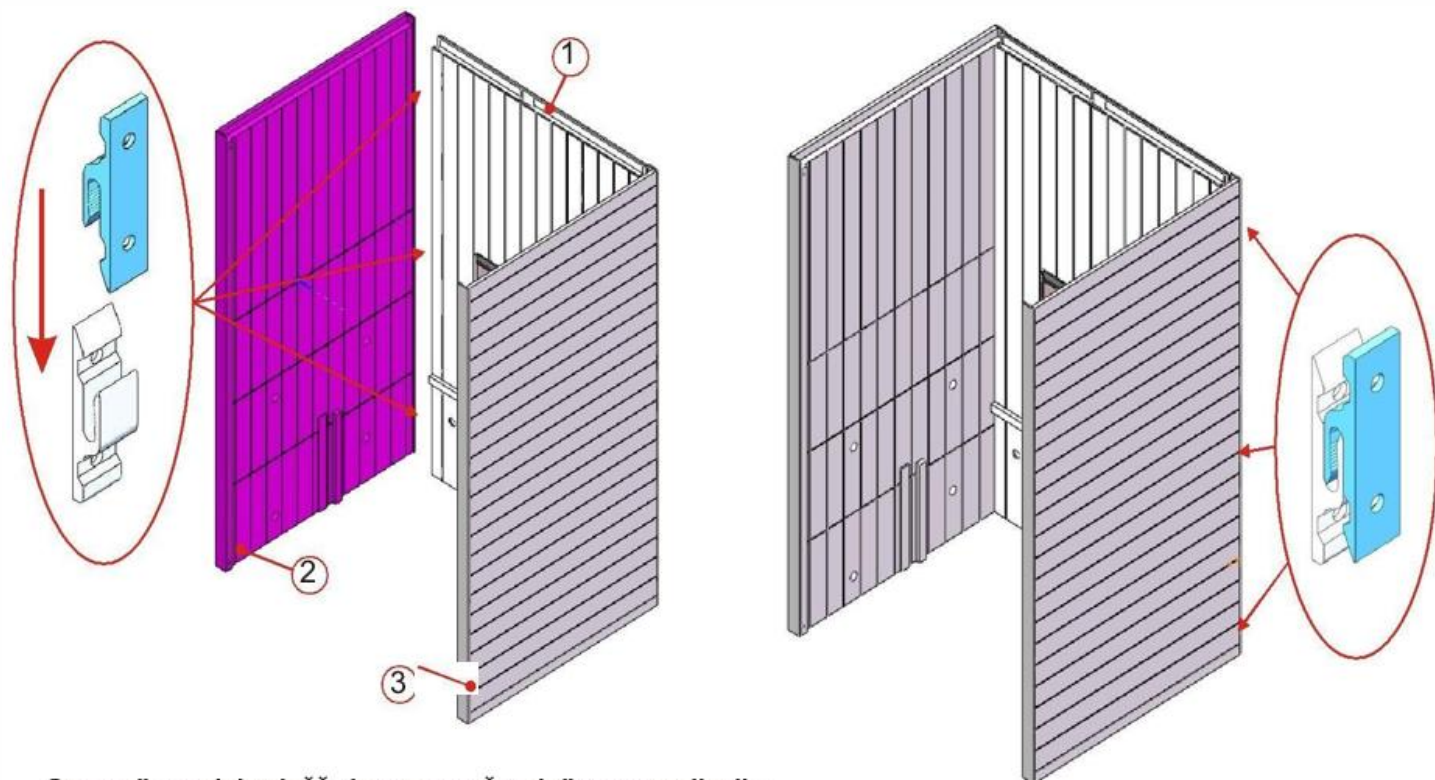
Svinčnik

## NASVETI ZA SESTAVO

Prosimo, odstranite transportno embalažo in preverite, ali je vaša infrardeča savna dostavljena v celoti in nepoškodovana, preden začnete s sestavljanjem. Za sestavljanje savne sta potrebni vsaj dve osebi. Preverite ugrezne luknje in premere izvrtanih lukenj, da ne poškodujete lesa. Minimalno zahtevana višina prostora za namestitev savne je 2020 mm.



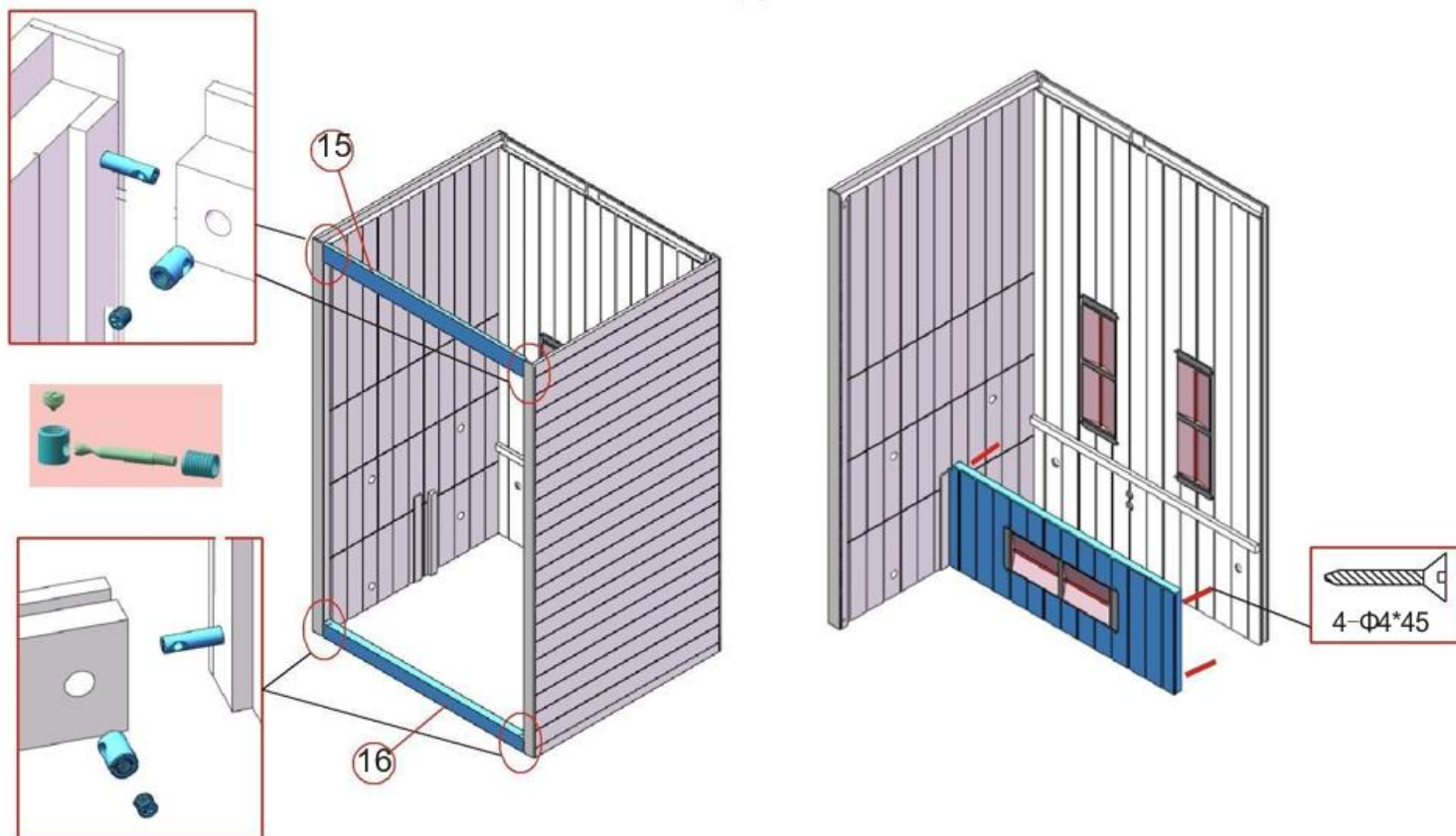
## KORAKI SESTAVE



**Opozorilo: zadnja plošča ima prezračevalnike za ventilacijo ki morajo biti oddaljeni najmanj 5cm od zidu**

1

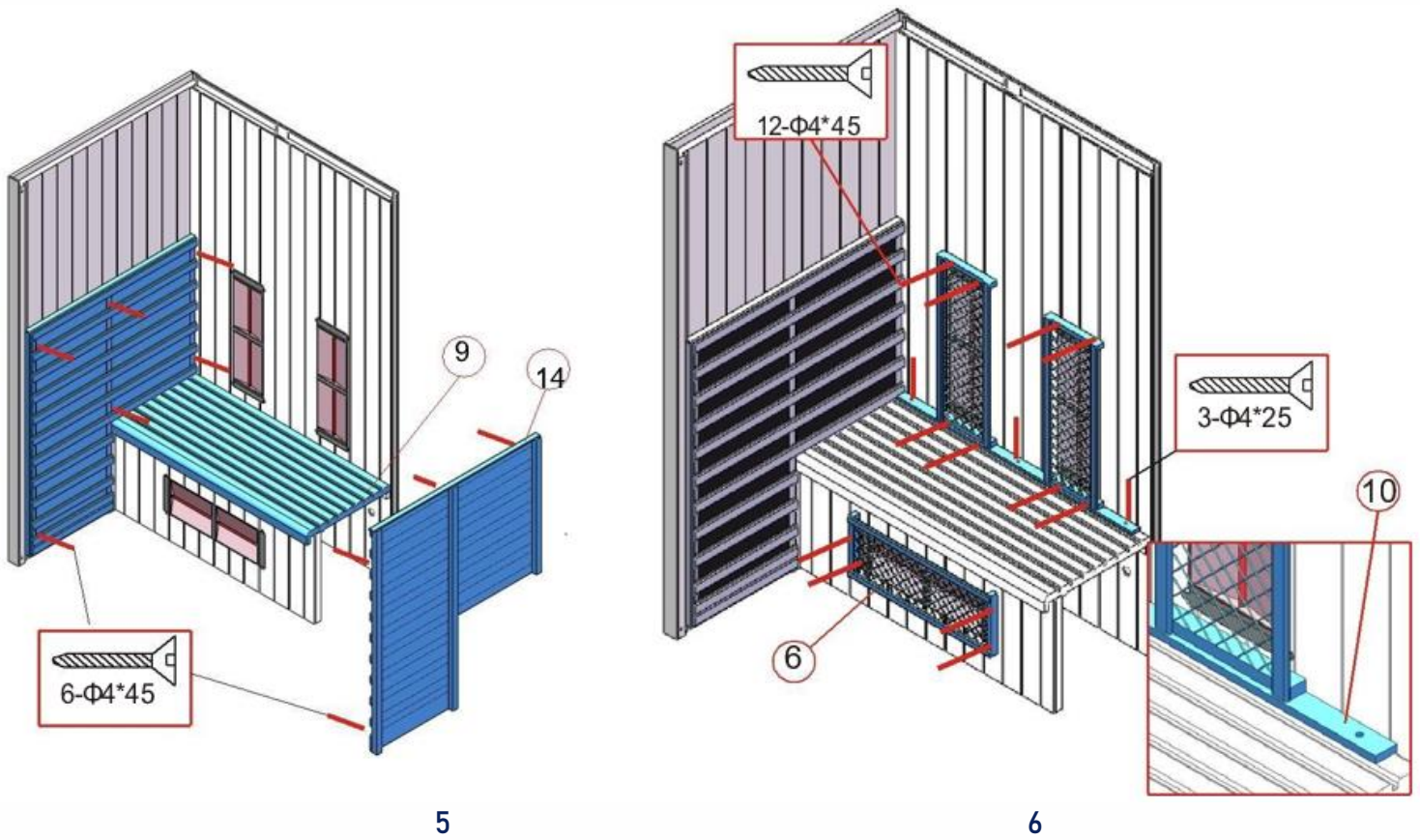
2



2

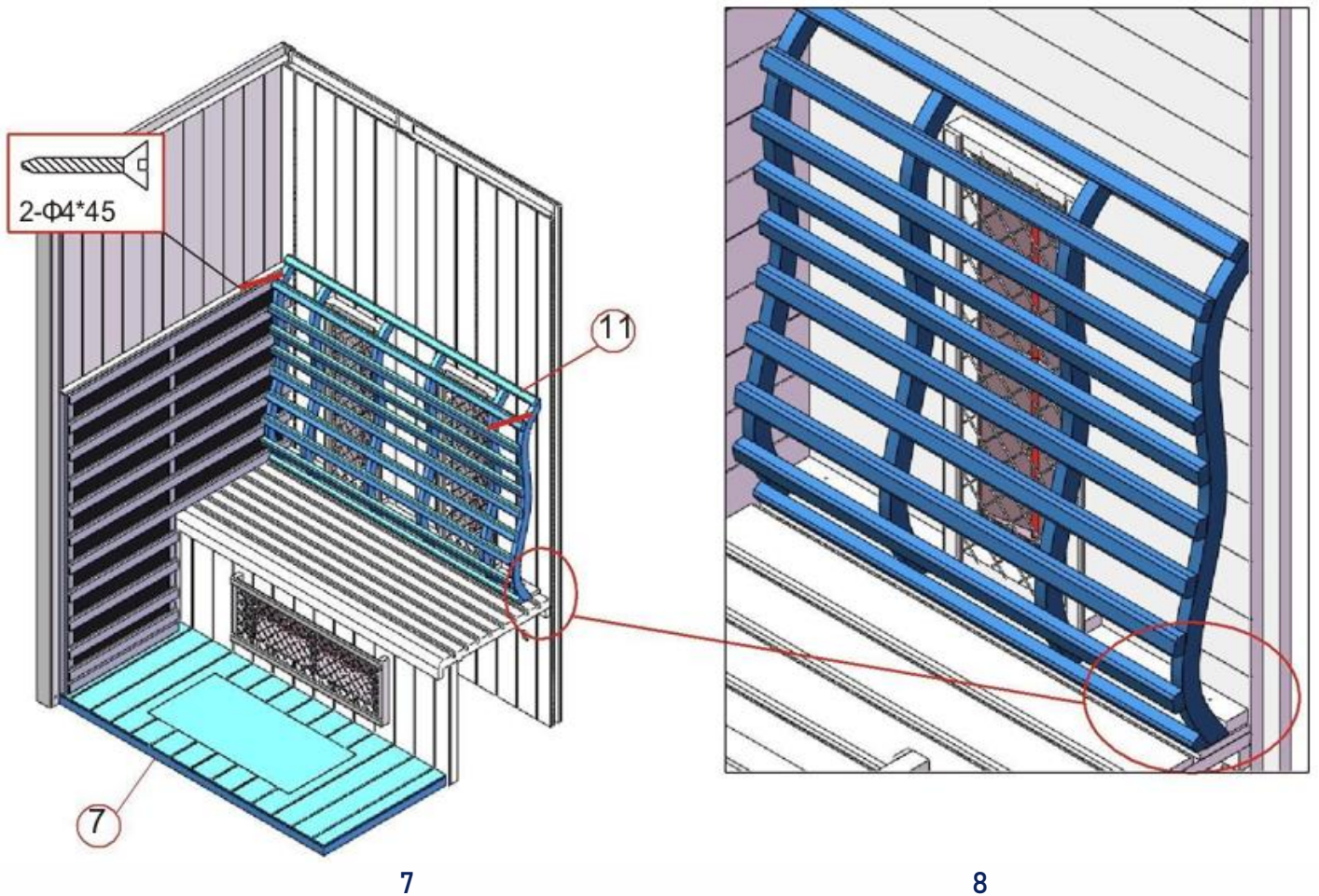
4





5

6

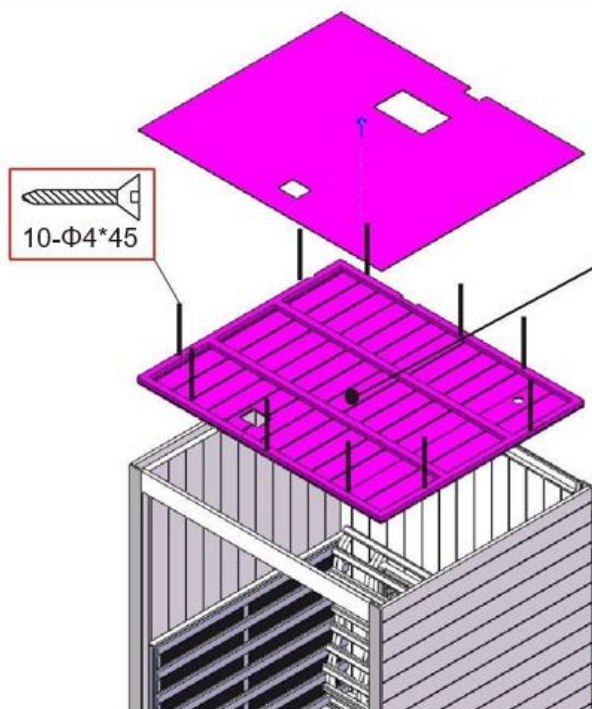


7

7

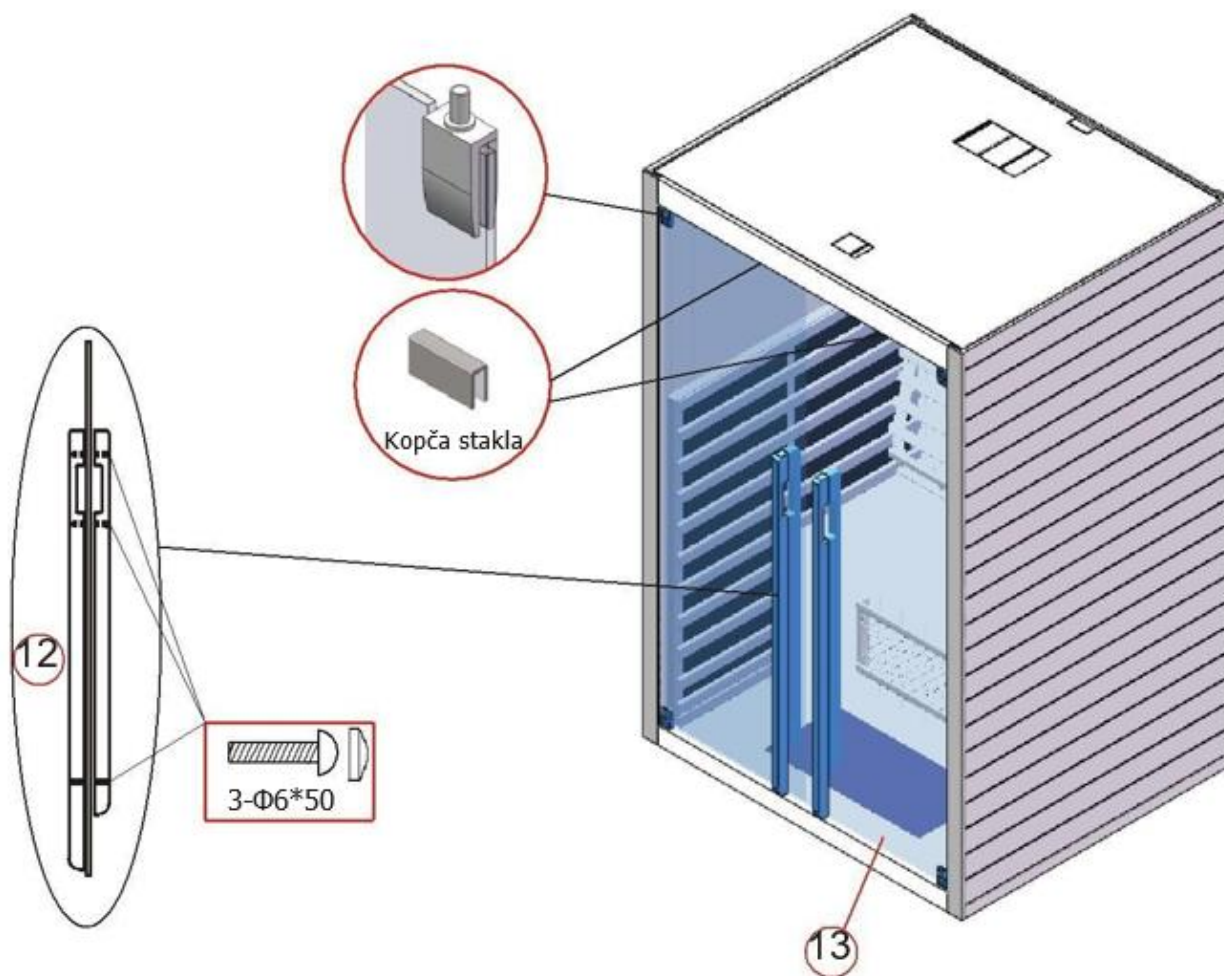
8





Preverite, ali je temperaturni senzor približno 2 cm izven silikonske cevi  
(cev / 3 cm + senzor / 2 cm = 5 cm stran od stropa).

9



10



# ELEKTRIČNA SCHEMA

Nazivni napon: AC230V/50Hz  
Nazivna snaga: 2105W  
Nazivna struja: 9.2A  
Sigurnosna klasa: I  
Model: FKF-603

