



FINSKA SAVNA OMEGA SH520

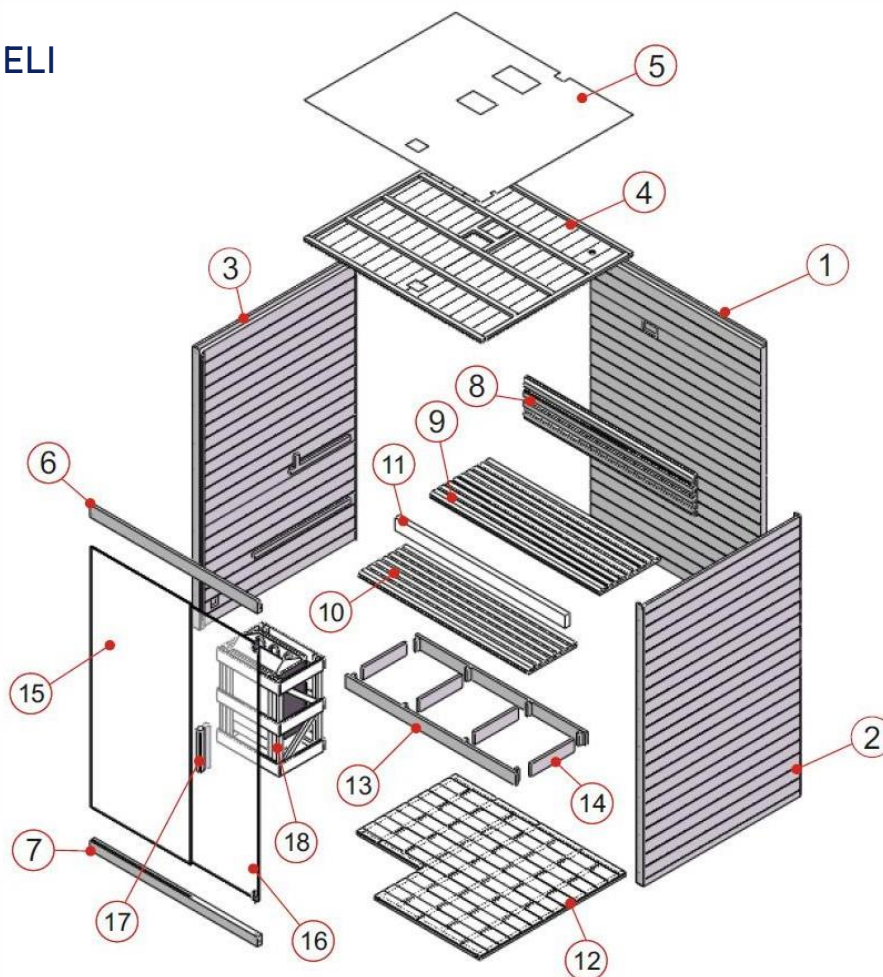
Specifikacije in navodila za sestavo

SPECIFIKACIJE



Model	SH520
Dimenzije	1300x1200x2005 mm
Število oseb	3
Material	Hemlock 48 mm, kamen
Steklo	Prozorno, kaljeno, 8 mm
Tečaji	INOX
Upravljanje	Nadzorna plošča
Čas delovanja	Do 90 min
Temperatura	Do 90 °C
Prezračevanje	Da
Povezljivost	USB, Bluetooth radio
Osvetlitev	LED RGB centralna luč
Peč	3,6 kW, s termostatom, časovnikom in vulkanskim kamenjem
Priklop	Enofazni vir: vtičnica Schuko 230 V, 50 Hz, 25 A varovalka Trofazni vir: vtičnica Euro 400 V, 50 Hz, 3 x 16 A varovalke
Teža	180 kg

SESTAVNI DELI






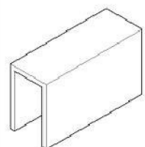

Nekateri deli savne (možne so različice)

Št.	NAZIV	KOS
1	Hrbtna plošča (2000x1204x48 mm)	1
2	Desna stranica (2000x1200x48 mm)	1
3	Leva stranica (2000x1200x48 mm)	1
4	Stropna plošča (1261x1152x28 mm)	1
5	MDF pokrov (1261x1152x3 mm)	1
6	Zgornja prečka vrat (1180x90x40 mm)	1
7	Spodnja prečka vrat (1180x70x40 mm)	1
8	Zadnja zaščitna ograja (1200x300x43xmm)	1
9	Zgornja klop (1202x500x33 mm)	1
10	Spodnja klop (1202x400x33 mm)	1
11	Podporna letvica zgodnje klopi (1202x40 mm)	3
12	Dno (1201x1201x35 mm)	1
13	Podporna letvica spodnje klopi (1202x90x20 mm)	2
14	Podporna letvica spodnje klopi 2 (358x90x20 mm)	4
15	Stransko steklo (1858x823x8 mm)	1



16	Steklena vrata (1724x557x6 mm)	1
17	Ročaj (300x40x45 mm)	2
18	Varovalna ograja peči	4

PRILOŽENI DELI (možne različice)

						
$\Phi 4 \times 45$	$\Phi 4 \times 35$	$\Phi 6 \times 60$	Gumijast trak	Sponka za steklo	Drug pritrdilni material	
6x	42x	2x	4m	1x	4x	

PRIPOROČENO ORODJE



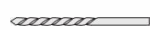
Izvijač



Meter



Vijačnik



Vijaki



Kladivo



Imbus ključ



Nož



Lestev



Vodna tehtnica



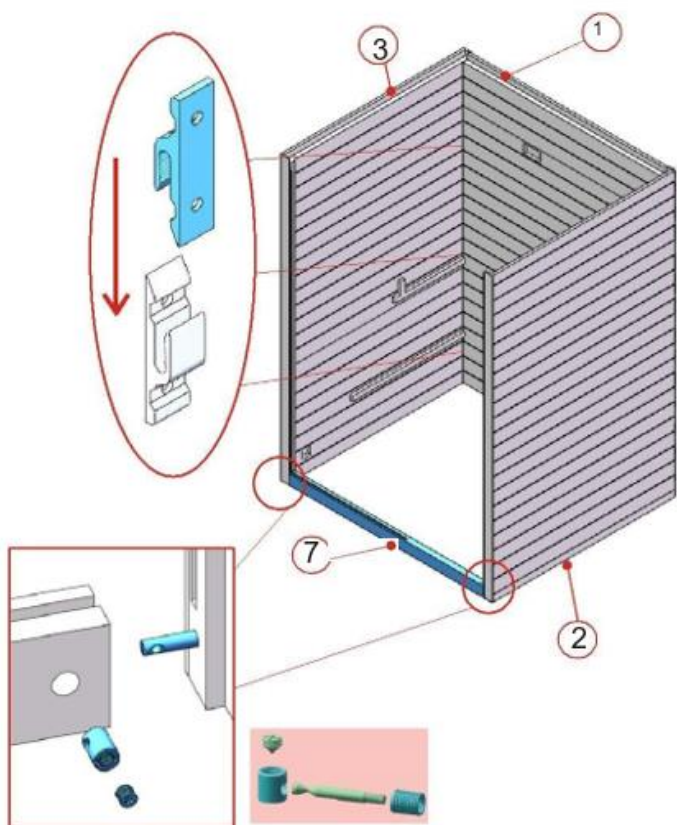
Svinčnik

NASVETI ZA SESTAVO

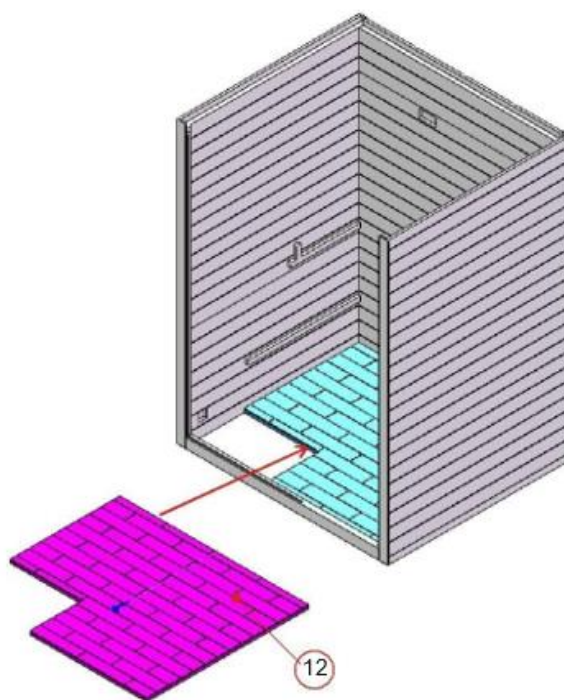
Prosimo, odstranite transportno embalažo in preverite, ali je vaša savna dostavljena v celoti in nepoškodovana, preden začnete s sestavljanjem. Za sestavljanje savne sta potrebni vsaj dve osebi. Preverite ugrezne luknje in premere izvrtanih lukenj, da ne poškodujete lesa. Minimalna zahtevana višina prostora za namestitev savne je 2170 mm.



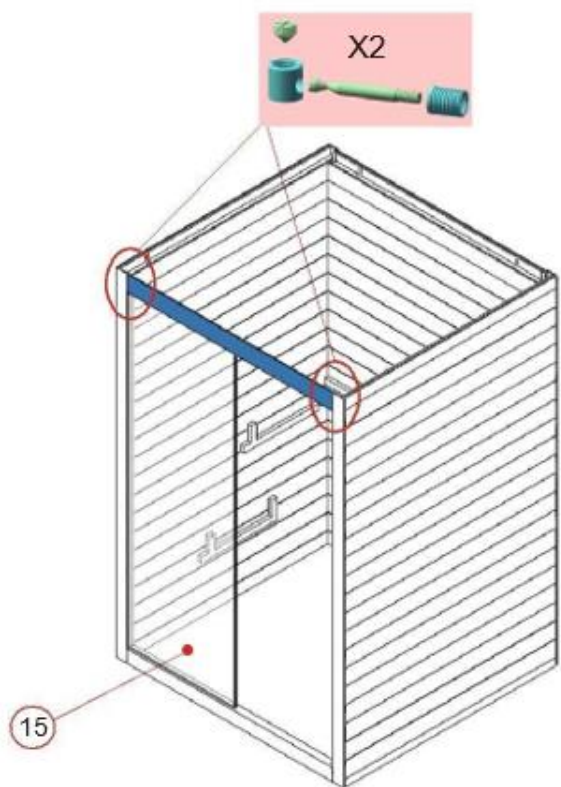
KORAKI SESTAVE



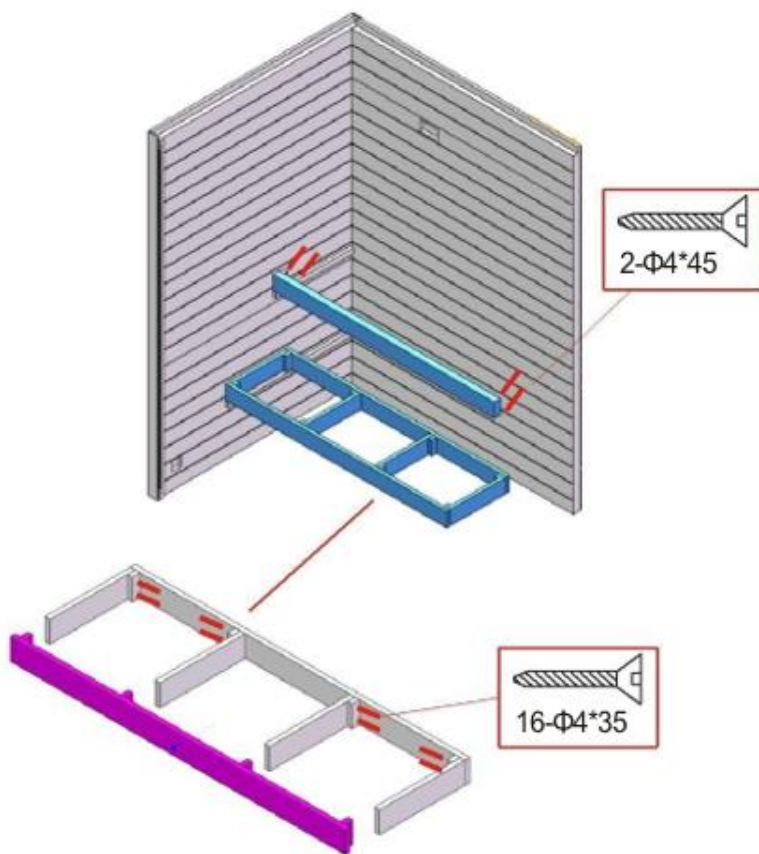
1



2

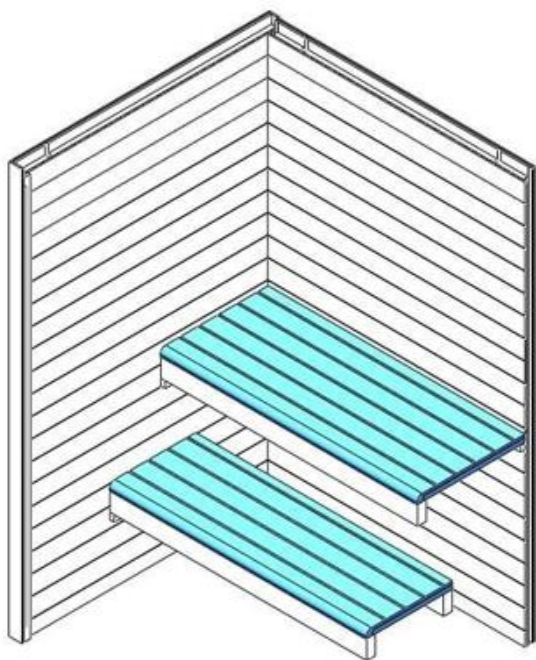


3

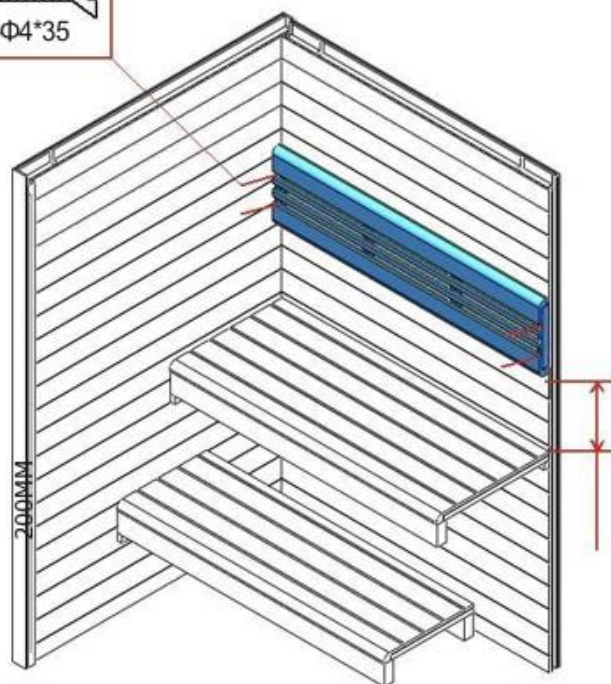
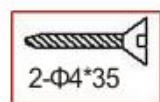


4

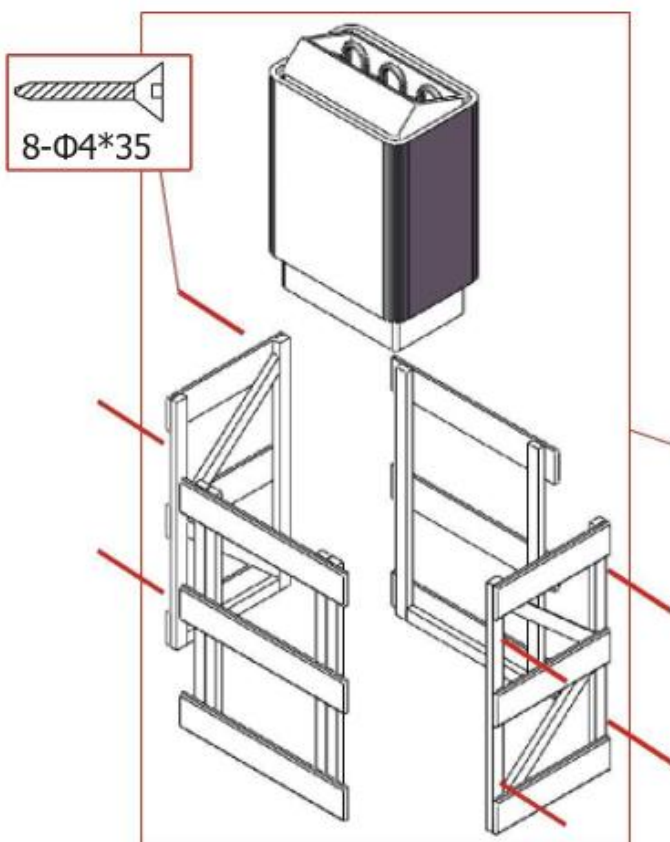




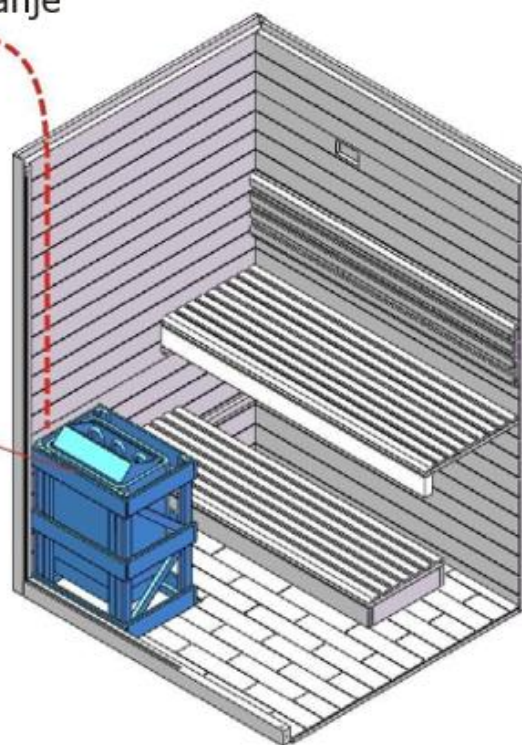
5



6

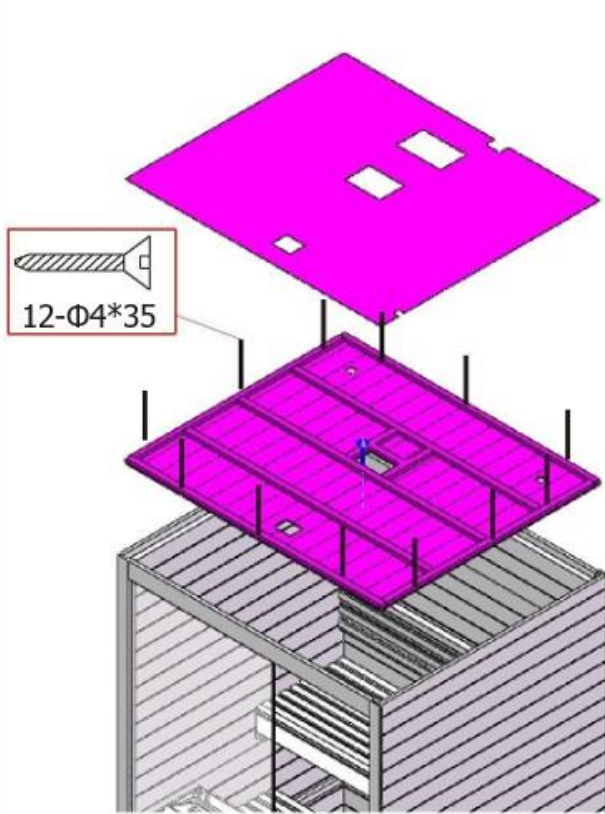


Napajanje

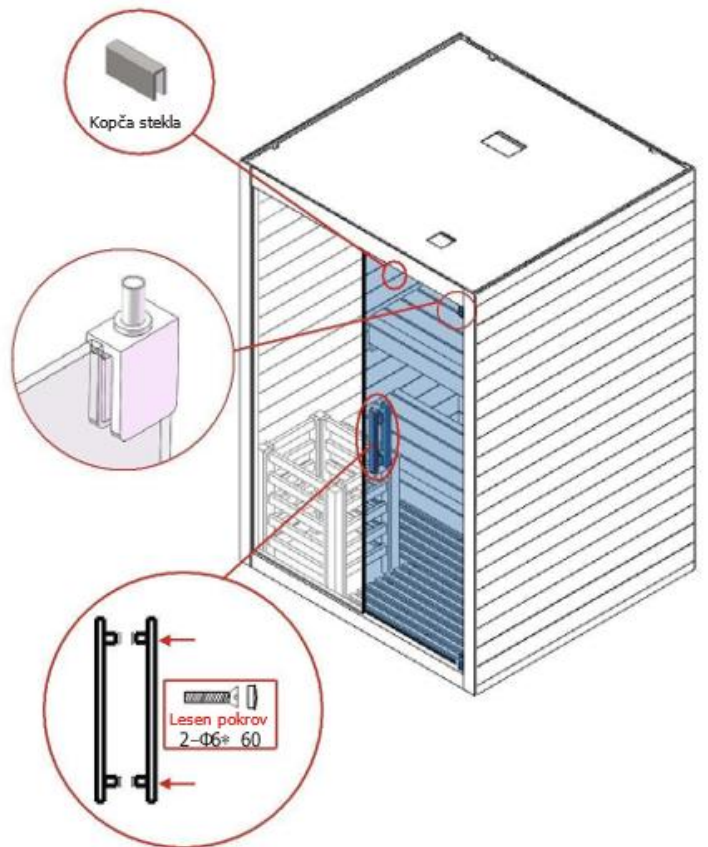


7

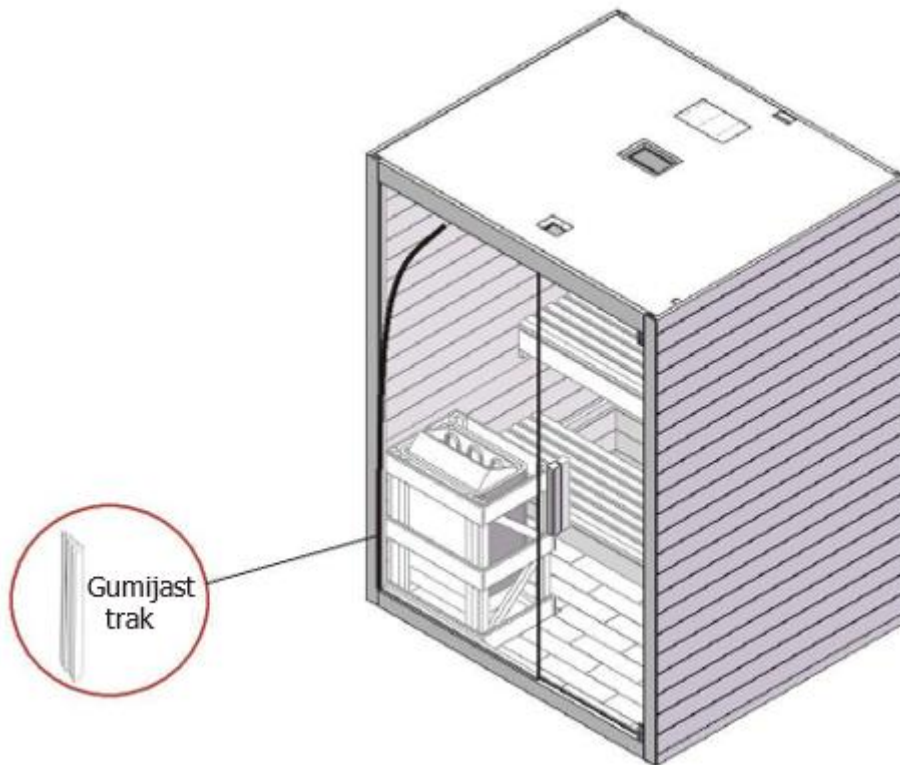




8



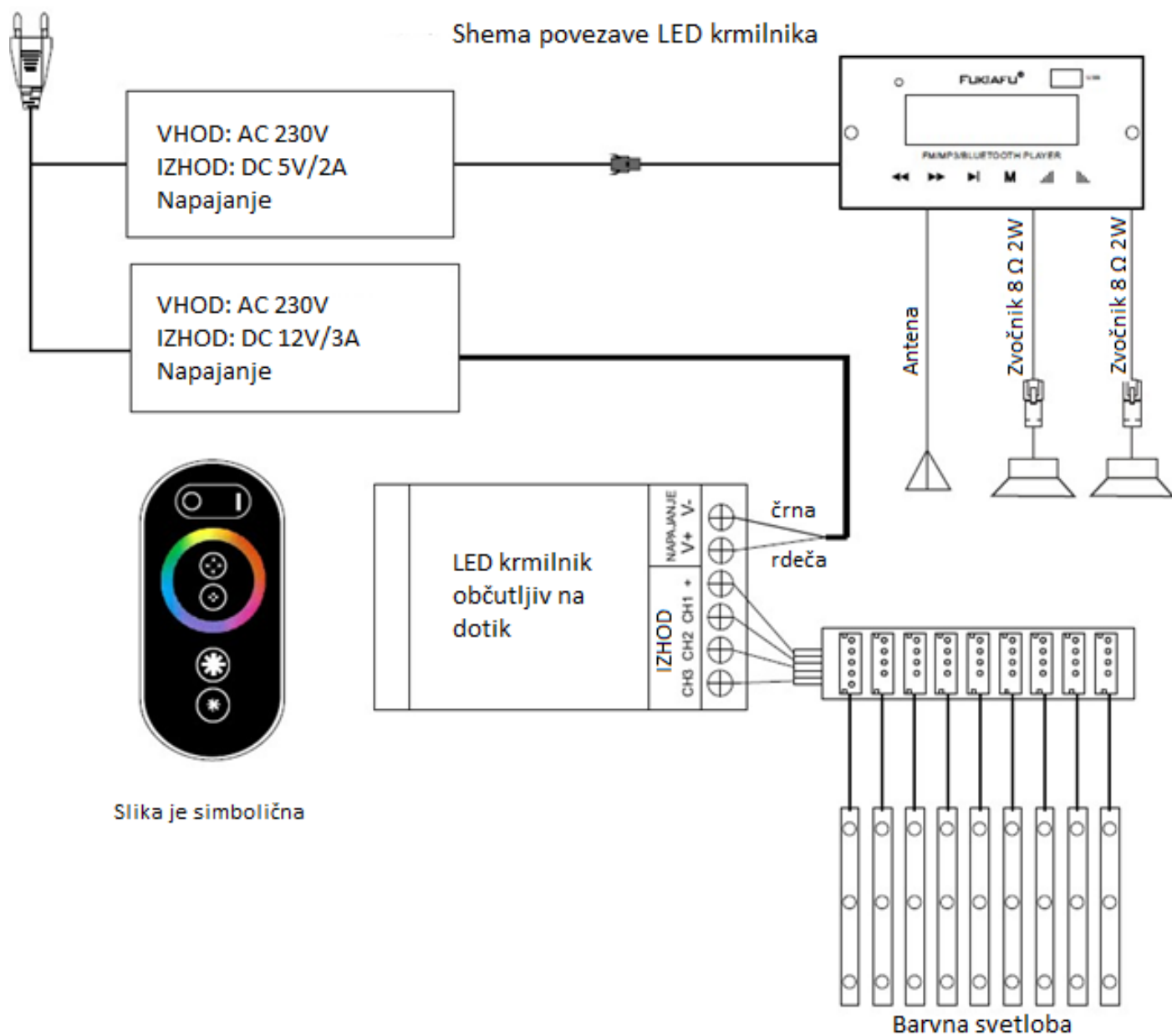
9



10



ELEKTRIČNA SHEMA



Slika je simbolična